

Издается с января 1993 г.

№ 11-12 (251)

ноябрь-декабрь 2014

Ежемесячный научно-популярный журнал

Свидетельства о регистрации:

Украина – КВ №18826-7626Р от 04.04.2012г.

Россия и СНГ – РП №268 от 25.09.1012г.

## Редакционная коллегия:

Главный редактор  
**И.Б. Безверхний**

В.Г. Бондаренко  
С.Г. Бунин, UR5UN  
М.П. Власюк  
А.М. Зиновьев  
А.А. Перевертайло, UT4UM  
С.М. Рюмик  
Э.А. Салахов  
А.Ю. Саулов (аудио-видео)  
Е.Т. Скорик

## Адрес редакции:

Киев, ул. Краковская, 13А

## Для писем:

а/я 50, 03110, Киев-110, Украина  
тел. (044) 291-00-29  
ra@sea.com.ua  
<http://www.ra-publish.com.ua>

## Издатель: Издательство «Радиоаматор»

**В.В. Моторный**, директор,  
тел.: 291-00-31, ra@sea.com.ua,  
А.М. Зиновьев, лит. ред., az@sea.com.ua  
Ю.В. Сухоруков, верстка  
С.А. Ковалевская, подписка и реализация,  
тел.: 291-00-29, svetlana@sea.com.ua  
Отдел рекламы:  
С.В. Латыш, тел.: 291-00-30, lat@sea.com.ua  
Е.В. Фурса, тел.: 291-00-29,  
моб.: (093) 603-27-25, rek@sea.com.ua

Подписано в печать: 24.11.2014 г.

Дата выхода номера: 04.12.2014 г.

Формат 60x84/8. Усл. печ. лист. 7,54

Учетн. изд. лист. 9,35.

Подписной индекс через  
ДП «Пресса» – 74435, 01567

Общий тираж по странам СНГ –  
12 000 экз.

Цена договорная

Отпечатано с компьютерного макета

в типографии «Аврора Принт»

г. Киев, ул. Причальная, 5,

тел.: (044) 550-52-44

Реферируется ВИНТИ (Москва):

Журнал «Радиоаматор», Киев.

Издательство «Радиоаматор»,

Украина, г. Киев, ул. Краковская, 13А

При перепечатке ссылки на «Радиоаматор»

обязательны. За содержание рекламы и

объявлений ответственность несет

рекламодатель. При переписке вместе с

письмом вкладывайте конверт с обратным

адресом для гарантированного

получения ответа.

Новостная информация взята из открытых

интернет-источников

- 2 Новости в мире аудио-видео  
3 Кодеки звука MP3 и другие ..... Андрей Семёнов  
6 Телефонные усилители с предусилителями на популярных ОУ ..... П. Петров  
8 Тороидальные трансформаторы в однотактных ламповых УМЗЧ класса А ... Ю. Дьячук  
10 Центральный замок с iButton для автомобиля ..... А. Журенков  
12 Зарядное устройство для гелевых аккумуляторов малой емкости ..... Н. Викторов  
15 Звуковые сигнализаторы для металлоискателей ..... И. Безверхний  
17 Ультразвуковой уровнемер с температурной компенсацией ..... А. Саволук  
20 Самодельные датчики ..... А. Кашкаров  
23 Новости в мире электронных компонентов  
25 Суперконденсаторы – новые элементы электрических цепей ..... Е. Скорик  
27 Отказ от «лампочки Ильича» как шаг к энергетической независимости! ..... В. Черный  
29 Устройство, диагностика неисправностей и ремонт цифровых  
СТВ приёмников GOLDEN INTERSTAR GI-S770CR, GI-S805CI Xpeed Class ... В. Федоров  
31 Принципиальная схема главной платы (MAIN BOARD)  
монитора LCD1970NX(B) фирмы NEC  
36 Безопасный звонок ..... В. Рентюк  
37 RS-триггер на транзисторном оптроне ..... О. Белоусов  
38 Планшет, Android и МК. Ракурс 7 ..... С. Рюмик  
43 Повышающий преобразователь для радиочастотного блока  
PPC диапазона 2,1 – 2,3 ГГц ..... П. Ксензенко, П. Химич  
45 УКВ усилитель с выходной мощностью 50 Вт ..... В. Мельничук  
48 Практическое применение измерителей КСВ для настройки антенн ..... А. Кашкаров  
51 Бюллетень КВ + УКВ ..... А. Перевертайло  
55 Новости науки и техники  
59 Отвечаем на вопросы и письма наших читателей  
60 Визитные карточки  
62 Содержание РА-2014  
64 Техническая литература

## Дорогие друзья!

Вы держите в руках предновогодний номер журнала «Радиоаматор» (РА 11-12/2014).

Заканчивается подписная кампания на печатные СМИ.

Оформить подписку на журналы нашего издательства («Радиоаматор», «Электрик» и «Радиокомпоненты») на I-е полугодие и на весь 2015 год, а также с ближайшего месяца, можно в любом почтовом отделении.

Наши подписные индексы:

- в Украине 74435, 22901 и 48727;
- в России 74435 и 22090.

Кроме того, по информации ГП «Пресса» наши журналы в бумажном виде можно подписать с доставкой на указанный вами адрес теперь не только в странах Европы и Азии, но и в любой точке земного шара – будь то Австралия, Канада или США. Для этого необходимо:

- зайти на страничку подписки нашего журнала на сайте ГП «Пресса»:

[http://presa.ua/radioamator-mezhdunarodnyj-radioljubitel-skiy-zhurnal.html?\\_\\_SID=U#delivery-not-ukr1](http://presa.ua/radioamator-mezhdunarodnyj-radioljubitel-skiy-zhurnal.html?__SID=U#delivery-not-ukr1);

- выбрать страну;

- оформить подписку на нужный адрес, заполнив соответствующую форму и проведя оплату через Интернет.

Мы всегда рады видеть вас среди читателей наших изданий.

## Внимание АКЦИЯ!

Издательство «Радиоаматор» проводит традиционную акцию «Будь в первой сотне» среди наших подписчиков, как частных лиц, так и организаций. В акции принимают участие подписчики, оформившие годовую подписку на «Эконом-комплект».

Для участия в акции вам необходимо:

1. Украинским подписчикам оформить подписку на «Эконом-комплект», а подписчикам из России и стран СНГ оформить подписку на журналы «Радиоаматор. Международный Радиолобительский Журнал» и «Электрик. Международный Электротехнический Журнал» (подписные индексы 08045 и 22090).

2. Отправить ксерокопии подписных этих абонементов в адрес издательства «Радиоаматор» или их сканированные копии на электронный адрес редакции ra@sea.com.ua.

Среди первых 100 подписчиков, приславших копии указанных подписных абонементов на годовую подписку, будут разыграны 10 призов (электронные наборы: металлоискатели, преобразователи напряжения, конструкторы и много других занимательных устройств). Остальным 90 участникам розыгрыша будут бесплатно высланы каталоги «Энергетика и электротехника Украины 2015».

Любые предложения по улучшению нашего журнала принимаются. Присылайте их в редакцию по адресу: а/я 50, 03110, Киев-110, Украина, или на электронный адрес ra@sea.com.ua.

В заключение хочу поздравить всех наших подписчиков и читателей от имени коллектива издательства «Радиоаматор» с наступающим Новым годом и Рождеством Христовым. Надеемся, что 2015 год будет более мирным, спокойным и удачным, чем год уходящий.

Успехов!

73!

Главный редактор журнала «Радиоаматор» Игорь Безверхний



# Новости в мире аудио-видео

## Иновационные продукты Life Space UX от Sony Светодиодная лампа-колонка



Удивительным изобретением кажется светодиодная лампа-колонка. С встроенной поддержкой беспроводной передачи данных она даст вашей музыке новую жизнь – музыка будет струиться прямо из лампочки. Более того, такую лампу-колонку вы запросто сможете вкрутить в патрон, а качество музыки при этом останется великолепным. Установив такие лампочки по всему дому, музыка всегда будет следовать за вами.

### Настольный экран



Тем, кто любит проводить долгие вечера за бокалом вина и просмотром фотографий, придется по душе настольный экран. Роскошный дизайн и невероятно продуманная конструкция создана для того, чтобы такой экран можно было повесить над обеденным или журнальным столом и запросто делиться фотографиями, слушать музыку и смотреть видеоролики. С его помощью вы легким движением можете «перекинуть» любимую фотографию по столу другу.

### Настенный дисплей



Этот незаметный дисплей можно установить на любую стену у себя дома. Он «просыпается» от малейшего прикосновения и рассказывает вам то, что вы хотите знать ровно тогда, когда вы этого хотите. Проще говоря, это невероятно захватывающий новый способ интересно и с пользой проводить время.

Проект Life Space UX посвящен продуктам, которые заглядывают в будущее, когда технологии будут незаметно и ненавязчиво заполнять каждый миллиметр в доме – и такое будущее уже не кажется таким отдаленным!

## Оригинальное радио Philips ORT7500 в ретро-стиле



Это оригинальное радио ORT7500, которое напомнит о старинных радиоприемниках. Устройство выполнено в дизайне 50-х годов, позаимствованном у радио Philips модели 1955 года, известного как Philetta «254».

Как обещает производитель, акустическая система Bass Reflex обеспечивает глубокое звучание басов, несмотря на компактный корпус устройства. Ее отличительной особенностью является использование фазоинвертора, который акустически настроен под НЧ-излучатель для оптимизации звучания низких частот. Принцип работы системы заключается в резонировании воздушной массы в фазоинверторе, создающем вибрацию. В сочетании с характеристиками НЧ-излучателя система расширяет общий диапазон низких частот, что позволяет добиться глубокого пространственного звучания басов.

Кроме того, аудиосистема оснащена цифровым тюнером. Благодаря функции сохранения предустановленных радиостанций можно быстро включить любимую радиостанцию, не настраивая ее вручную каждый раз. Еще одна «умная» функция радио – автоматическая настройка времени радиочасов. Часы автоматически выполняют синхронизацию с радиосигналами даже в выключенном состоянии. Автоматическое обновление осуществляется буквально за одну минуту в случае острой необходимости выполнения настройки, а также происходит регулярная синхронизация с радиосигналами для постоянного указания точного времени. Аудиовход (3,5 мм) позволяет подключить портативные устройства и ПК.

## Vertu представила свою первую коллекцию аудио-аксессуаров

Компания Vertu, известная как английский производитель мобильных телефонов класса люкс, представила свою первую коллекцию аудиоаксессуаров. Пока что она



представлена двумя устройствами: стильными наушниками и беспроводным динамиком.

Как уверяет производитель, при создании своей первой аудио коллекции, он остался верен себе и сосредоточился на использовании высококачественных материалов, включая такие как натуральная кожа, производимая в Великобритании, и авиационный алюминий. Новинки предназначены как для использования дома, так и для применения во время путешествий. Наушники и динамик поставляются в комплекте со стильным чехлом, который защищает аксессуары во время поездок и может быть использован для ежедневного хранения.

Наушники Vertu V (HP-1V) применяют закрытую акустическую конструкцию и обеспечивают пассивное подавление шумов для высококачественной шумоизоляции. Они выполнены из прочного и легкого авиационного алюминия и отделаны мягкой натуральной кожей. Наушники умеют складываться и их удобно носить с собой. Под отделкой из мягкой натуральной кожи скрыты подушечки, изготовленные из специальной пены с эффектом запоминания формы уха.

Наушники Vertu V (HP-1V) наделены 40 мм неодимовыми драйверами (20 Ом) и работают в частотном диапазоне 10 Гц – 22 кГц. Чувствительность достигает 112 дБ/В на кв. м. при 1 кГц. Размеры модели – 182x160x85 мм, вес – 230 граммов. В России наушники Vertu можно приобрести в фирменных бутиках компании в Москве, Санкт-Петербурге и Екатеринбурге по цене 30 000 рублей.

Динамик Vertu V оснащен встроенным микрофоном и функцией громкой связи. Он может проигрывать музыку до 10 часов без подзарядки и поддерживает такие технологии, как NFC и Active Bluetooth. Новинка использует кевларовые мембраны диаметром 50 мм, которые отвечают за чистоту звучания, а также за мощные и глубокие басы.

Изготовленный из авиационного алюминия, динамик отличается высокой прочностью и легкостью. В V-образных элементах прослеживается классический стиль Vertu. Кнопки динамика отделаны особой кожей с тиснением.



## Кодеки звука MP3 и другие

Андрей Семёнов, г. Киев

(Продолжение. Начало см. в РА 5–10/2014)

В принципе кодек FLAC не нуждается в точках поиска, однако их наличие позволяет значительно увеличить скорость доступа, и они также могут быть использованы для расстановки меток в аудиоредакторах.

### Аудиоданные

За метаданными в цифровом потоке следуют сжатые аудиоданные. Причём метаданные и сжатые аудиоданные не чередуются. FLAC, как и большинство других кодеков, делит входной аудиопоток на блоки и кодирует их независимо друг от друга. Затем блок упаковывается во фрейм и добавляется к потоку. По умолчанию кодер FLAC использует блоки постоянного размера для всего потока, однако предусмотрено и наличие блоков разной длины в потоке.

Окно загрузки кодера FLAC для использования с популярным плеером «Windows Media Player» показано на рис. 19. При этом на ваш компьютер устанавливается кодек Media Foundation FLAC.

### Декорреляция между каналами

Если кодек работает со стереоаудиоданными, то они могут пройти через стадию межканальной декорреляции. В процессе этого стереосигнал преобразуется в средний и разностный сигналы по формулам: средний = (левый + правый)/2; разностный = левый – правый. Важно, что в отличие от joint stereo, такое преобразование не приводит к потерям аудиоинформации. Надо отметить, что

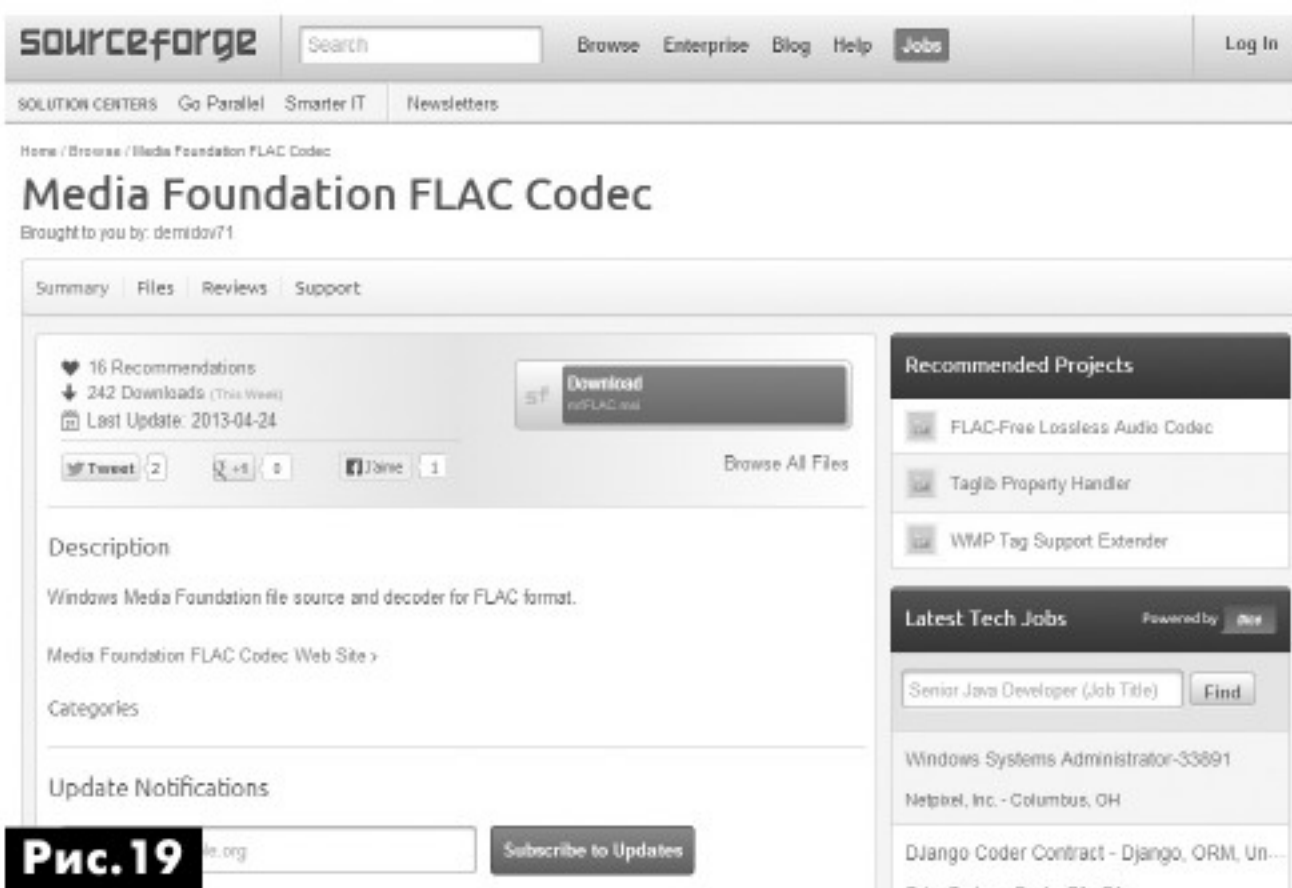


Рис. 19



такое преобразование, при работе с данными с аудио CD, обычно приводит к значительному увеличению степени сжатия.

### Аппроксимация сигнала

На следующем этапе обработки данных кодер пытается аппроксимировать сигнал такой функцией, чтобы полученный после её вычитания из оригинала результат (он называется разностью или ошибкой) можно было закодировать с использованием минимального количества битов. Разумеется, параметры аппроксимирующей функции тоже должны записываться, причём с высокой точностью, поэтому они не должны быть слишком короткими.

*Кодек FLAC использует два метода аппроксимации:*

- подгонка простого полинома к аудиосигналу;
- общее кодирование с линейными предикторами (LPC).

Здесь надо отметить следующее.

*Во-первых*, полиномиальное предсказание работает заметно быстрее, но менее точно, чем метод LPC. К тому же, чем выше порядок LPC, тем медленнее, но лучше будет модель. При этом с увеличением порядка выигрыш в точности воспроизведения исходного сигнала будет все меньше и меньше. Процедура выбора порядка кодера, определяющая наилучший порядок LPC, в некоторой точке (обычно около 9-й) начинает ошибаться, при этом размер получаемых фреймов возрастает. Для устранения этого эффекта можно использовать полный перебор порядка кодера, но это приведёт к значительному увеличению времени кодирования.

*Во-вторых*, параметры для постоянных предикторов могут быть описаны тремя битами, а параметры для модели LPC зависят от количества бит на сэмпл (выборку аудиосигнала) и порядка LPC. Это значит, что размер заголовка фрейма зависит от выбранного метода и порядка и может повлиять на оптимальный размер блока.

### Кодирование сигнала ошибки

После того, как модель аппроксимации подобрана, кодер вычитает приближение из оригинала, чтобы получить остаточный сигнал (сигнал ошибки), который затем кодируется без потерь. Поскольку разностный сигнал обычно имеет распределение Лапласа и существует набор специальных кодов Хаффмана (а также кодов Райса) для его представления, то это обстоятельство позволяет быстро кодировать сигнал ошибки.

Процедура кодирования Райса сводится к нахождению одного параметра, отвечающего распределению сигнала, который затем используется для составления кодов. Разумеется, что при изменении распределения, будет изменяться и этот оптимальный параметр, поэтому применяет-

ся метод, позволяющий пересчитывать его в случае необходимости. Сигнал ошибки может быть разбит на разделы, каждый из которых будет иметь свой параметр Райса. Кодек FLAC позволяет задавать, как именно нужно производить разбиение. В общем случае, сигнал ошибки может быть разбит на  $2n$  раздела.

### Составление фреймов

Каждому аудиофрейму предшествует заголовок. Он начинается с кода синхронизации и содержит минимальную информацию, необходимую декодеру для воспроизведения цифрового потока. В заголовке также записывается номер блока или сэмпла и контрольная сумма заголовка, содержащая 8 бит. Для осуществления пересинхронизации и производства поиска даже в отсутствие точек поиска используются:

- код синхронизации;
- CRC заголовка фрейма;
- номер блока/сэмпла.

В конце фрейма записывается его контрольная сумма, содержащая 16 бит. Если декодер FLAC обнаружит ошибку, то он сгенерирует блок тишины.

## 6. Кодек Windows Media Audio

Это лицензируемый формат кодирования файла, для хранения и трансляции звука разработанный компанией Microsoft (**рис.20**). Первоначально формат WMA позиционировался как альтернатива формату MP3, но в настоящее время компания Microsoft противопоставляет WMA также широко распространённому формату AAC, в котором закодированы музыкальные треки в популярном онлайн-музыкальном магазине iTunes.

По утверждению разработчиков, кодек WMA обладает высокой степенью сжатия, большей, чем у кодека MP3, и почти такой же, как у кодеков AAC и Ogg Vorbis. Но, как известно, все, что делает компания Microsoft, оставляет желать лучшего. Независимые эксперты провели проверки, показавшие, что по итогам тестов и субъективного прослушивания, при одинаковом битрейте, преимущество кодека WMA даже перед MP3 весьма условное, если есть вообще. А утверждение компании Microsoft о том, что при прочих равных условиях файлы, закодированные WMA, звучат не хуже, чем закодированные AAC и Ogg Vorbis, не выдерживает никакой критики.

Как обычно, у Microsoft ранние версии кодека имели ряд дефектов. В частности, они весьма нестабильно работали при низком битрейте.



Рис.20



Ещё одним недостатком кодека является низкая устойчивость к ошибкам. Если при кодировании или при передаче файла WMA какая-то его часть повреждается, то его воспроизведение становится невозможным не только после места повреждения, но и за 10...40 с до него. Это особенно неприятно, если учесть, что, например, поврежденный MP3 файл можно прослушивать до самого места повреждения, а затем, «промотав» несколько секунд, прослушивать файл до конца. Более того, в ряде случаев ошибки, которые прерывают воспроизведение файла WMA, в файле MP3 малозаметны или незаметны на слух вообще.

Впрочем, компания Microsoft утверждает, что этот формат ещё находится на стадии развития и совершенствования, и, возможно, указанные дефекты будут устранены.

Основным недостатком формата WMA является его закрытость – он не поддерживается большинством альтернативных Microsoft платформ. Более того, формат WMA содержит цифровую систему защиты авторских прав (DRM). Это приводит к тому, что защищенный аудиофайл, загруженный из музыкального магазина, можно прослушивать только на том компьютере, на который он был загружен.

При развитии формата, в его последних версиях, появились возможности кодирования без потери качества исходной записи, многоканальное кодирование объемного звука и некоторые другие функции.

### 7. Сравнение различных кодеков

Компания Nokia провела сравнительные испытания различных аудиокодеков с потерями при битрейте от 8 до 125 кбит/с (рис.21). Как видно из рис.21, кодек Opus превосходит все другие кодеки при битрейте более 12 кбит/с. Причем он превосходит как специализированные кодеки для передачи речи с минимальной задержкой при низком битрейте, например, Speex, так и кодеки, разработанные для передачи аудиосигналов со средним и высоким битрейтом.

Зимой 2012 г. компания Google провела тестирование различных кодеков при работе с музыкальными треками. Сравнивалось звучание оригинальной оцифрованной, но не сжатой фонограммы со звучанием файлов, полученных кодеками: LP 3,5; LP 7; AAC-LC 64 кбит/с; G.719 64 кбит/с; MP3 96 кбит/с; Opus (с битрейтом 64 кбит/с; 80 кбит/с; 128 кбит/с).

Как и ожидалось, наихудшее качество звучания показали «телефонные» кодеки LP 3,5; LP 7, работающие с низким битрейтом. Качество звучания аудиофайла, сжатого кодеком G.719, с битрейтом 64 кбит/с оказалось хуже, чем у кодека AAC-LC с битрейтом 64 кбит/с и тем более у кодека MP3 с битрейтом 96 кбит/с. Хотя последний результат был ожидаемым – кодек MP3 специально создавался для работы с музыкальными произведениями.

При этом также оказалось, что звучание Opus 128 кбит/с практически такое же, как у оригинальной фонограммы, и гораздо лучше, чем у всех остальных кодеков. Даже при битрейте 80 кбит/с звучание Opus оказалось лучше, чем у других кодеков. А при битрейте 64 кбит/с Opus продемонстрировал то же качество звучания, что и MP3 с битрейтом 96 кбит/с.

Важной характеристикой кодека является задержка его выходного сигнала. На рис.22 показана сводная диаграмма задержек разных кодеков (как предназначенных для телефонии, так и для сжатия музыкальных произведений) как функция битрейта.

Задержка кодека Opus составляет 5...20 мс, независимо от битрейта, и в этом он превзошел все остальные кодеки.

Как видно из рис.22, такие кодеки, как Vorbis, AAC и MP3, не могут использоваться в режиме реального времени из-за значительной задержки их выходного сигнала. Такие кодеки используют для создания архивных записей. Конкуренцию Opus по времени задержки может составить только кодек, специально разработанный для работы с мобильными телефонами, например, G.719, G.729, однако они предназначены для работы только при низких битрейтах и не пригодны для сжатия музыки.

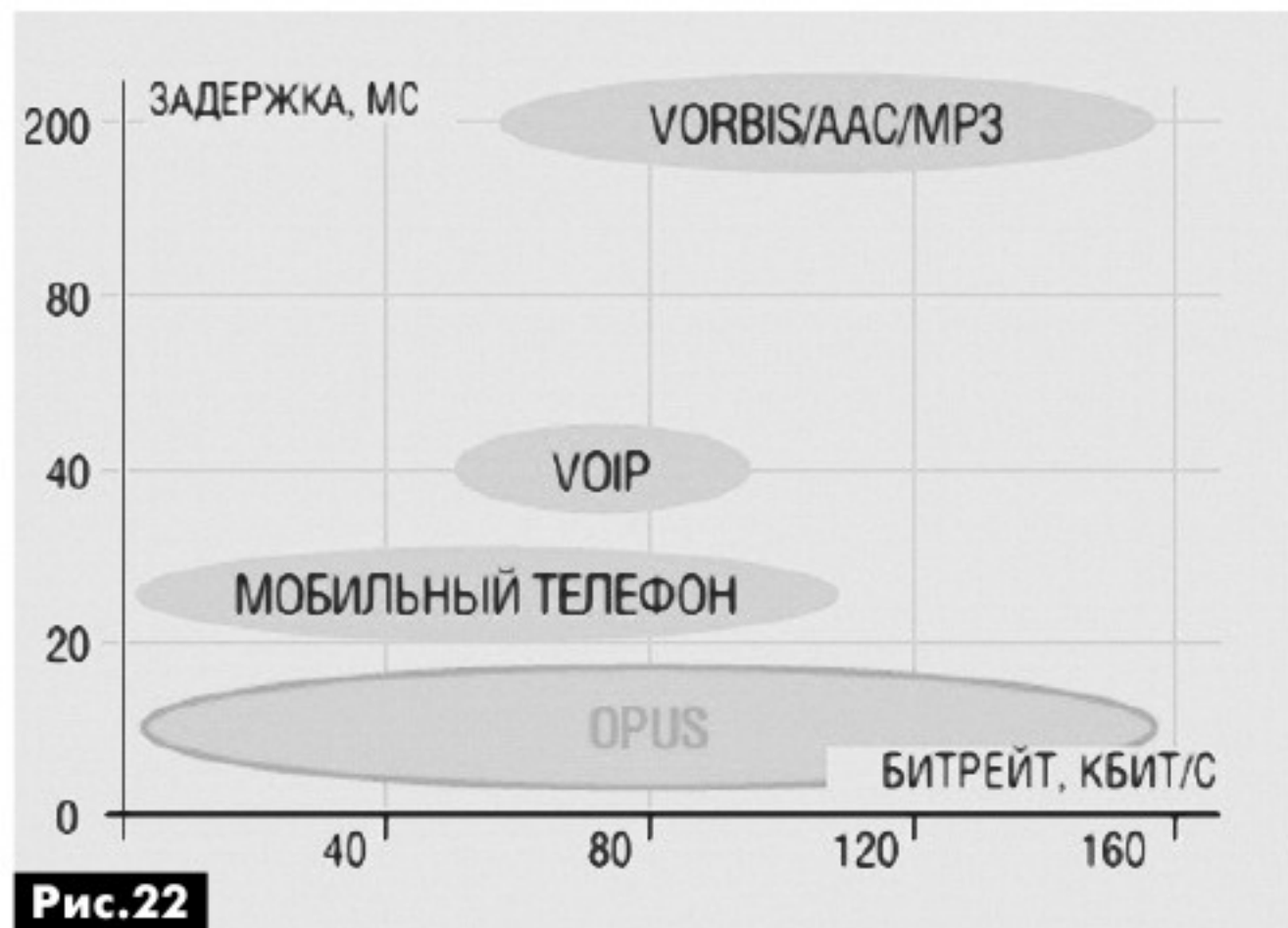
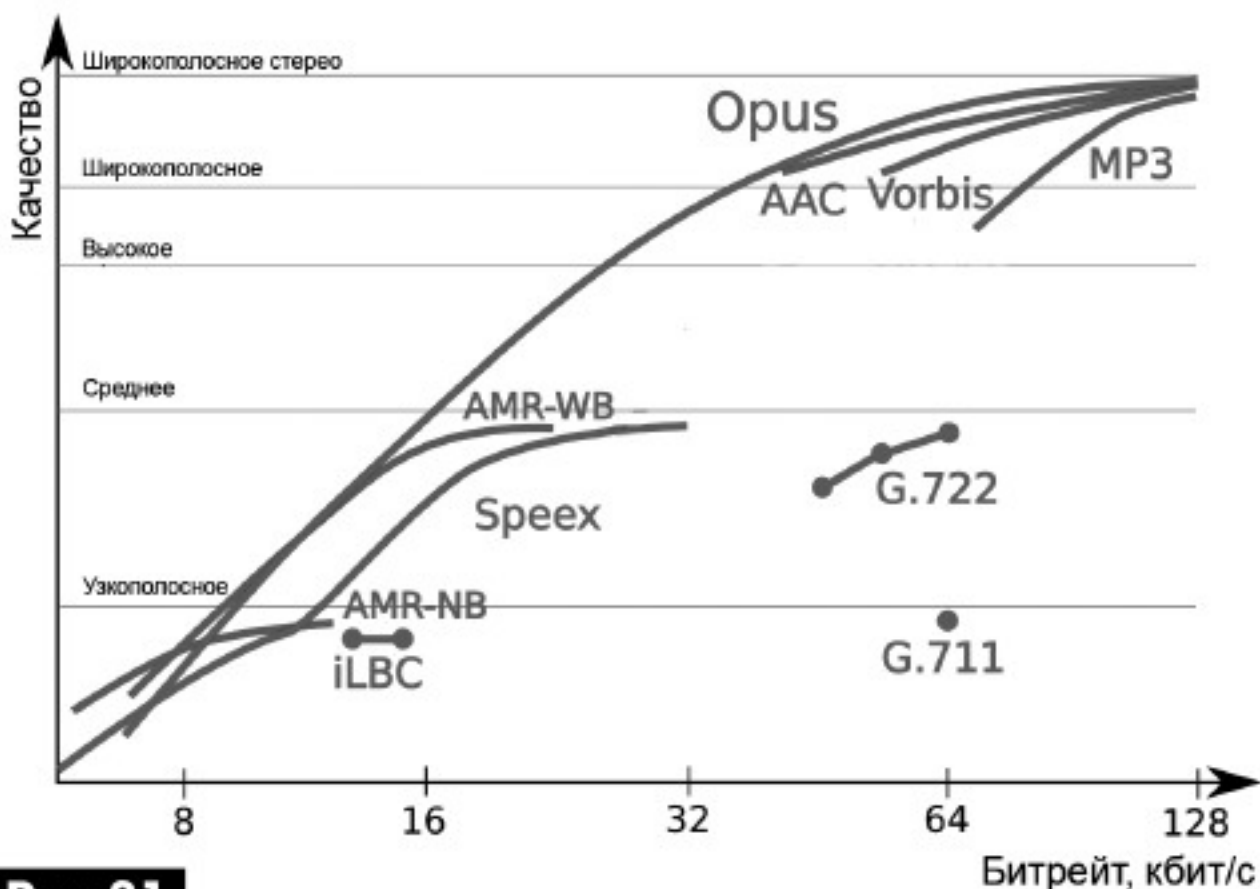


Рис.21

Рис.22



# Телефонные усилители с предусилителями на популярных ОУ

Петр Петров, г. София, Болгария

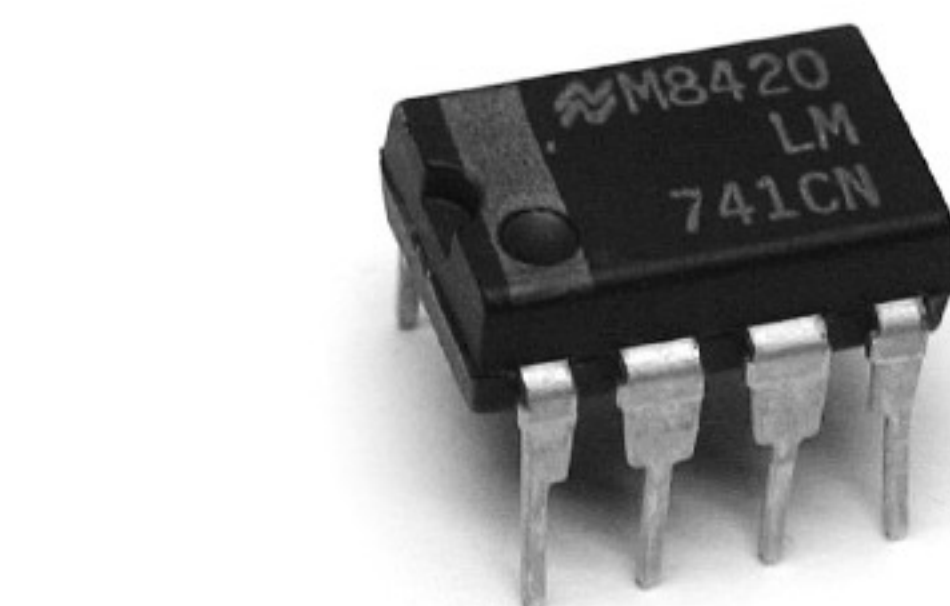
У многих радиолюбителей наверняка имеется «загашник» с «устаревшими» радиокомпонентами, из которых можно изготовить вполне работоспособные конструкции. Например, телефонный усилитель мощности с высоким КПД и широкой полосой усиливаемых частот. Одно из главных достоинств рассмотренных в статье конструкций – низкая цена комплектующих, простота схемы и ее наладки. Рассмотренные в статье схемы могут быть полезны начинающим радиолюбителям, при самостоятельном освоении усилительных устройств, а также руководителям радиокружков.

Рассмотренные в статье схемы достаточно просты в сборке даже начинающими радиолюбителями. Они не содержат дефицитных и дорогих радиодеталей.

На **рис. 1** показана схема телефонного усилителя с двухполярным питанием (до  $\pm 15$  В). Эту схему можно считать классической, ее можно найти как в учебниках и радиолюбительской литературе, так и в сети Интернет.

На ОУ IC1 собран предварительный усилитель (усилитель напряжения), а на комплементарной паре транзисторов T1 и T2 – усилитель мощности, работающий в режиме класса В.

Связь между каскадами гальваническая без разделительных конденсаторов. Резисторы R4, R5, R6 – ограничительные. Замечу, что сопротивление резистора R6 желательно выбирать как можно меньше, вплоть до замены его перемычкой. C1 – разделительный конденсатор. C3, C6 – конденсаторы фильтров питающих напряжений. Резисторы R1, R2 – цепь отрицательной обратной связи (ООС) по постоянному и переменному напряжениям. ООС по постоянному напряжению



задает и стабилизирует режим всего усилителя, а ООС по переменному напряжению определяет коэффициент усиления схемы, который при номиналах R1, R2, указанных на **рис. 1**, равен 10. C6, R7 – демпферная цепочка, устраняющая (ослабляющее) «бубнение» в динамиках (головных телефонах), свойственное усилителям класса В на низких частотах.

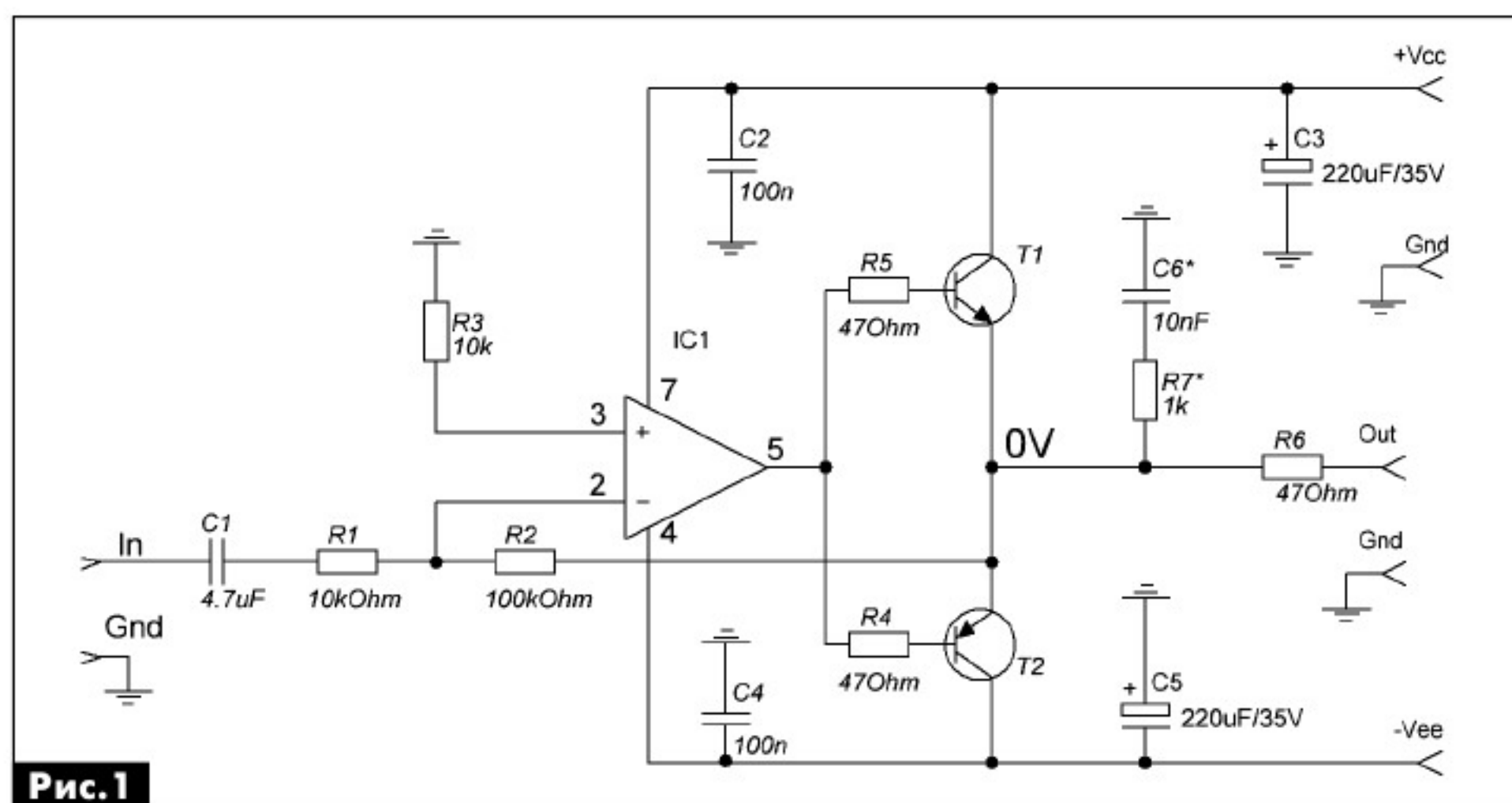
В схеме, показанной на **рис. 1**, можно использовать следующие типы полупроводниковых приборов:

- IC1 – LM741, LM748 или один из 2-х ОУ микросхем LM747, MC1458;
- комплементарные пары транзисторов T1/T2 – KT3102/KT3107, BC550/BC560 и т.п.

Телефонный усилитель можно питать и от одного источника питания, добавив к рассмотренной схеме несколько деталей (см. схему на **рис. 2**). Для обеспечения оптимального режима микросхемы IC1 установлен делитель напряжения на два R9R10, выход которого зашунтирован по переменной составляющей конденсатором C3. Диод D1 обеспечивает быстрый разряд C3 при выключении усилителя. В этой схеме обязателен разделительный конденсатор C4 на выходе, так как на эмиттерах T1 и T2 будет постоянная составляющая напряжения,

равная половине напряжения питания ( $V_{cc}/2$ ).

Рассмотренные выше схемы имеют и заметные искажения выходного сигнала. Это связано не только с режимом класса В в выходном каскаде, но и с характеристиками используемых микросхем ОУ. Эти ОУ имеют также ограниченную полосу частот усиливаемого сигнала. Можно заметно улучшить качество работы усилителей, если



**Рис. 1**

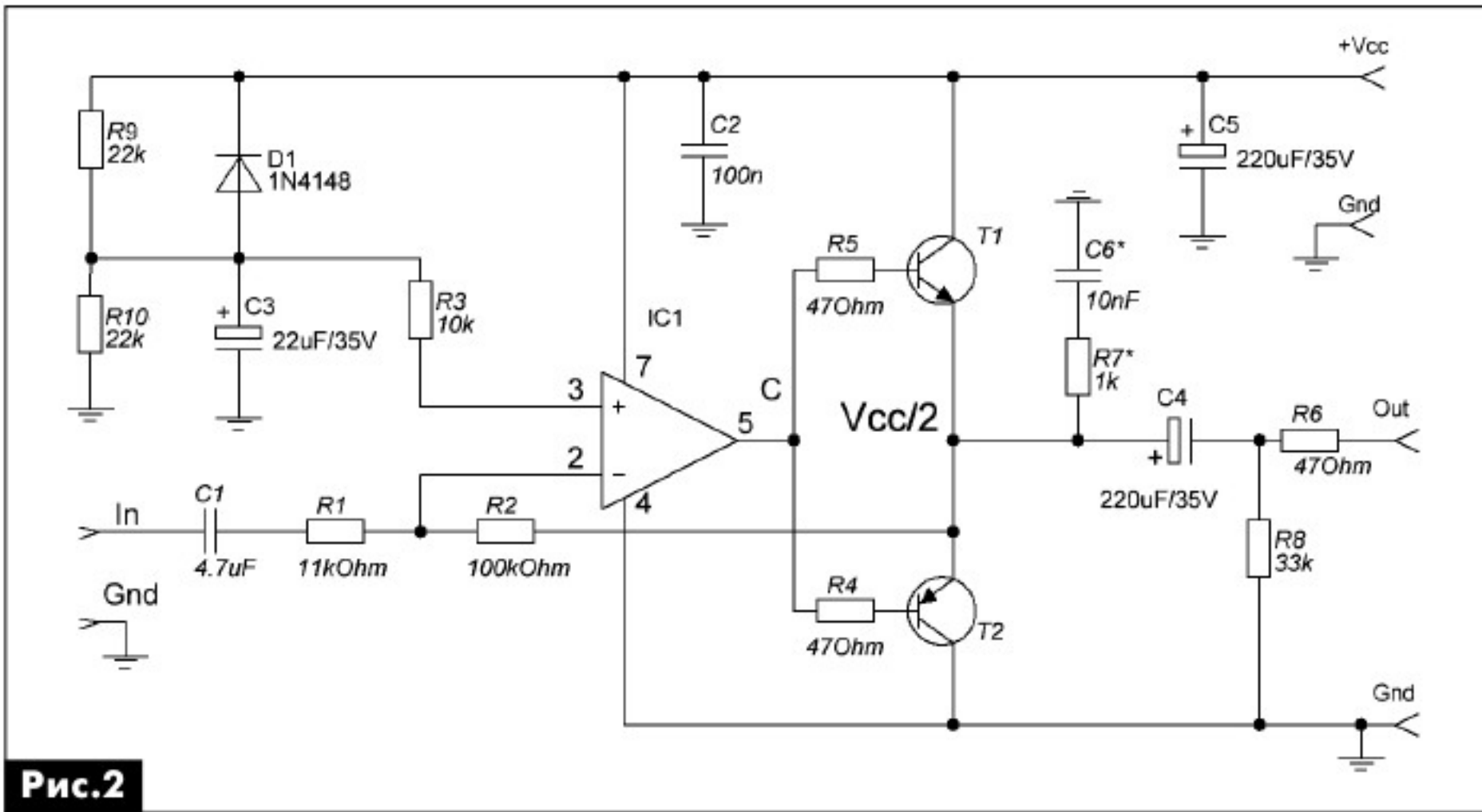


Рис.2

заставить работать ОУ как повторитель, а усиление сигнала осуществлять с помощью дополнительно-го транзистора.

Схема такого усилителя с двумя источниками питания показана на рис.3, а с одним источником – на рис.4. Транзистор Т3 типа КТ3102 (BC109С, BC546-BC550, 2NE5818) в приведенных схемах – это усилитель напряжения с общим эмиттером (ОЭ).

Отличие схем этих усилителей только в наличии на рис.4 разделительного конденсатора С4 на вы-

ход усилителя и отсутствие фильтрующих конденсаторов, которые на рис.3 обозначены как С4, С5.

Наличие глубокой отрицательной обратной связи с эмиттеров Т1, Т2 непосредственно на инвертирующий вход ОУ IC1 обеспечивает линейризацию частотной характеристики усилителя и существенную компенсацию нелинейных искажений усилителя.

В схемах можно использовать иные ОУ и компле-

**Примечание редакции:**

Использованный автором ОУ LM741 – это, так называемый, 741-й операционный усилитель – универсальный интегральный ОУ второго поколения на биполярных транзисторах. Оригинальный ОУ типа  $\mu$ A741 (другое обозначение  $\mu$ A741) был разработан в 1968 году Дэвидом Фуллагаром из Fairchild Semiconductor.

Boлее чем за

45 лет этот ОУ выпускался рядом фирм. При этом их тип обозначается несколько иначе: LM741, UA741, MC1741, SN72741 и т.д. Аналогами 741 ОУ, произведенных в СССР и на постсоветском пространстве, являются микросхемы К140УД7, КР1407УД2 и К1407УД2.

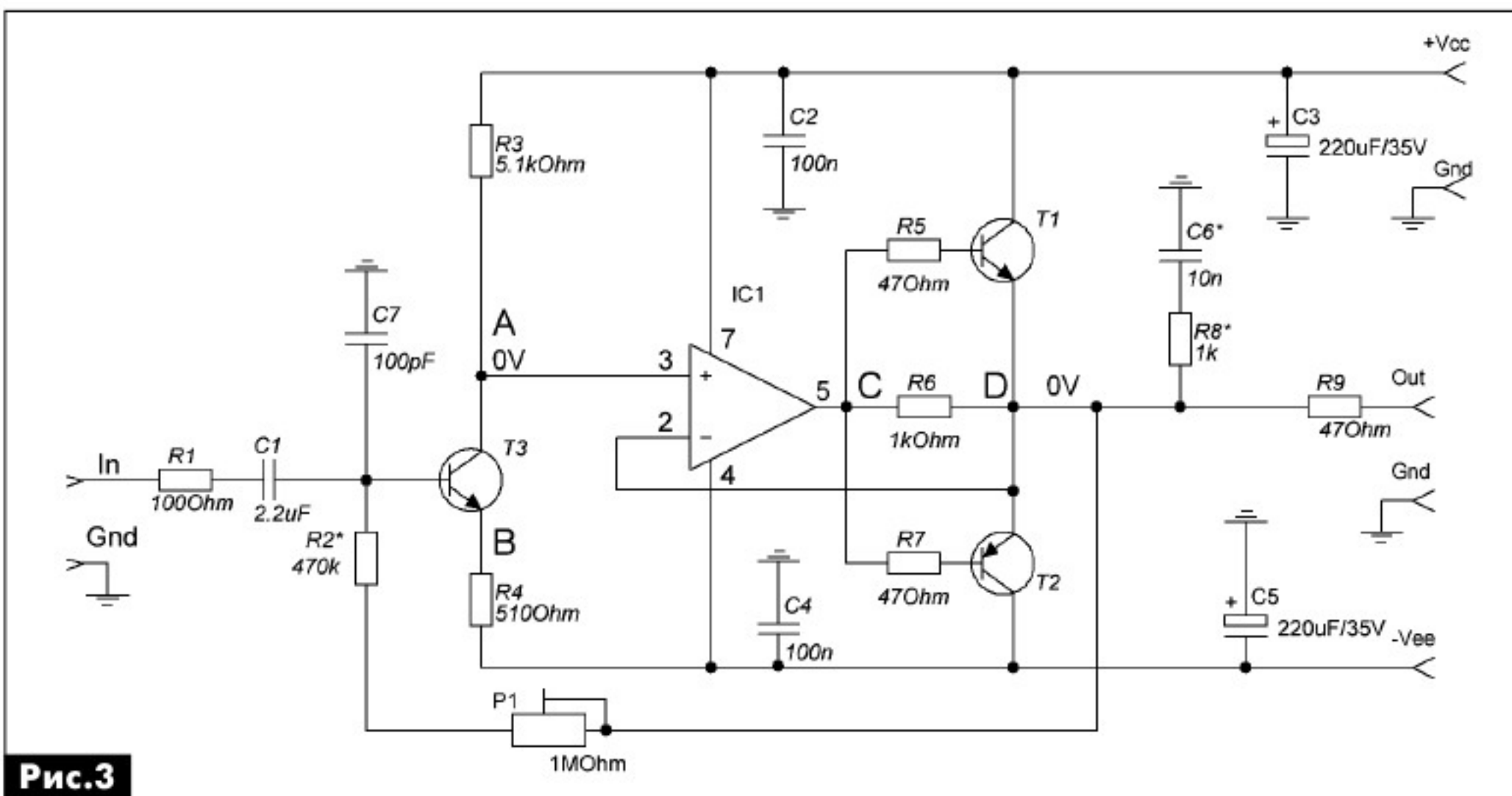


Рис.3

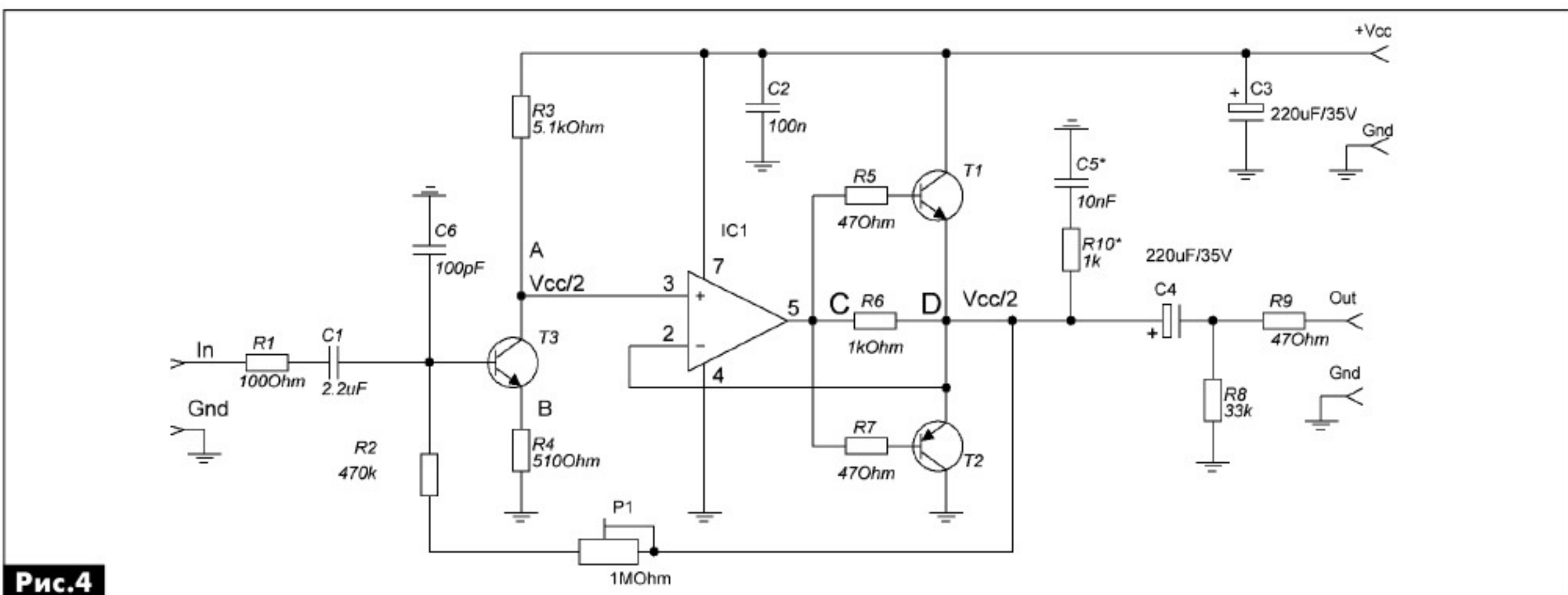


Рис.4



# Тороидальные трансформаторы в однокатных ламповых УМЗЧ класса А

Юрий Дьячук, с. Рай-Еленовка, Песочин, Харьковской обл.

Множество радиолюбителей и аудиофилов хотели бы иметь качественный ламповый усилитель. Современный ламповый усилитель имеет не только своеобразный, оригинальный внешний вид (фото 1), но и обеспечивает приятное звучание, высокую глубину сцены и хороший передний план, а при прослушивании фонограмм создает в помещении романтическую обстановку. При конструировании и изготовлении таких усилителей многие радиолюбители встречаются с трудностью изготовления выходного трансформатора. Об одной технологии изготовления выходных трансформаторов на тороидальных сердечниках рассказано в этой статье.



Фото 1

В радиотехнической литературе практически не раскрыта тема применения тороидальных трансформаторов в выходных однокатных каскадах УМЗЧ, хотя они имеют очень высокие технические показатели, а применяют обычно Ш-образные трансформаторы с немагнитным зазором и всевозможной кучей обмоток, порой соединенных самым причудливым образом.

Проблема применения тороидальных трансформаторов обусловлена высокой зависимостью магнитной индукции в сердечнике от внешнего поля, или, проще говоря, от тока в первичной обмотке.

На рис. 1 показана кривая намагничивания сердечника Ш-образного трансформатора.

Крутизна кривой намагничивания сердечника (зависимость магнитной индукции поля – В в сердечнике от напряженности внешнего поля – Н) пропорциональна относительной магнитной проницаемости сердечника ( $\mu$ ). Эта зависимость нелинейная. На рабочем участке крутизна более-менее неизменна, потом следует нелинейный участок, где с ростом Н уменьшается  $\mu$  (рис. 1).

В свою очередь,  $\mu$  напрямую влияет на индуктивность первичной обмотки трансформатора и на коэффициент передачи трансформатора, в первую очередь, на низких частотах. С ростом тока в первичной обмотке растет и Н. Когда Н превысит

определенное значение,  $\mu$  начинает уменьшаться. Следовательно, будет уменьшаться индуктивность первичной обмотки. Это приведет к еще большему увеличению тока первичной обмотки, следовательно, увеличению Н и падению  $\mu$ , и трансформатор благополучно входит в насыщение.

В однокатных ламповых УМЗЧ класса А через первичную обмотку выходного трансформатора протекает постоянный анодный ток лампы, приводящий к подмагничиванию сердечника и, как следствие, к уменьшению  $\mu$  для переменной составляющей анодного тока. Сердечник становится более магнитотвердым материалом, и индуктивность первичной обмотки падает, как результат, спад частотной характеристики на низких частотах. По идее, можно было бы увеличить количество витков первичной обмотки и повысить ее индуктивность, но это приведет лишь к дальнейшему падению  $\mu$  (вследствие увеличения Н) и насыщению сердечника.

Из изложенного можно сделать вывод, что увеличением числа витков первичной обмотки обычного тора нельзя получить более высокое значение индуктивности первичной обмотки, а лишь насытить сердечник. Индуктивность первичной обмотки тора с подмагничиванием постоянной составляющей будет ниже аналогичной без подмагничивания.

В литературе, например в статье [1], рассматривались трансформаторы с немагнитным зазором в сердечнике, который уменьшает  $\mu$  этого сердечника. Нужно значение индуктивности первичной обмотки можно получить изменением количества витков и шириной зазора сердечника. Но практически, размер зазора для получения приемлемых результатов должен быть крайне небольшим – десятые доли миллиметра. Выполнить такой зазор на

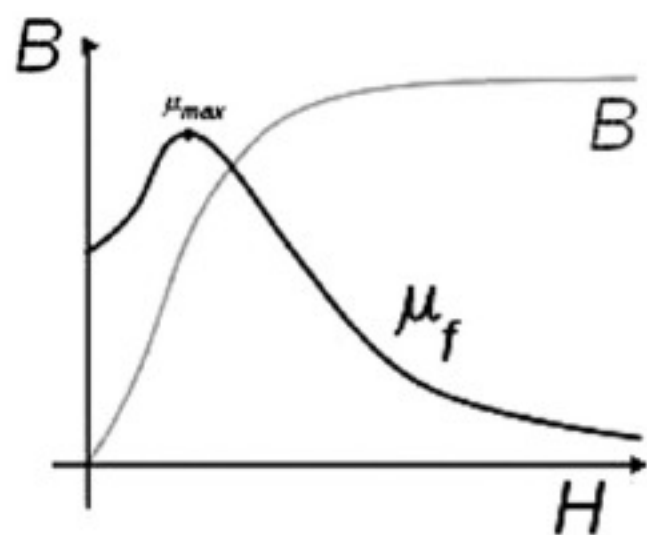


Рис. 1

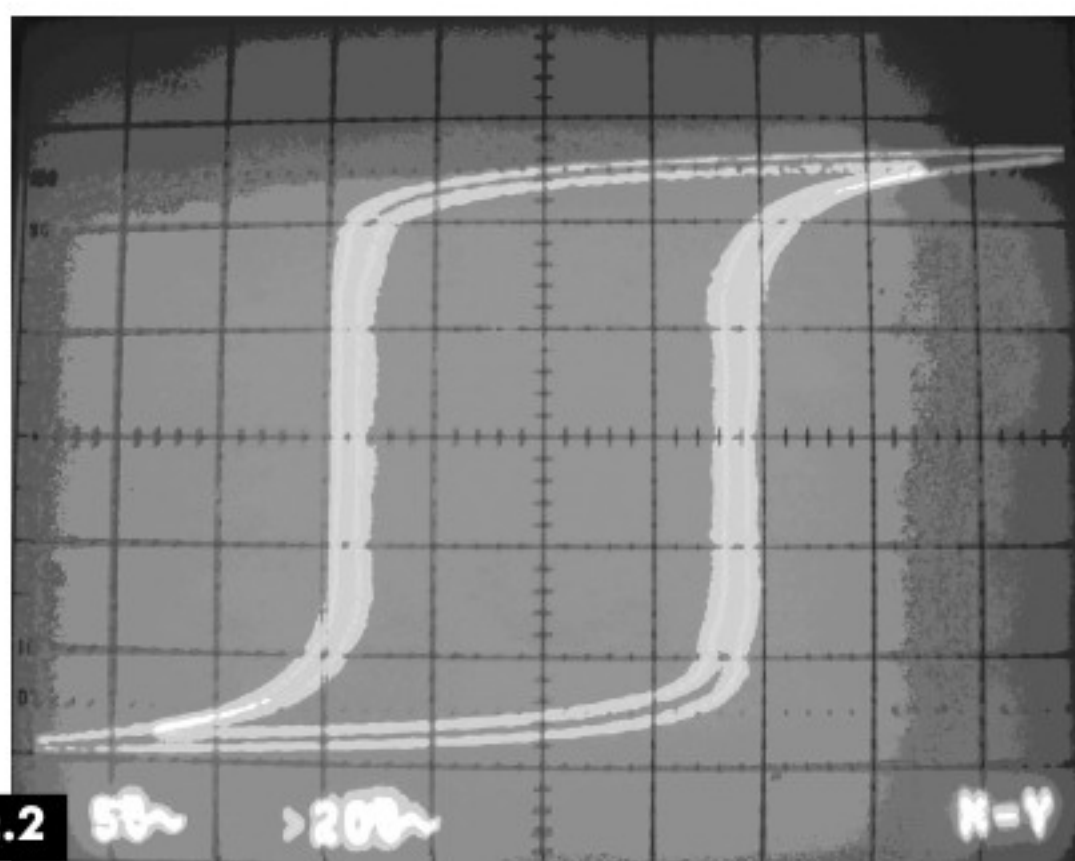


торе без специального оборудования в домашних условиях практически невозможно.

Задача создания выходного трансформатора на торе сводится к получению нужной индуктивности первичной обмотки при условии не введения трансформатора в режим насыщения.

Раздумывая над данной ситуацией, автор пришел к выводу, что для снижения магнитной проницаемости тора можно пойти по пути как введения зазора, так и попробовать решить проблему посредством увеличения магнитотвердости самого сердечника с помощью внешнего магнитного поля, поместив тор между двух постоянных магнитов в поперечное магнитное поле. Проще говоря, компенсировать подмагничивание сердечника, хотя бы частично, магнитным полем постоянного магнита.

На **рис.2** показаны две петли гистерезиса сердечника опытного образца тороидального трансформатора: внутренняя – для обычного тора, внешняя – для тора в поперечном магнитном поле.

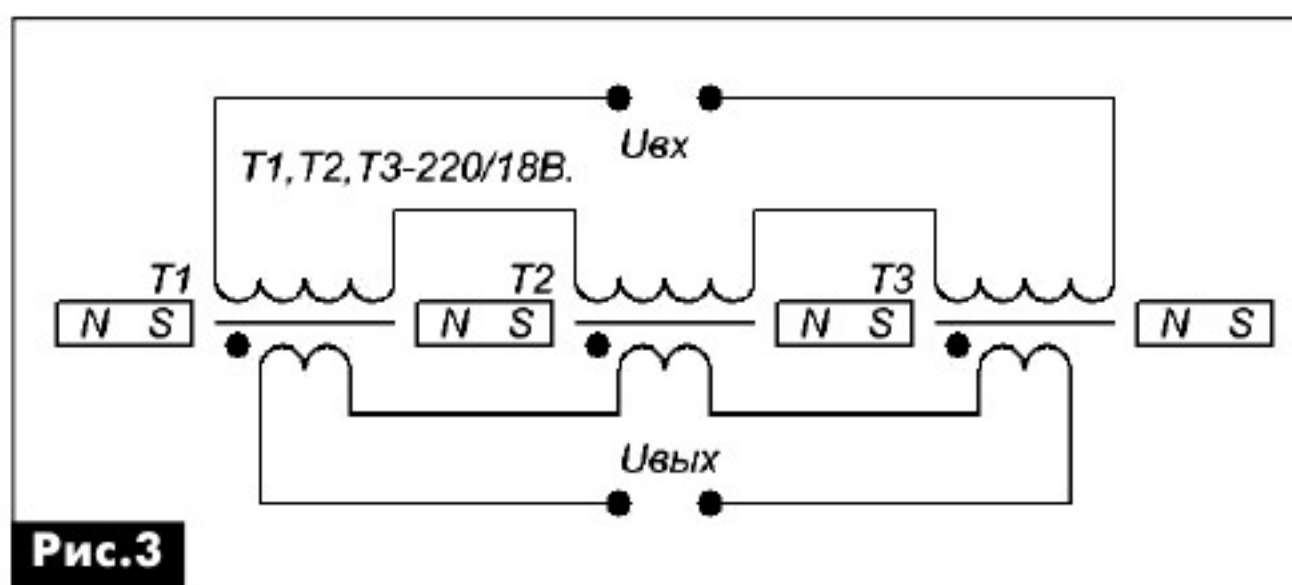


Вторым преимуществом такой конструкции является взаимодействие части обмотки тора с внешним магнитотвердым сердечником (магнитами), что приводит, в свою очередь, к увеличению индуктивности первичной обмотки и, как следствие, увеличению  $\mu$  системы. В результате протекания одновременно этих двух процессов, значение магнитной проницаемости системы увеличивается. При этом сердечник становится сложнее ввести в режим насыщения.

В идеале, хорошо бы было намотать выходной тор на сердечнике, состоящем из двух торов, один магнитотвердый (магнит), а другой обычный (магнитомягкий).

В связи с тем, что автор не имеет опыта намотки, на радиорынке были приобретены силовые тороидальные трансформаторы (220/12 В). Первичные обмотки у них содержат приблизительно 1100 витков, а вторичные – 60 витков. Вторичные обмотки трансформаторов следует домотать до напряжения 20 В (на «холостом ходу»), добавив на трансформаторы по 30 витков.

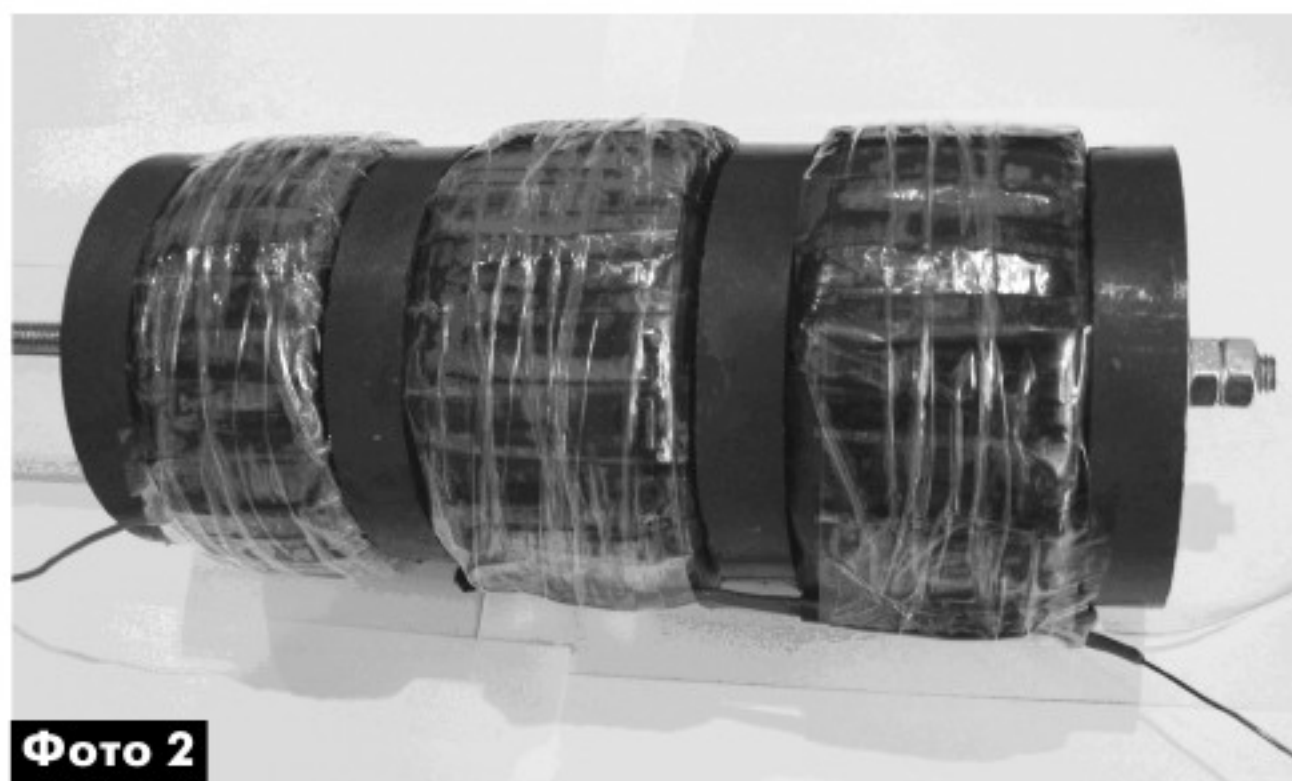
Для изготовления одного выходного трансформатора было использовано три силовых, которые были соединены в соответствии со схемой **рис.3**.



**Рис.3**

Количество витков первичной обмотки выходного трансформатора однотактного лампового УМЗЧ приблизительно составляет 3000–5000, для получения должной индуктивности первичной обмотки.

Для получения оптимальной индуктивности первичной обмотки выходного трансформатора автор соединил последовательно первичные обмотки трех силовых трансформаторов и зажал торы между кольцевыми магнитами (**фото 2**) с помощью резьбовой шпильки и гаек. Получается немного громоздко, но работает отлично. Магниты можно изъять из сгоревших динамиков.

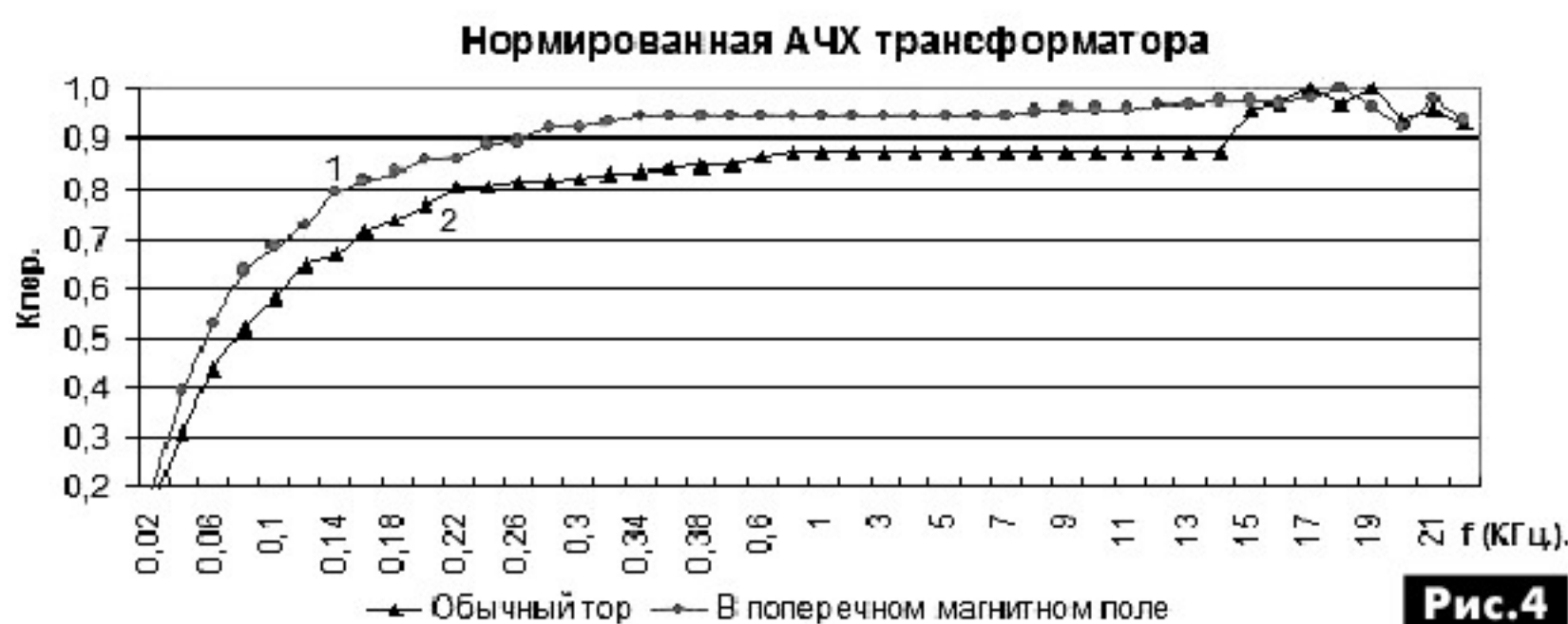


**Фото 2**

На **рис.4** показаны АЧХ усилителя без цепей частотной коррекции при отсутствии магнитов в сердечнике (2) трансформатора и при их наличии (1).

### Литература

1. Dr. Tom Hodgson. To Be, or Not To Be, Linear! The Single-Ended Transformer // Sound Practices – №10. – С.37–40.



**Рис.4**



# Центральный замок с iButton для автомобиля

Александр Журенков, г. Запорожье

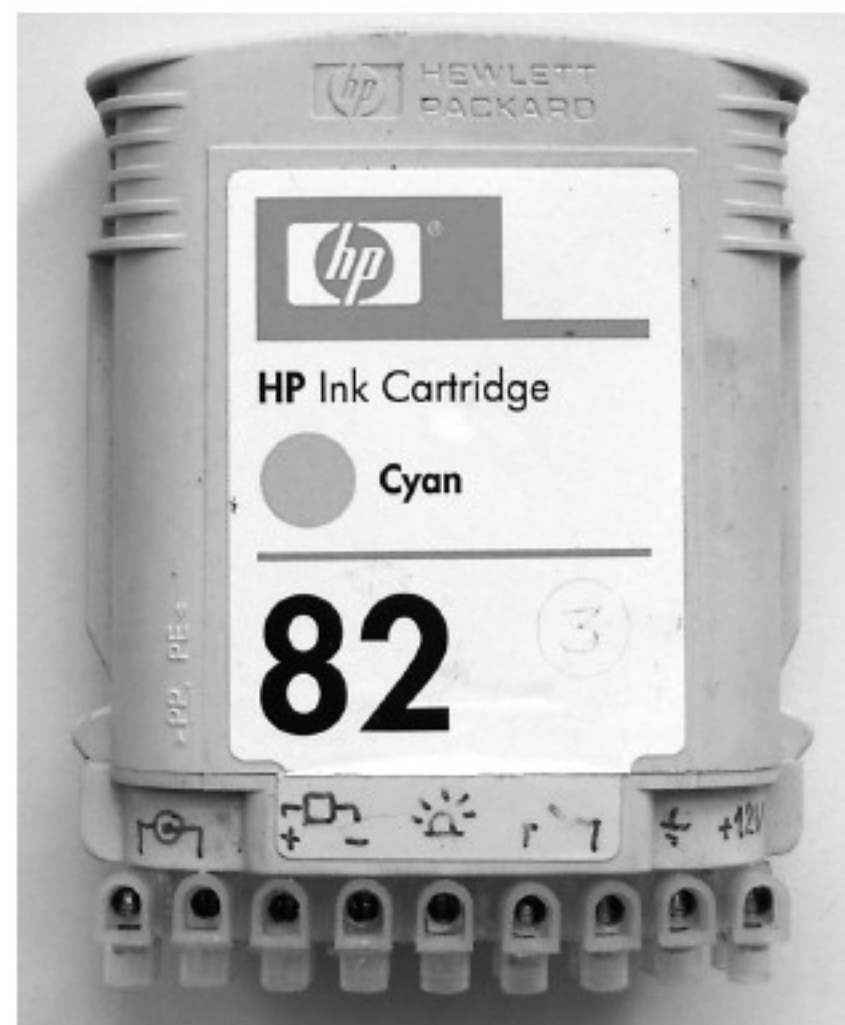
Для защиты от проникновения в автомобиль наиболее распространены центральные замки с радиобрелками, однако существуют системы перехвата их сигналов с целью последующего несанкционированного открытия дверей. В то же время возможно самостоятельное изготовление электронного замка с низкой себестоимостью.

Среди систем контроля доступа в последнее время широко распространены электромагнитные замки, использующие в качестве ключей кнопки iButton. Для них разработано множество схем и программного обеспечения на базе различных микроконтроллеров, однако особенности данных схем делают сложным их применение в автомобиле в качестве центрального замка. В основном это связано с необходимостью установки контактора на двери, а также такие схемы, как правило, позволяют только открывать дверь, тогда как центральные замки и открывают, и закрывают двери.

Тем не менее, в некоторых автомобилях, как, например, «Таврия», есть возможность вручную закрывать замок открытой двери с помощью дверной кнопки, если одновременно удерживать ручку в открытом положении, что удобнее, чем закрывать дверь ключом. Этим способом пользуются многие владельцы «Таврий». Личинка дверного замка автомобиля «Таврия» расположена отдельно от ручки и имеет подходящие для iButton размеры для монтажа. Эти особенности делают возможной установку на автомобиль центрального замка с iButton, имеющего только режим открывания дверцы автомобиля.

## Схемотехника устройства

Принципиальная схема предлагаемого устройства показана на **рис. 1**. В качестве ключей использованы кнопки типа DS1990C. Для реализации схемы был выбран контроллер типа ATTiny13A. Для коммутации актуаторов использован низковольтный мощный полевой транзистор типа AP60N03S, что позволило отказаться от реле, а низкое сопротивление транзистора в открытом состоянии делают его нагрев незначительным, что позволило обойтись без радиатора. Контроллер работает на низкой тактовой частоте – 600 кГц, что дополнительно снижает его энергопотребление. Для защиты входной цепи со стороны контактора iButton установлен стабилитрон VD1 и предохранитель F1. Печатная плата разработана с учетом размещения ее в корпусе неисправного картриджа от плоттера. Транзистор использован в корпусе D2PAK и размещен со стороны печатных дорожек.



Предохранитель F1 должен быть рассчитан на ток не более, чем предельно допустимый для примененного в устройстве стабилитрона. Транзистор VT2 используется для подачи тревожного сигнала, однако к нему нельзя непосредственно подключать автомобильную сирену или другие сильнотоочные нагрузки – в этом случае необходимо установить дополнительное реле или изменить схему, применив в качестве VT2 транзистор типа AP60N03S или аналогичный.

Вместо указанного полевого транзистора VT1 может быть использован практически любой подобный из применяемых в преобразователях напряжения на материнских платах ПК. Можно также использовать любой n-канальный транзистор, рассчитанный на ток не менее 10 А и, желательно, на работу от ТТЛ логических уровней, например, типа IRL540NS, IRLZ34NS и т.п.

При замене VT1 транзистором другого типа нужно убедиться, что он не перегревается после

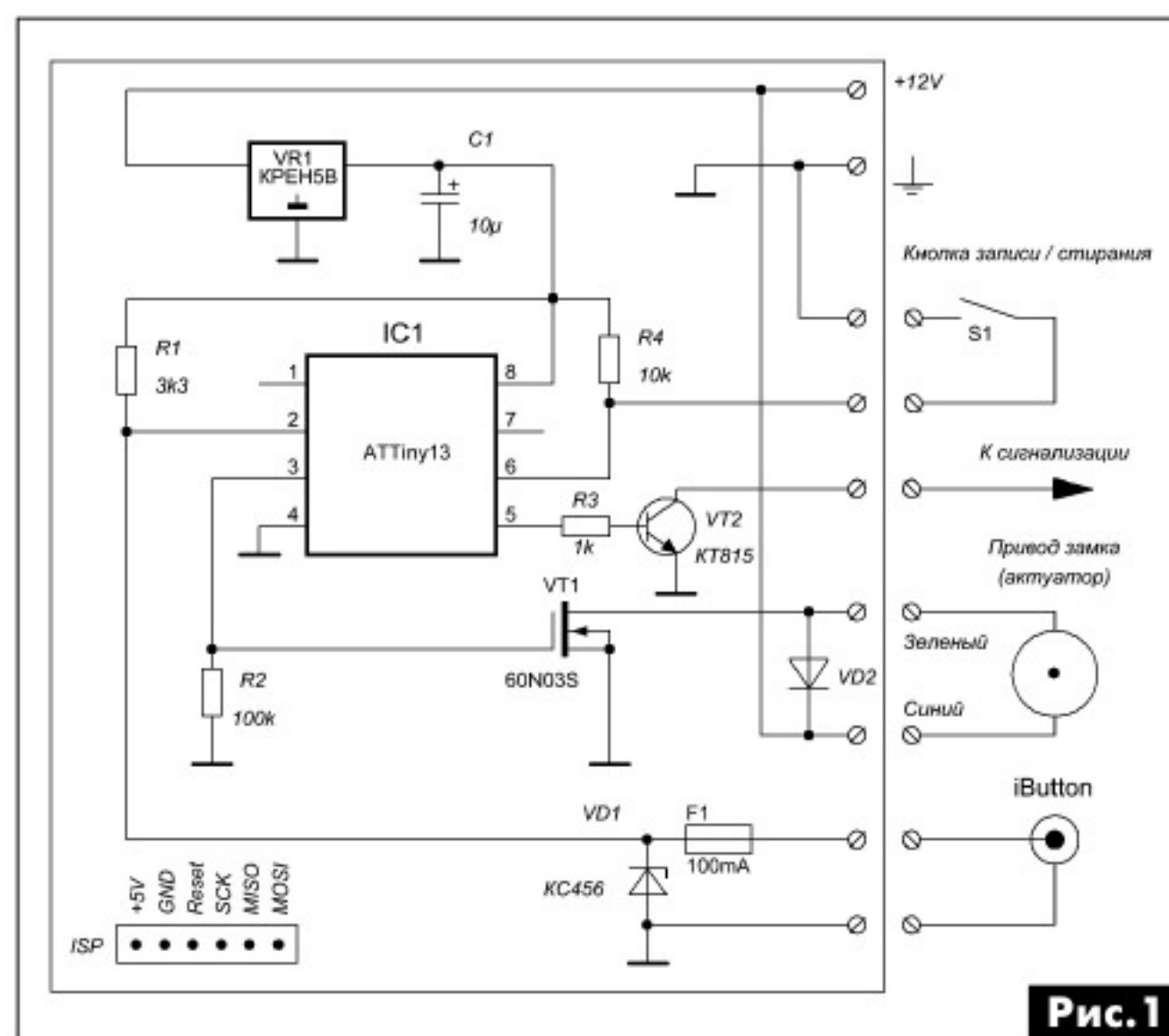


Рис. 1



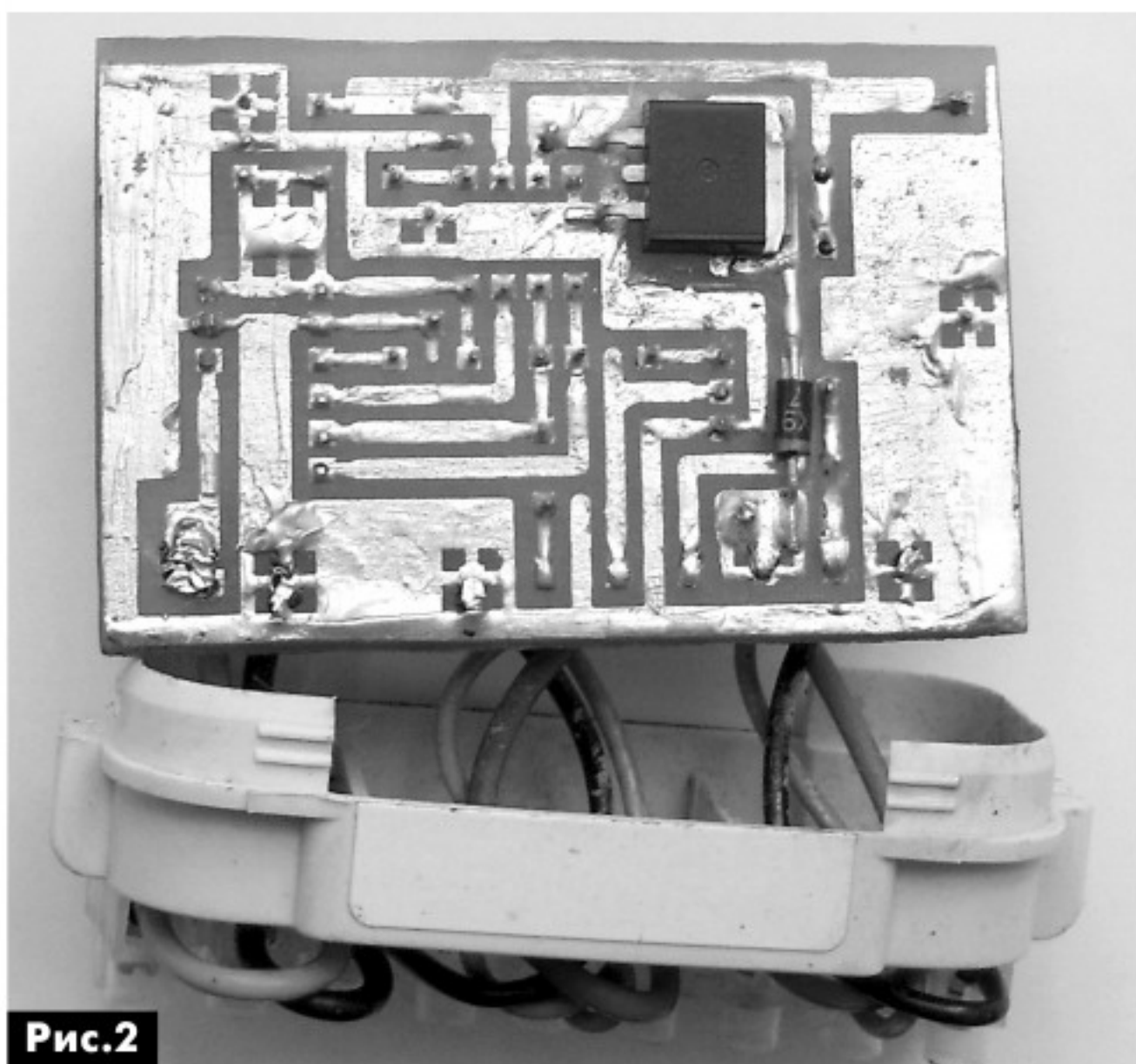
серии из 5–10 открываний подряд. Также полевой транзистор можно заменить биполярным п-р-п, с ограничительным резистором в цепи базы (например, КТ805БМ с резистором 270 Ом для одного актуатора). Ещё лучше использовать мощный составной транзистор, однако в этом случае, возможно, потребуется установить транзистор на радиатор, а также предварительно опробовать на устойчивость работы замка. В крайнем случае, всегда можно установить промежуточное реле, коммутирующее актуатор.

### Конструкция устройства

Устройство в сборе, смонтированное в корпусе картриджа от плоттера, показано на фото в начале статьи. Монтаж деталей на печатной плате показан на **рис.2**, транзистор VT1 установлен на обратной стороне платы.

Контактор iButton (**рис.3**) был изготовлен непосредственно из штатной личинки дверного замка, у которой был обрезан корпус и удален центральный цилиндр. По оси корпуса с помощью изолирующих шайб был закреплен латунный винт. К наружному концу винта в одном из вариантов был припаян корпус старого транзистора МП в качестве центрального контакта, в другом варианте была просто залужена головка винта – все зависит от того, какие винты и шайбы окажутся в наличии.

Детали контактора показаны на **рис.4**. При изготовлении контактора необходимо позаботиться о том, чтобы дождевая вода не проникала в него через наружную шайбу, для чего ее нужно загерметизировать с помощью эластичных шайб или любым герметиком. Следует учитывать, что личинки разных годов выпусков и разных изготовителей отличались формой и могут оказаться непригодными или слишком сложными для переделки. При невозможности самостоятельного изготовления можно приобрести и установить штатный контактор.



**Рис.3**

При установке замка в автомобиль возможны разные варианты. Можно установить только один замок на водительскую дверь. Можно установить сразу два замка по одному на каждую дверь, что повышает надежность на случай повреждения одного из замков, например, подачей напряжения извне. В этом случае, скорее всего, сгорит только предохранитель, однако открыть дверь обычным способом будет уже невозможно.

Можно также установить один замок, к которому подключить актуаторы обоих передних дверей автомобиля. К одиночному замку можно подключить как один контактор, так и два, в том числе и через отдельные предохранители. В любом случае не будет лишним предусмотреть возможность аварийного открывания дверей, например, если разрядился автомобильный аккумулятор или замок вышел из строя по каким-либо другим причинам. Подключение внешних цепей выполнялось через винтовые клеммники, однако практика показала, что предпочтительней для этих целей использовать разъемы. При установке контактора на дверь тянуть «массу» непосредственно к нему не обязательно, однако следует иметь в виду, что контакт с кузовом через петли двери ненадежен, поэтому «массу» к двери нужно обязательно подключить отдельным проводом. В качестве привода использовались стандартные двухпроводные автомобильные актуаторы типа «Tiger T-2W».

### Алгоритм работы замка

1. При прикладывании к контактору известного ключа выдается открывающий импульс 0,1 с (длительность была определена экспериментальным путем), после чего с интервалом 0,5 с проверяется, не был ли убран ключ, если ключ убран – система возвращается в исходное состояние. В случаях, если потребуются дополнительные открывающие импульсы, необходимо отнимать ключ



**Рис.4**



и прикладывать его заново. Такой алгоритм выбран для предотвращения повреждения актуаторов от перегрева.

2. При прикладывании к контактору неизвестного ключа выдается тревожный импульс длительностью 0,1 с (линия сигнализации «закорачивается» на «массу»), затем после паузы 0,5 с система возвращается в исходное состояние.

3. При нажатии кнопки «записи/стирания» и удержании ее порядка 10 с производится стирание памяти ключей, по окончании чего выдается открывающий импульс (в качестве сигнала завершения операции).

4. При нажатии кнопки «записи/стирания» и прикладывании к контактору нового ключа производится его запись, после чего выдается открывающий импульс. Всего в память контроллера можно записать коды восьми ключей. Ключи, уже имеющиеся в памяти микроконтроллера, повторно не записываются. Если память заполнена, то запись не производится, но открывающий импульс выдается все равно как сигнал завершения операции, поэтому после записи ключа в память следует проверить, открывает ли он замок – если нет, значит, вероятно, память уже заполнена.

#### Заключение

Следует помнить, что данный замок также не является абсолютной защитой автомобиля от взлома, тем не менее, он может быть использован как сигнализатор для самодельной охранной автомобиль-

ной сигнализации (ОАС). В этом случае мощные ключевые транзисторы, управляющие актуаторами, целесообразней перенести в схему сигнализации, а сигналы от замка к ОАС передавать через оптопары. Это повысит защищенность ОАС от воздействия различных электрошокеров. Программа замка для таких целей может быть легко доработана, чтобы выдавать не одиночный открывающий импульс, а заданную последовательность импульсов. Тогда контроллер ОАС будет уверен, что получил настоящий открывающий сигнал от работоспособного замка, а не результат короткого замыкания. Возможны и другие модификации данной схемы для различных вариантов применений.

Программа для МК IC1 написана на ассемблере и снабжена необходимыми комментариями, позволяющими легко изменить алгоритм работы замка даже тем, кто только начинает работать с микроконтроллерами. При написании программы для замка был использован код расчета CRC с сайта [1].

Программу для МК, а также разводку печатной платы можно скачать с сайта издательства «Радиоаматор» [2].

#### Ссылки

1. <http://avr-mcu.dxp.pl> – сайт AVR MCU – Tutorials, projects, code library for Atmel AVR microcontrollers (Учебники, проекты и библиотеки для Atmel AVR микроконтроллеров).

2. <http://www.ra-publish.com.ua/> – сайт издательства «Радиоаматор».

## Зарядное устройство для гелевых аккумуляторов малой емкости

Николай Викторов, г. Рыбинск

*В радиолюбительской практике в быту и на работе иногда возникает необходимость в резервировании питания различных устройств. Речь не идет об источниках бесперебойного питания (UPS), а об аварийном освещении, устройствах охранной сигнализации, любительских метеостанциях, рекламных щитах, радиолюбительских репитерах, туристических палатках, т.е. в устройствах и системах, где в качестве резервного или основного питания применяется аккумулятор без преобразования напряжения. Для таких целей обычно применяют аккумуляторы малой емкости с гелевым электролитом. Они более безопасны в эксплуатации, чем обычные кислотные аккумуляторы, но имеют некоторые особенности зарядки. В данной статье рассмотрено несложное зарядное устройство для таких аккумуляторов.*



Фото 1

Для аварийного питания ряда устройств автор использует гелевую аккумуляторную батарею (АКБ) типа TP 7-12 (фото 1) емкостью 7 А·ч с рабочим напряжением 12 В. Для ее заряда и поддержания в заряженном состоянии было разработано рассмотренное в статье устройство.



В сети Интернет можно найти достаточно много схем различных устройств для заряда гелиевых аккумуляторов. В основном они имеют одинаковые схемотехнические решения и выполнены, обычно, на микросхемах LM317 и L200С. Иногда для управления режимом работы зарядного устройства применяется микроконтроллер (МК). Примером подобного ЗУ может служить конструкция, описанная в [1]. Применение МК позволяет более качественно контролировать процесс зарядки, управлять им автоматически, что продлевает срок службы аккумуляторной батареи.

Разработанное автором зарядное устройство является, собственно, приставкой к заводскому блоку питания с выходным напряжением 20 В. Это ЗУ также имеет в своем составе микроконтроллер IC5 типа PIC12F675 (см. схему **рис. 1**). МК автоматизирует процесс зарядки АКБ.

Наличие МК позволяет, при необходимости, изменить алгоритм работы зарядного устройства доработкой программного обеспечения. Микроконтроллер IC5 тактируется внутренним тактовым генератором 4 МГц. Назначение выводов МК IC5 PIC12F675, с учетом записанной в него программы, приведено в **таблице**.

Регулирующим элементом устройства служит регулируемый стабилизатор IC2 типа LM317T. Его отечественный аналог – КР142ЕН12.

Рассматриваемое зарядное устройство отлича-

ется от подобных и от рассмотренного в [1] также тем, что по окончании основного заряда большим током, равным приблизительно 0,1С (где С – емкость АКБ), ЗУ не отключается, а продолжает подзарядку малым током до максимально допустимого значения напряжения на АКБ (около 14,8...15 В). Только после этого зарядка полностью отключится. При понижении напряжения ниже этого уровня снова включится подзарядка аккумулятора. Ток подзарядки выбирают на уровне тока саморазряда аккумулятора, он составляет около 0,01С. Это необходимо при использовании аккумуляторной батареи для обеспечения резервного питания устройств, поддерживая АКБ всегда в заряженном состоянии.

Транзистор Q3 – это ключ отключения режимов зарядки и подзарядки, а Q2 – ключ включения режима подзарядки. Для соответствующей индикации режима используются два светодиода HL1 и HL2.

Когда оба светодиода погашены, напряжение на выходе IC2 и ток заряда АКБ максимальны. Они задаются делителем напряжения R2R5.

Когда светодиод HL1 погашен, а HL2 светится, напряжение на выходе IC2 и ток заряда уменьшаются, подзаряжая АКБ (режим подзарядки малым током), так как транзистор Q2, открывшись, подключит резистор R4 параллельно R5.

Зарядка и подзарядка осуществляются в импульсном (прерывистом) режиме с периодом 2 с. Причем по мере заряда АКБ длительность импульсов напряжения на выходе IC2 уменьшается, а длительность паузы между ними растет. Это осуществляется программно. МК использует для анализа часть напряжения на АКБ, которое поступает на вход АЦП МК (вывод 7 IC5) через делитель R6RV1R9.

К выводу 6 МК IC1 подключен цифровой датчик температуры IC4 типа DS18B20, обеспечивающий дополнительную автоматизацию и контроль. Его

№	Обозначение	Назначение
1	VDD	Напряжение питания +5 В
2	GP5/T1CKI/OSC1	Выход команды «Зарядка выкл.»
3	GP4/-T1G/OSC2/AN3	Выход команды «Статус»
4	GP3/-MCLR	Вход от кнопки управления
5	GP2/T0KI/INT/AN2	Выход на ключ управления реле
6	GP1/AN1VREF	Вход от датчика температуры
7	GP0/AN0	Вход АЦП
8	VSS	Корпус

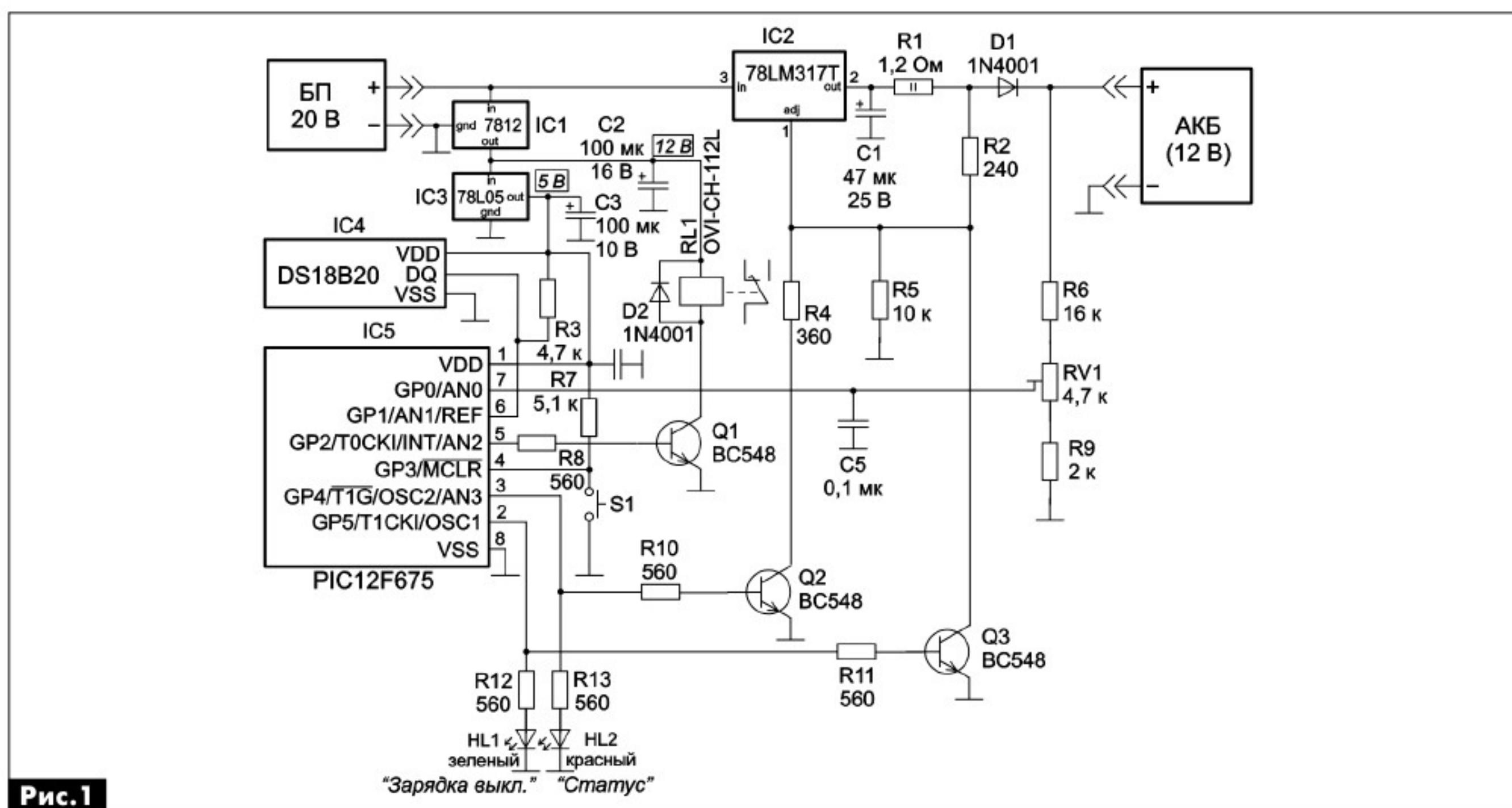


Рис. 1



можно использовать для управления режимом работы вентилятора обдува. В этом случае обеспечивается дополнительное охлаждение, поэтому можно уменьшить площадь радиатора микросхемы IC2 LM317. Можно установить также этот датчик непосредственно на аккумуляторе, а ЗУ подключить через реле. В этом случае нормально замкнутая контактная группа реле RL1 включается в разрыв питания МС IC2 LM317T. При аварийной ситуации, когда аккумулятор будет перегреваться и его температура достигнет 50°C, зарядное устройство отключится. Включение-выключение реле RL1 осуществляется транзисторным ключом Q1 по команде с вывода 5 МК (IC5).

Замечу, что программа для МК составлена так, что датчик температуры можно и не подключать. Контроллер сам анализирует отсутствие или наличие этого датчика и корректирует алгоритм работы ЗУ. Когда датчика температуры нет, не будет включаться исполнительное реле RL1, которое управляет включением вентилятора или отключением зарядки АКБ.

Зарядный ток аккумулятора регулируется подбором сопротивления R1 (2 Вт) и выбирается из расчета 0,1 емкости аккумулятора. Например, аккумулятор емкостью 7 А·ч заряжается током 700 мА, а емкостью 8,5 А·ч заряжается током 850 мА. Следует помнить, что максимальный допустимый ток для LM317T равен 1500 мА.

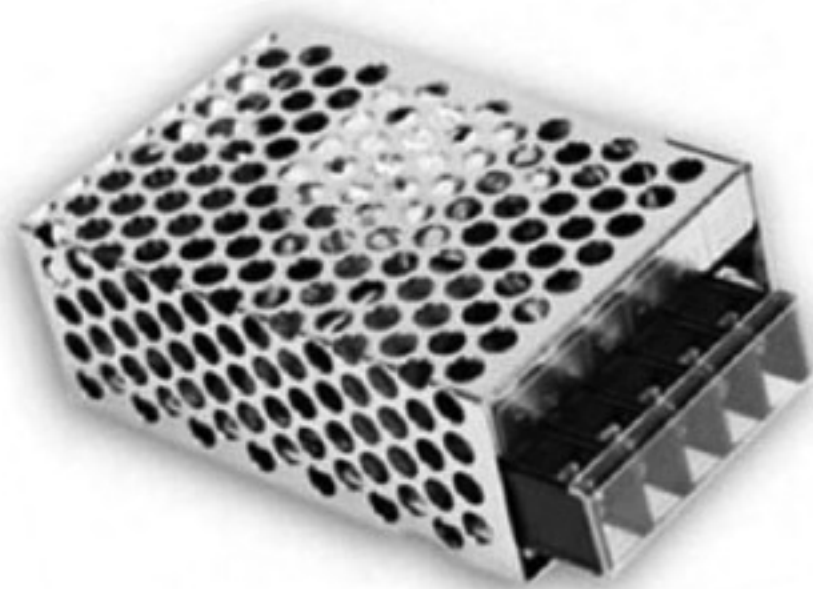
Ток подзарядки (0,01С) регулируется подбором сопротивления резистора R4.

В ЗУ можно использовать блоки питания заводского изготовления типов RS-24-25 или RS-15-25. Они имеют небольшие размеры и достаточно стабильны в работе. Внешний вид этих блоков показан на **фото 2**.

При использовании блока RS-24-25 выходное напряжение следует уменьшить до 20 В, а при использовании блока RS-15-25 увеличить, что осуществляется встроенными в эти блоки подстроечными резисторами. Можно применять и другие блоки питания, подходящие по параметрам.

В качестве реле RL1 автор использовал в экспериментах реле типа OVI-CH-112L. К транзисторам Q1–Q3 особые требования не предъявляются. Вместо BC548, указанных на схеме, можно использовать даже KT315.

Заметим также, что при использовании ЗУ для заряда АКБ емкостью более 5 А·ч (ток зарядки

**Фото 2**

≥500 мА) микросхему LM317T нужно устанавливать на радиатор, а в случае использования заземленного радиатора корпус этой МС должен быть изолирован от радиатора прокладкой.

### Работа с устройством

Для включения устройства нажимаем и удерживаем нажатой кнопку S1 около двух секунд. В качестве подтверждения загорится и погаснет светодиод «Зарядка выкл.». Далее происходит процесс измерения напряжения на клеммах аккумулятора, и, в зависимости от результатов, автоматически устанавливается определенный режим работы.

Если напряжение аккумулятора менее 6,0 В, оба светодиода будут мерцать приблизительно 1 раз в 2 с. Если напряжение аккумуляторной батареи меньше 14,4 В, но больше 6 В, включится основной режим работы, светодиод «Статус» будет мерцать 1 раз в 2 с. Ток зарядки аккумулятора будет около 750 мА (зависит от сопротивления R4).

Если напряжение аккумулятора в пределах 14,4...14,8 В включится режим подзарядки малым током. Светодиод «Зарядка выкл.» будет мерцать 1 раз в 2 с, а «Статус» будет гореть постоянно.

Если напряжение аккумулятора более 14,8 В, зарядка АКБ полностью отключится. Светодиоды «Зарядка выкл.» и «Статус» будут гореть постоянно.

Выключение устройства производится также удержанием кнопки управления устройством S1 около двух секунд. В качестве подтверждения зажжется светодиод «Зарядка выкл.» и погаснет светодиод «Статус».

### Настройка зарядного устройства

Настройка устройства сводится к подбору сопротивлений R1 и R4, устанавливающих зарядный ток аккумулятора и ток подзарядки соответственно.

Кроме того, потенциометром RV1 устанавливают напряжение срабатывания схемы при окончании зарядки и переход ЗУ в режим подзарядки. Для этого предварительно необходимо установить напряжение на выходе ЗУ (без аккумулятора) равным 14,4 В, а затем установить движок потенциометра RV1 в такое положение, при котором светодиоды «Зарядка выкл.» и «Статус» будут попеременно моргать 1 раз в 2 с.

На этом настройка зарядного устройства закончена, и оно готово к работе.

Файл прошивки (HEX-файл) и проект в формате программы Proteus можно скачать с сайта издательства «Радиоаматор» [2].

### Ссылки

1. Носов Т. Автоматическое зарядное устройство для герметичных кислотных аккумуляторов. Режим доступа: [http://labkit.ru/html/power\\_supply\\_shm?id=236](http://labkit.ru/html/power_supply_shm?id=236).

2. [www.ra-publish.com.ua](http://www.ra-publish.com.ua) – сайт издательства «Радиоаматор».

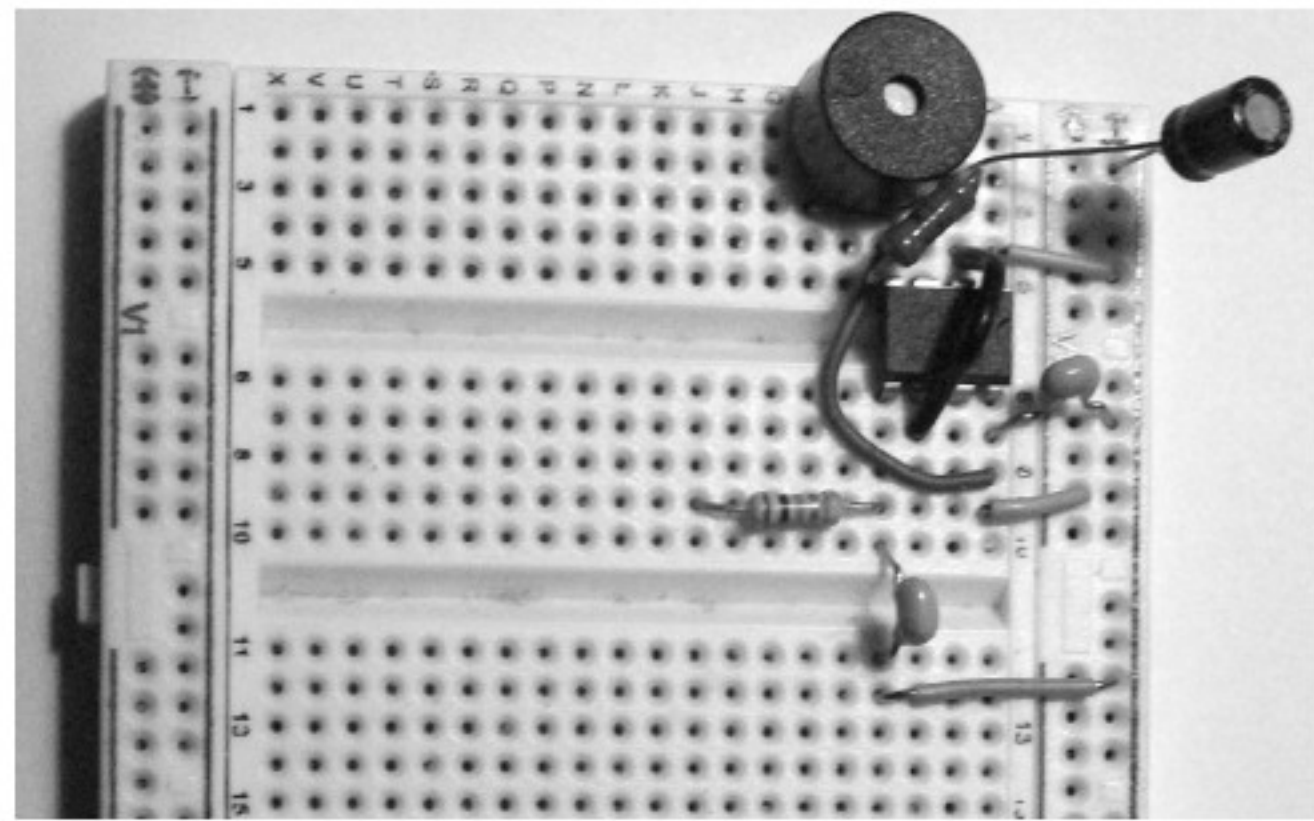
# Звуковые сигнализаторы для металлоискателей

Игорь Безверхний, г. Киев

В последние годы резко повысился интерес радиолюбителей к различным устройствам для поиска металлических предметов, которые принято называть металлодетекторами или металлоискателями. В статье [1] были приведены схема и краткое описание радиолюбительского металлоискателя типа RF two-box. Некоторые читатели журнала «Радиоаматор» повторили эту конструкцию и отметили одно его неудобство: поиск металла только по отклонению стрелки индикатора при отсутствии изменяющегося звукового сигнала при поиске. Поэтому в редакции журнала «Радиоаматор» были опробованы схемы простейших звуковых сигнализаторов, которые рассмотрены в этой статье.

Из писем, пришедших в редакцию, видно, что отсутствие звукового сигнализатора – это «болезнь» не только металлоискателя типа RF two-box из [1], но и многих других подобных радиолюбительских конструкций. Приведенные в настоящей статье сигнализаторы пригодны и для усовершенствования и этих металлоискателей тоже, но сначала разберемся в требованиях, которые предъявлялись автором к разработке схем сигнализаторов. Они следующие:

- звуковой сигнал должен иметь вид кратковременных посылок звуковой частоты (период повторения посылок 0,5...2 с);
- длительность посылок должна плавно и одинаково изменяться как при обнаружении и «подходе» к металлическому предмету, так и при «отходе» от него;



- для управления работой сигнализатора должны использоваться сигналы, имеющиеся в металлоискателе;

- сигнализатор должен быть прост в изготовлении и не должен содержать дефицитных и дорогих радиодеталей.

Какой сигнал металлоискателя RF two-box из [1] можно использовать для управления звуковым сигнализатором?

Для ответа на этот вопрос вспомним вкратце схему этого металлоискателя (рис. 1).

Он состоит из:

- двухполярного источника питания  $\pm 6$  В на операционном усилителе (ОУ) IC1.4 1/4LM324N;
- передатчика на микросхеме IC2 типа NE555 и МДП-транзисторе Q1 типа IRF640;
- приемника на остальных трех ОУ микросхемы IC1 LM324N.

Управляющим сигналом для сигнализатора может служить постоянное напряжение с выхода

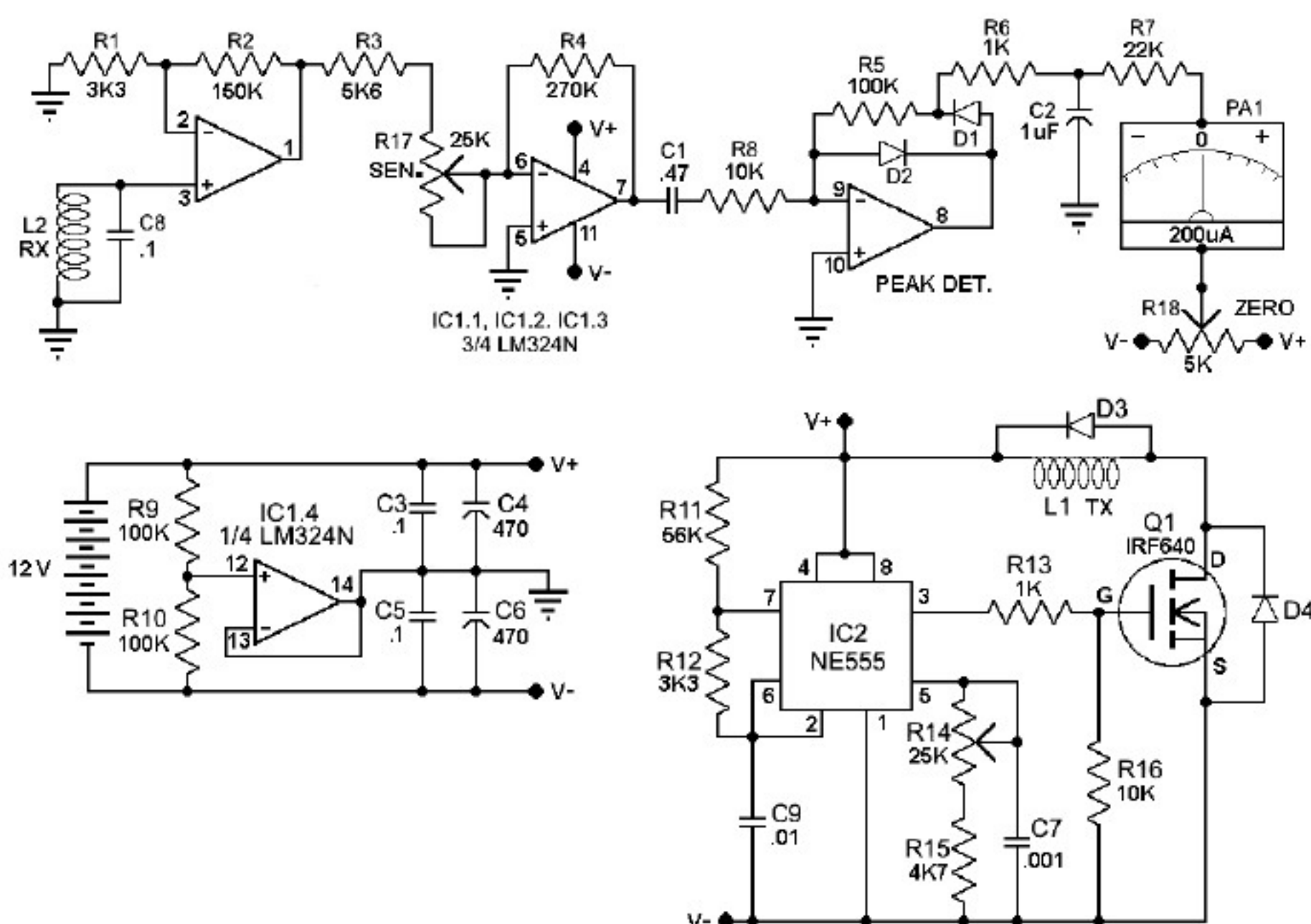


Рис. 1

пикового детектора (с конденсатора C2), которое зависит от наличия материала и размеров обнаруженного металлического предмета, а также близости его от рамок металлоискателя.

Рассмотрим схемы двух простейших звуковых сигнализаторов.

### Звуковой сигнализатор с магнитоэлектрическим или пьезоэлектрическим бужером (зуммером)

Основой этого узла служит 555-й таймер IC1. На нем собран генератор импульсов (см. схему **рис.2**).

Микросхема IC1 NE555N и бужер BZ1 в этой схеме питаются от двухполярного источника питания V+ и V- ( $\pm 6$  В) металлоискателя, точнее говоря, он питается разностью напряжений этого источника, которая равна 12 В.

Частота следования импульсов генератора определяется номиналами элементов времязадающей цепи R2C2. Ее можно рассчитать по формуле:

$$f = \frac{0,7}{R2 \cdot C2}$$

При указанных на схеме номиналах частота генератора равна приблизительно:

$$f = \frac{0,7}{100 \text{кОм} \cdot 10 \text{мкФ}} = 0,7 \text{Гц}$$

Как известно, изменением напряжения на выводе 5 555-го таймера можно изменять длительность выходных импульсов этой микросхемы, т.е. осуществлять широтно-импульсную модуляцию (ШИМ). Это свойство использовано в схеме **рис.1**: на вывод 5 IC1 через фильтр R1\*C3. Подбором сопротивления резистора R1\* добиваются оптимального значения максимального изменения длительности выходного импульса таймера на выводе 3 IC1.

Этот импульс, длительность которого зависит от наличия, материала и размеров обнаруженного металлического предмета, а также близости его от рамок металлоискателя – это основа пакета сигнала более высокой звуковой частоты. Для преоб-

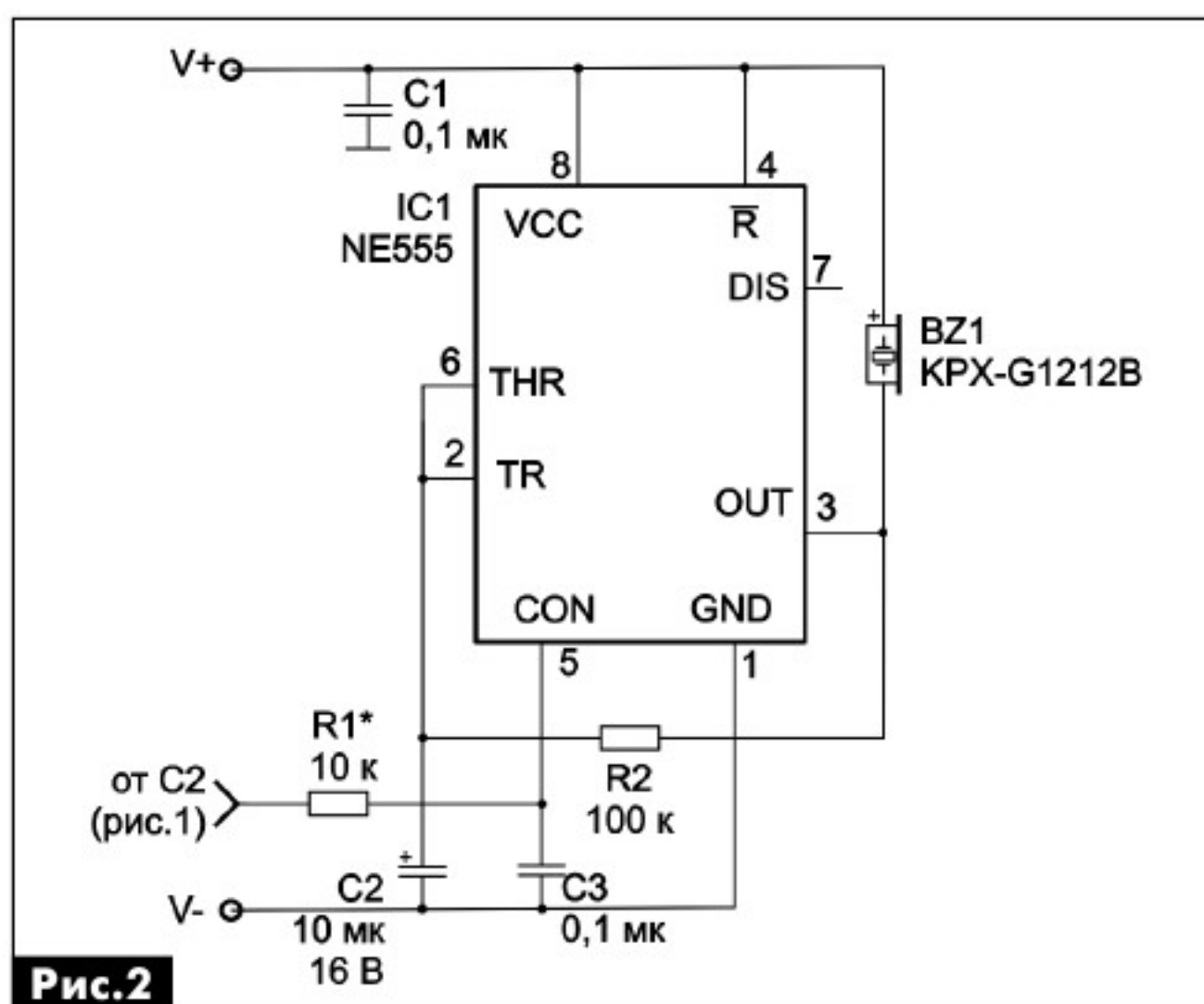


Рис.2

разования электрических импульсов в пакеты звукового сигнала частотой  $3,1 \pm 0,5$  кГц к выводу 3 таймера IC1 подключен бужер (звуковой излучатель с генератором) BZ1 типа KPX-G1212B. В принципе в устройстве можно использовать 12-вольтовые бужеры других типов.

Макет звукового сигнализатора по схеме **рис.1** собран автором для испытаний на безопасной макетной плате (см. **фото** в начале статьи).

В некоторых случаях входные цепи звукоуказателя могут шунтировать выход пикового детектора металлоискателя. Для компенсации этого достаточно включить эмиттерный повторитель (ЭП) между конденсатором C2 и резистором R1 (**рис.2**) так, как это показано на **рис.3**.

Заметим, что частота, близкая к 3 кГц, утомительна для слуха. Кроме того, сигнал бужера слышен не только оператору, работающему с металлоискателем, но и случайным наблюдателям, находящимся в десятках метров от металлоискателя.

### Звуковой сигнализатор с головными телефонами

При отсутствии бужера необходимо генерировать или «разыскать» в металлоискателе сигнал звуковой частоты (ЗЧ) для заполнения импульсов от 555-го таймера. Для формирования такого сигнала необходимо вводить в схему дополнительный каскад – генератор. Автор решил использовать сигнал ЗЧ, уже имеющийся в металлоискателе. Он генерируется микросхемой IC2 NE555 (**рис.1**).

Частоту этого сигнала несложно вычислить с достаточной точностью по формуле:

$$f = \frac{1}{0,7(R11 + 2R12) \cdot C9}$$

Она равна приблизительно 2,3 кГц.

Схема звукового сигнализатора с головными телефонами показана на **рис.4**.

В этом узле используется сигнал, выработанный таймером IC2 передатчика металлоискателя (**рис.1**), но снимается он с приемника с вывода 7 микросхемы IC1 LM324N.

Этот сигнал через разделительный конденсатор C3 (**рис.4**) поступает на базы комплементарного усилителя мощности на транзисторах Q2 КТ3102Д и Q3 КТ3107Д, который используется в качестве телефонного усилителя. Высокоомные головные телефоны ВА1 подключены к эмиттерам Q2 и Q3 через регулятор громкости R5 разъем X1. Для

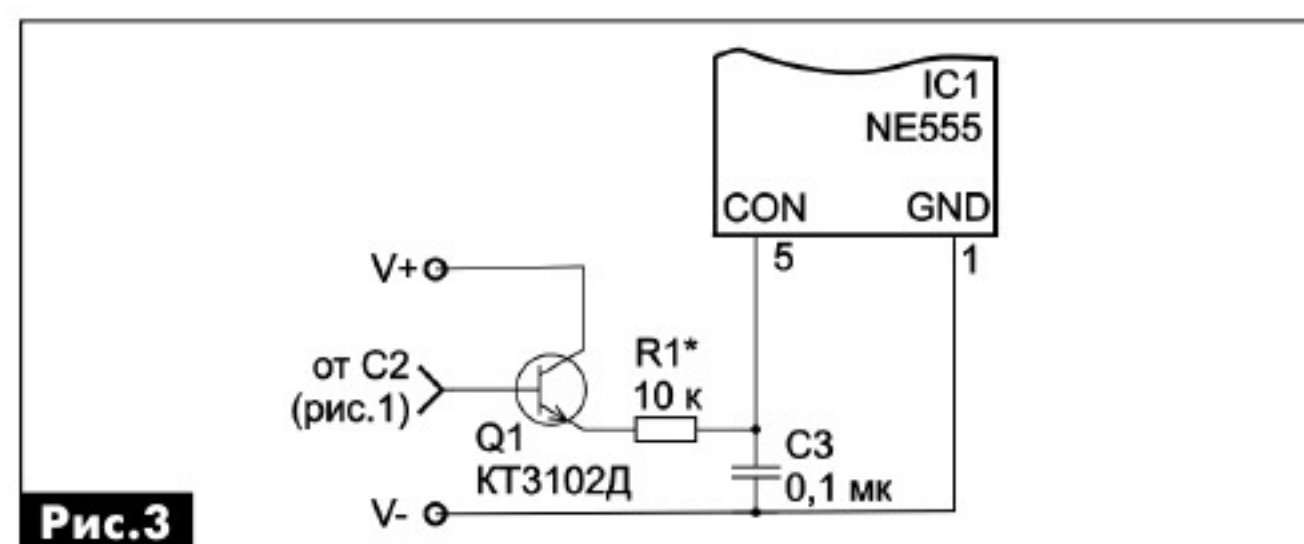


Рис.3





При введении температурной поправки в измерительный прибор эту погрешность можно полностью устранить.

Схема ультразвукового уровнемера с температурной компенсацией показана на **рисунке**. Он собран на микроконтроллере (МК) DD1 типа PIC16F876.

МК DD1 формирует на выводе 24 пачки импульсов частотой 40 кГц для управления кварцевым излучателем BQ1, который установлен на вершине бака (резервуара), и посылает импульсы в направлении поверхности жидкости. Необходимый для подачи на излучатель размах сигнала обеспечивается усилителем на транзисторах Q1 и Q2.

Питание усилителя двухполярное  $\pm 36$  В, которое вырабатывает повышающий преобразователь на микросхеме DA4 типа MC33063A.

В промежутках между пачками импульсов излучатель переключается на прием отраженных импульсов (ультразвуковой датчик обладает свойством обратимости). Отраженный от уровня жидкости в обратную сторону ультразвуковой сигнал поступает на тот же излучатель BQ1.

Синхронно с передачей на излучатель пачки импульсов микропроцессор запускает свой внутренний счетчик, и производится измерение времени следования импульса от излучателя к приемнику. Принятый сигнал подается для усиления и фильтрации на специализированную микросхему

DA3 mPC1490HA. Прямоугольные импульсы с выхода DA3 (вывод 7) поступают обратно на МК (вывод 21), где производится вычисление расстояния L от вершины бака до отражающей поверхности (уровня) по формуле:

$$L=(V \cdot T)/2,$$

где

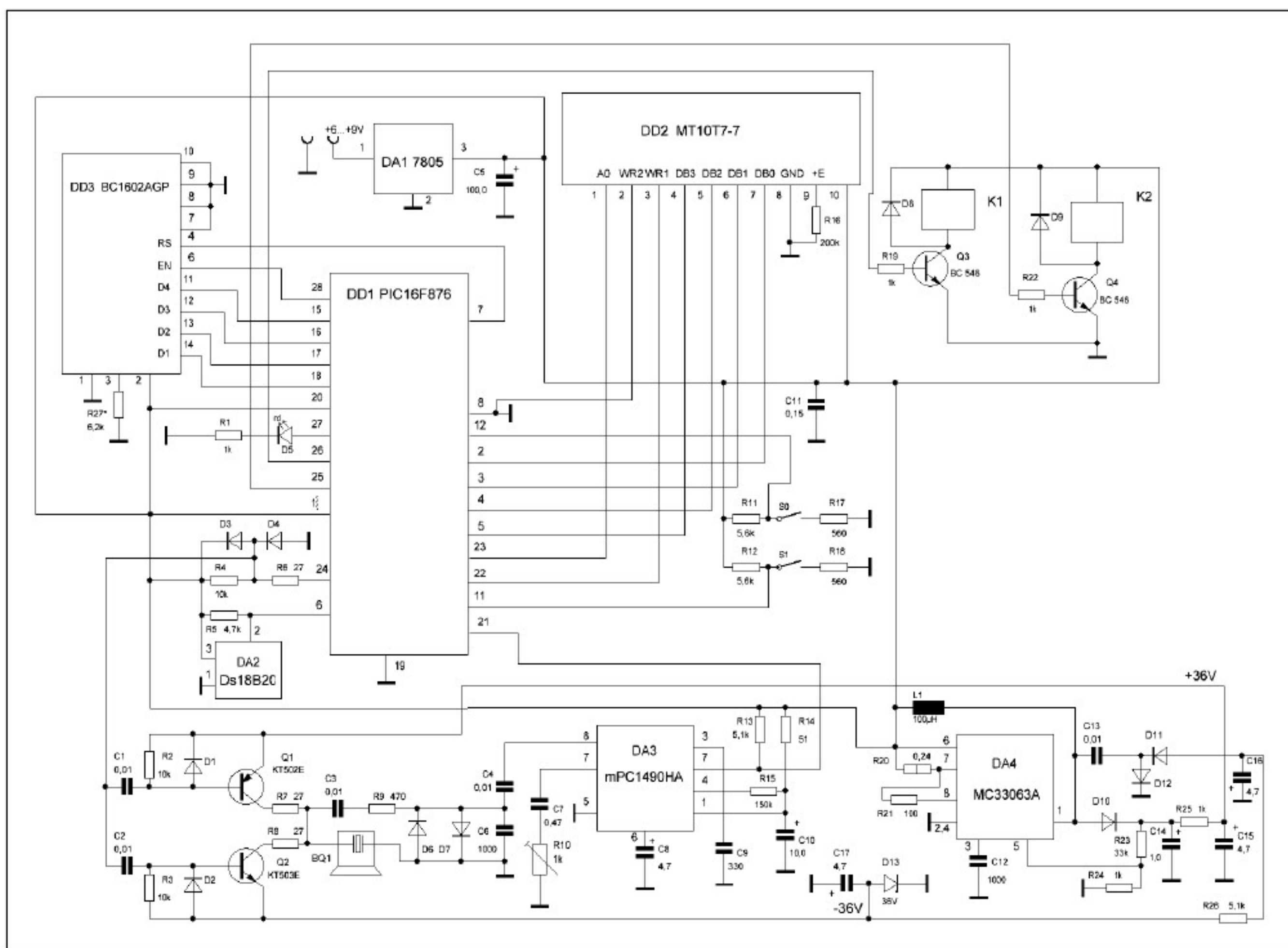
T – измеренное микроконтроллером время прохождения сигнала от излучателя к приемнику;

V – скорость звука в воздухе.

Для компенсации погрешности от влияния изменения температуры t в вычисления согласно приведенным выше выражениям вводится температурная поправка. Поправка вычисляет МК по измерениям с датчика температуры DA2 DS18B20, сигнал с которого поступает на вывод 6 МК.

Откорректированные результаты измерений постоянно выводятся на жидкокристаллические индикаторы однострочный DD2 MT10T-7 и двухстрочный DD3 BC1602AGP. Можно использовать только один из них, а можно и оба, что позволяет отображать информацию одновременно в двух местах.

При включении прибора на экране двухстрочного индикатора в верхнем ряду появляется надпись «уровень\_датчик» (или «уровень\_дно»), в зависимости от значения параметра «Set»). Потом в



нижнем ряду справа появляются результаты измерения уровня, а слева в нижнем ряду DD3 отображаются буква «О» или «З», соответствующие откачке или закачке жидкости в резервуар.

Для входа в сервисное меню прибора нужно нажать и удерживать кнопку S1, пока не появится надпись «Set». Параметры устанавливаются в следующем порядке:

- «Set»=0 – на индикатор выводится расстояние от датчика до поверхности раздела;
- «Set»=1 – на индикатор выводится расстояние от дна бака до поверхности;
- одновременно с этим параметром вводится параметр «О» – «З», задающий работу насосов на откачку жидкости из резервуара («О») или на закачку ее туда («З»);
- «Lev» – полная высота бака от датчика до дна, вводится в сантиметрах нажатием кнопки S1 (увеличение) или S0 (уменьшение);
- «Dn 1» – уровень отпускания реле K1, в сантиметрах, вводится как и в предыдущем случае;
- «Dn 2» – уровень отпускания реле K2;
- «Up 1» – уровень срабатывания реле K1;
- «Up 2» – уровень срабатывания реле K2 (уровни вводятся аналогично).

Переход от одного параметра к другому происходит автоматически после небольшой паузы. Максимальная дальность обнаружения уровня для данного уровнемера – 7,5 м, дискретность отсчетов – 1 см.

Для устранения флуктуаций показаний жидкокристаллических индикаторов из-за волнения на поверхности жидкости программно проверяется, укладываются ли значения дальности, отсчитанные по трем следующим один за другим эхосигналам, в интервал 5 см. Если да, то вычисляется и выводится на индикатор среднее арифметическое значение трех отсчетов. В противном случае сигналы считаются помехами и не учитываются.

При достижении жидкостью любого из четырех запрограммированных уровней «Dn 1», «Dn 2», «Up 1» и «Up 2» автоматически подаются сигналы на включение или выключение двух исполнительных устройств. Установленные пороги включения и выключения насосов, открывания и закрывания кранов или заслонок с помощью реле K1 и K2 заносятся в энергонезависимую память процессора и не изменяются при включении и выключении прибора.

Процедуры управления реле K1 и K2 работают независимо одна от другой. При необходимости все уровни могут быть оперативно изменены. При обрыве в цепи датчика BQ1 включается светодиод D5, а на индикаторы выводится сообщение «Obriv». Для сброса сообщения нужно нажать кнопку S0. Перечисленные возможности позволяют использовать прибор в системах контроля и управления технологическими процессами.

Транзисторы Q1 и Q2 нужно подобрать с оди-

наковыми коэффициентами  $h_{21э}$ , иначе форма прямоугольных импульсов на входе датчика BQ1 может быть искаженной. Размах импульсов на входе кварцевого излучателя BQ1 может быть увеличен до 80 В путем увеличения питающего напряжения до  $\pm 40$  В. Транзисторы могут быть другого типа, но обязательно с  $U_{кэмакс}$  не менее 80...100 В. В качестве датчиков могут быть использованы ультразвуковые излучатели типов MA40, C4016 и другие. Чем больше диаметр излучателя, тем на большую дальность определения уровня можно рассчитывать (лучшие датчики обеспечивают дальность до 10...15 м). Датчик должен быть установлен строго перпендикулярно к поверхности жидкости. Тип применяемых реле K1 и K2 зависит от области применения уровнемера (от типа исполнительных устройств). Каскад на микросхеме DA3 с соответствующей обвязкой должен быть экранирован. В экране нужно предусмотреть отверстие под подстроечный резистор R10. В случае использования излучателя BQ1 с резонансной частотой 33 кГц номинал резистора R15 должен быть изменен на 200 кОм. Регулировку напряжений на выходе импульсного преобразователя DA4 осуществляют подбором резистора R23.

Уровни «Dn 1», «Dn 2», «Up 1» и «Up 2» в сантиметрах заносятся в энергонезависимую память МК и задаются автоматически с учетом вида отсчета измеряемого уровня (от дна бака или от вершины до текущего уровня).

Например, пусть задано «Dn 1» = 100 см, а «Up 1» = 150 см, и уровень падает. Когда текущий уровень достигнет 100 см, сработает реле K1.

При этом включится насос, и уровень жидкости в резервуаре станет подниматься. При достижении уровня 150 см реле K1 обесточится, и насос будет отключен. Таким образом, будет поддерживаться определенное количество жидкости в резервуаре. Аналогично и независимо устанавливаются аналогичные параметры «Dn 2» и «Up 2» для второго реле K2. При этом одно реле может работать на закачку жидкости, а второе быть связано с краном (заслонкой) и сливать определенный объем жидкости из резервуара.

Поскольку разработанный ультразвуковой уровнемер имеет температурную компенсацию, то процедуры заправки и слива будут высокоточными. Этот уровнемер может иметь точность (0,3...0,5%), а стоимость его на порядок дешевле (емкостные датчики большой длины изготовлены из нержавеющей стали и стоят очень дорого).

Программа, прошивки для микроконтроллера для датчиков 40 кГц находятся на сайте издательства «Радиоаматор» [1].

#### Ссылки

1. <http://www.ra-publish.com.ua/> – сайт издательства «Радиоаматор».

Андрей Кашкаров, г. Санкт-Петербург

Электронный датчик – это прибор, изменяющий свое состояние в зависимости от внешних воздействий и преобразующее их кинетическую, механическую, акустическую (и др.) энергию в электрический ток. В статье описываются варианты изготовления и применения датчиков различного назначения.

Почти любой датчик может быть изготовлен несколькими разными способами. Даже в обычных бытовых и «полевых» условиях можно изготовить простые датчики самостоятельно, без потери их качества. Сами по себе датчики являются только частью электрического устройства (как элемент – частью схемы). Радиоловительские датчики применяются повсеместно в непрофессиональной аппаратуре, изготовленной самими радиоловителями.

## Механические датчики

На рис. 1 показан вариант плоского механического датчика. Монтируя один или несколько таких датчиков под любым современным (мягким) «половым» покрытием, к примеру, ковровым, линолеумом, или, как иной вариант, даже под обоями на стене, удастся необычным образом управлять нагрузкой в электрической цепи 220 В, например освещением. Такой вариант уместен в прихожей, там, где «половые» механические датчики, представляющие собой две проводящие электрический ток пластины – плоские кнопки на замыкание, являются элементами электронного устройства, управляющего слаботочным электромагнитным реле, включающим освещение. В качестве примера простейших механических датчиков промышленного изготовления с контактами на замыкание приведу пример участка плоской клавиатуры (калькулятора или иного устройства).

При нажатии ногой или рукой на плоскость такого датчика (или нажатии рукой на определенное место на стене квартиры, офиса, если датчик-кнопки установлены под обоями) фольгированные контакты датчика замыкаются, и импульс слабого тока по соединительным проводам поступает на

электрическую схему управления. Чувствительность такого плоского датчика высокая – он реагирует даже на небольшую нагрузку (собака или кот весом более 2 кг, пройдясь по датчику, способен включить свет). Важно для широкого круга читателей, что его вполне можно изготовить самостоятельно, применив смекалку, относительно тонкий диэлектрик и небольшое количество фольги (пищевой, оберточной или иной).

Как видно из рис. 1, на плотную фольгу (толщина листа 1 мм) накладывают картон (толщина 1...2 мм) с прорезанным внутри отверстием, а уже сверху на него накладывают еще один слой фольги. К токопроводящей фольге (вполне подходит плотная фольга на бумажной основе) аккуратно припаивают тонкие гибкие проводники, к примеру, провод МГТФ-0,07.

Весь получившийся «бутерброд» затем ламинируют для механической надежности датчика и изоляции его от внешней среды, включая возможную влажную среду. Ламинировать можно с помощью специальной пленки (продается в магазинах канцтоваров) для ламинаторов.

*Вариант ламинирования двух электрических пластин с диэлектриком между ними*

В качестве материала для альтернативного ламинирования используют полиэтиленовую папку-карман для бумаг или школьных принадлежностей – ее нужно разрезать по размеру датчика, вложить фольгу и картон внутрь и через тряпочку прогладить утюгом. Можно просто обклеить датчик скотчем. Если в схеме управления используются помехоустойчивые элементы, то длина соединительных проводов от датчиков до элементов электрической схемы может составлять несколько метров.

Если изготовить такой датчик в несколько слоев, чередуя проводник и диэлектрик, то получившийся «толстый бутерброд» можно использовать как датчик силы воздействия (нажима), или даже как датчик взвешивания людей (прообраз напольных весов). Вариантов применения механического плоского датчика много, а его особенностью, как рассмотрено выше, является возможность легкой маскировки. Плоский датчик надежен и долговечен.

## Акустические датчики

На рис. 2 и рис. 3 показаны две разные электрические схемы весьма чувствительного акустического датчика, вырабатывающего пакеты импульсов при звуковом воздействии, отличном от спокойного акустического фона. Схема на операционном усилителе (рис. 2) использует в качестве датчика воздействия пьезоэлемент.

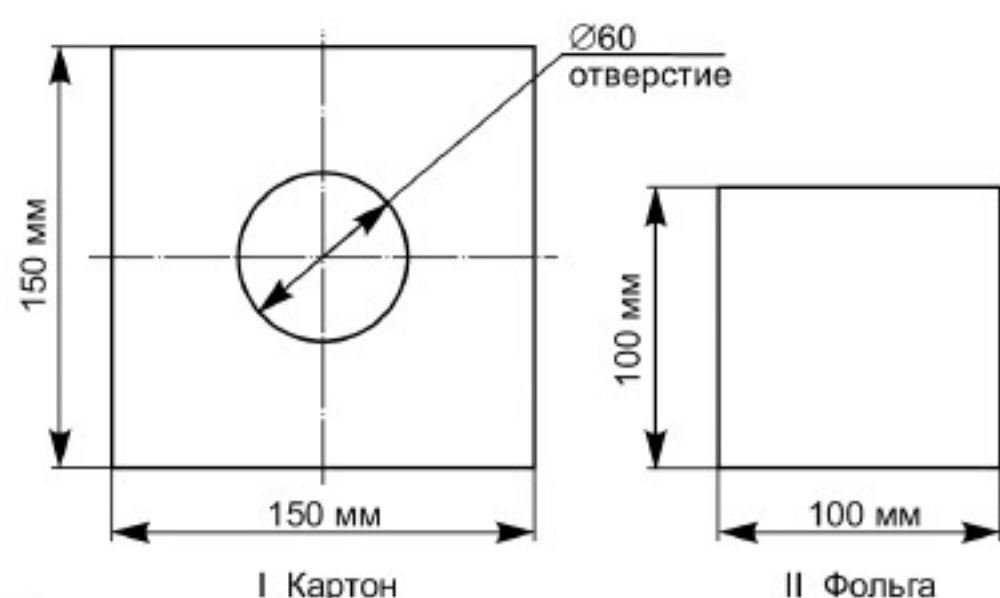


Рис. 1

Конструкция механического датчика

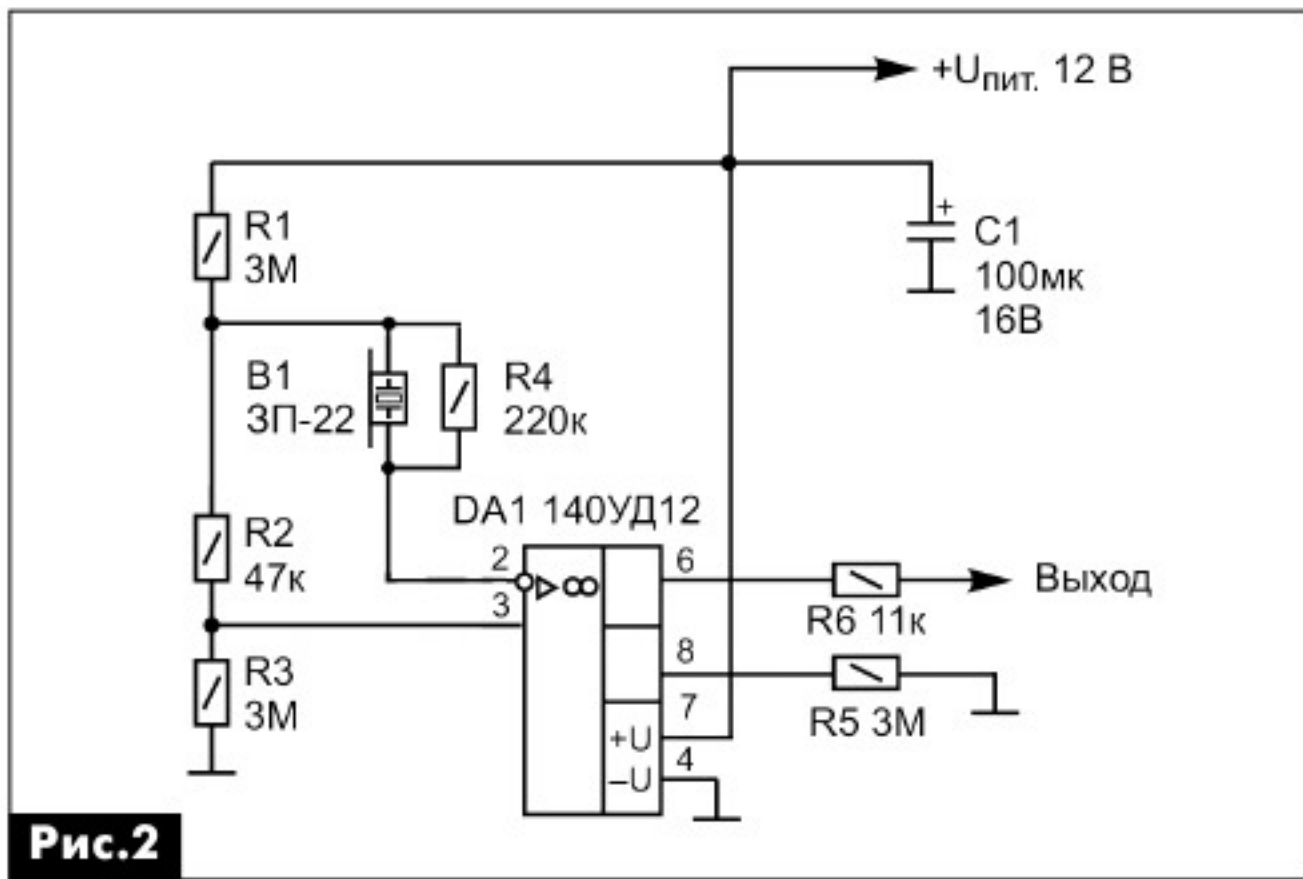


Рис.2

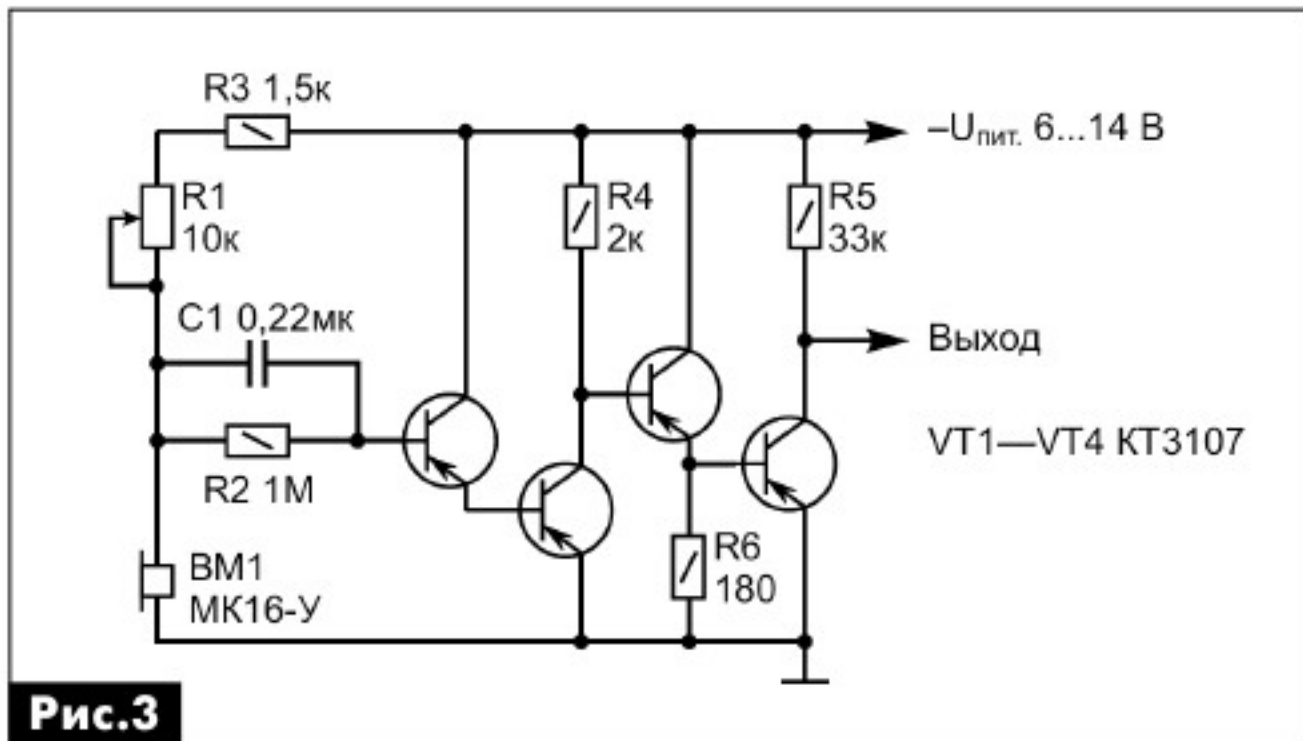


Рис.3

Такой вариант неоднократно публиковался в сочетании с другими типами операционных усилителей (далее – ОУ), поэтому он не претендует на оригинальность. В качестве пьезоэлемента использован капсюль 3П-22, который из-за невысокой чувствительности реагирует только на удары, однако с успехом может применяться в охранных устройствах, например, для охраны целостности стеклянных окон. Для этого капсюль нужно надежно приклеить к стеклу, и датчик будет выдавать одиночные импульсы при ударах по стеклу и при постукиваниях в районе расположения капсюля.

Чем больше площадь стекла (охраняемой зоны), тем более чувствительным должен быть датчик. Он может применяться для охраны со стороны внешних стекол и витрин в магазинах и офисах.

Чем больше сопротивление резистора R4 на входе компаратора, тем чувствительнее схема. С выхода компаратора (вывод 6) импульс поступает на ключевую схему. Конденсатор C1 (K50-24, K50-29, K50-35) фильтрует помехи по питанию.

На рис.3 показан более чувствительный вариант акустического датчика. В качестве микрофона BM1 используется любой угольный микрофон от старых телефонных аппаратов (МК-10, МК-16-У и аналогичные).

В таких микрофонах находится угольный порошок, очень чувствительный к сотрясениям и звуковым волнам, он изменяет сопротивление микрофона по постоянному току. Эти импульсы и улавливает усилитель на транзисторах VT1–VT4.

Транзисторный усилитель НЧ собран таким образом, что коэффициент усиления второго каска-

да вдвое больше, чем у первого. На электрической схеме показан усилитель с большой чувствительностью, однако, если такая чувствительность не является необходимой, то можно обойтись только одним каскадом на составном транзисторе VT1, VT2.

Усилитель НЧ работоспособен в широких пределах напряжения питания схемы.

С коллектора последнего транзистора пачки импульсов поступают на ключевую или формирующую последовательность импульсов схему (к примеру, одновибратор). Усиление эффективно регулируется резистором R1 (чем больше его сопротивление, тем чувствительнее схема) и в незначительных пределах резистором R6.

Многие знают о недостатках угольных микрофонов, и я здесь не буду скрывать их от читателя. Действительно, отрицательной особенностью устройства на основе приведенной схемы является его инерционность, обусловленная свойствами самих угольных микрофонов. Но для некоторых радиолюбительских разработок приведенная электрическая схема практически незаменима по своей простоте, эффективности и «финансовому» взносу, ведь угольный микрофон можно приобрести практически за бесценок.

Проводники от микрофона к электрической схеме должны иметь минимальную длину. Транзисторы можно применять любые из серий KT3107, KT361 или аналогичные импортные.

Рассмотренные варианты схем акустических датчиков могут найти разное практическое применение, к примеру, использоваться как акустический датчик, реагирующий на разговор в помещении и включающий локальную электрическую подсветку (бра).

Если корпус устройства вместе с микрофоном смонтировать на полу, то тогда устройство будет оповещать о приближении человека задолго до его подхода к датчику. Звук от шагов человека по полу передается на несколько метров, таким образом, вариантов применения акустического датчика в 2–4-комнатной «обычной» квартире (деревенском доме) даже на устаревшем угольном микрофоне очень много.

### Индуктивный датчик

Его вариантов также несколько.

На рис.4 показан относительно простой дат-

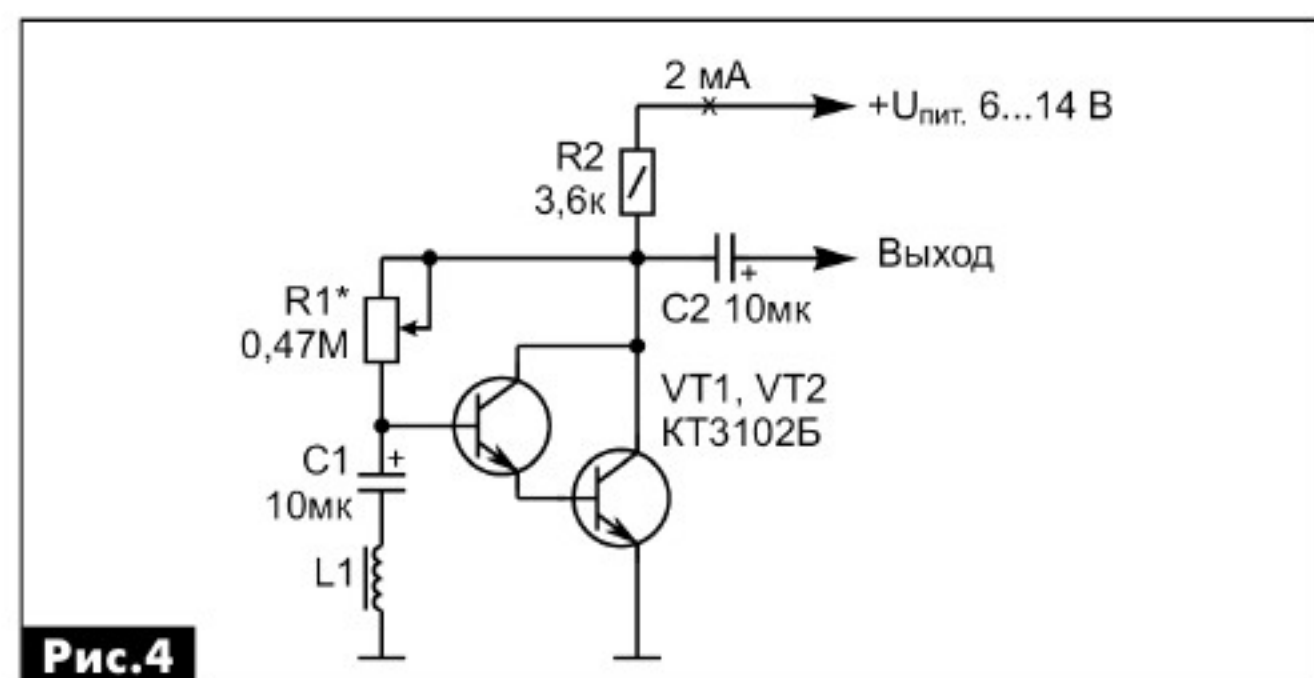


Рис.4

чик, реагирующий на магнитное поле, создаваемое переменным током. Когда вблизи обмотки катушки L1 протекает даже небольшой переменный ток (десятки мА), он «наводится» в катушке и передается на усилительный каскад на составном транзисторе.

Усилитель для этой схемы (вместо VT1 и VT2) может быть любой конфигурации, но обязательно с большим коэффициентом усиления по току. Катушку наматывают проводом ПЭВ или ПЭЛ диаметром 0,1...0,15 мм «внавал», 2500 витков, на любом подходящем картонном, деревянном или пластмассовом каркасе диаметром 8 мм. Внутри каркаса вставляют сердечник из феррита марки 600–2000НН. Длина каркаса соответствует длине сердечника и находится в пределах 25...40 мм.

С положительной обкладки конденсатора С2 снимается переменное напряжение, наведенное в катушке L1. Если в качестве катушки применить магнитную антенну (используемую для приема радиостанций в диапазонах ДВ и СВ), можно получить прибор, реагирующий на радиоволны определенной длины. Как необычный вариант катушки, можно использовать катушку, в том числе «плоскую» намотку из магнитной карты доступа, представленной (в раскрытом виде) на **рис.5**.

Чувствительность устройства регулируют резистором R1, задающим смещение на составном транзисторе. Чем больше сопротивление переменного резистора, тем чувствительнее схема.

Для оптимального режима усиления (так как напряжение питания этой схемы может быть разным) номинал резистора R2 подбирают так, чтобы ток, потребляемый этим узлом от источника питания, был в пределах 2 мА.

На практике датчик улавливает переменный ток от 50 мА в проводке на расстоянии до 5 см от него. Длина проводов от катушки L1 до входного каскада электрической схемы (для исключения наводок) должна стремиться к минимуму.

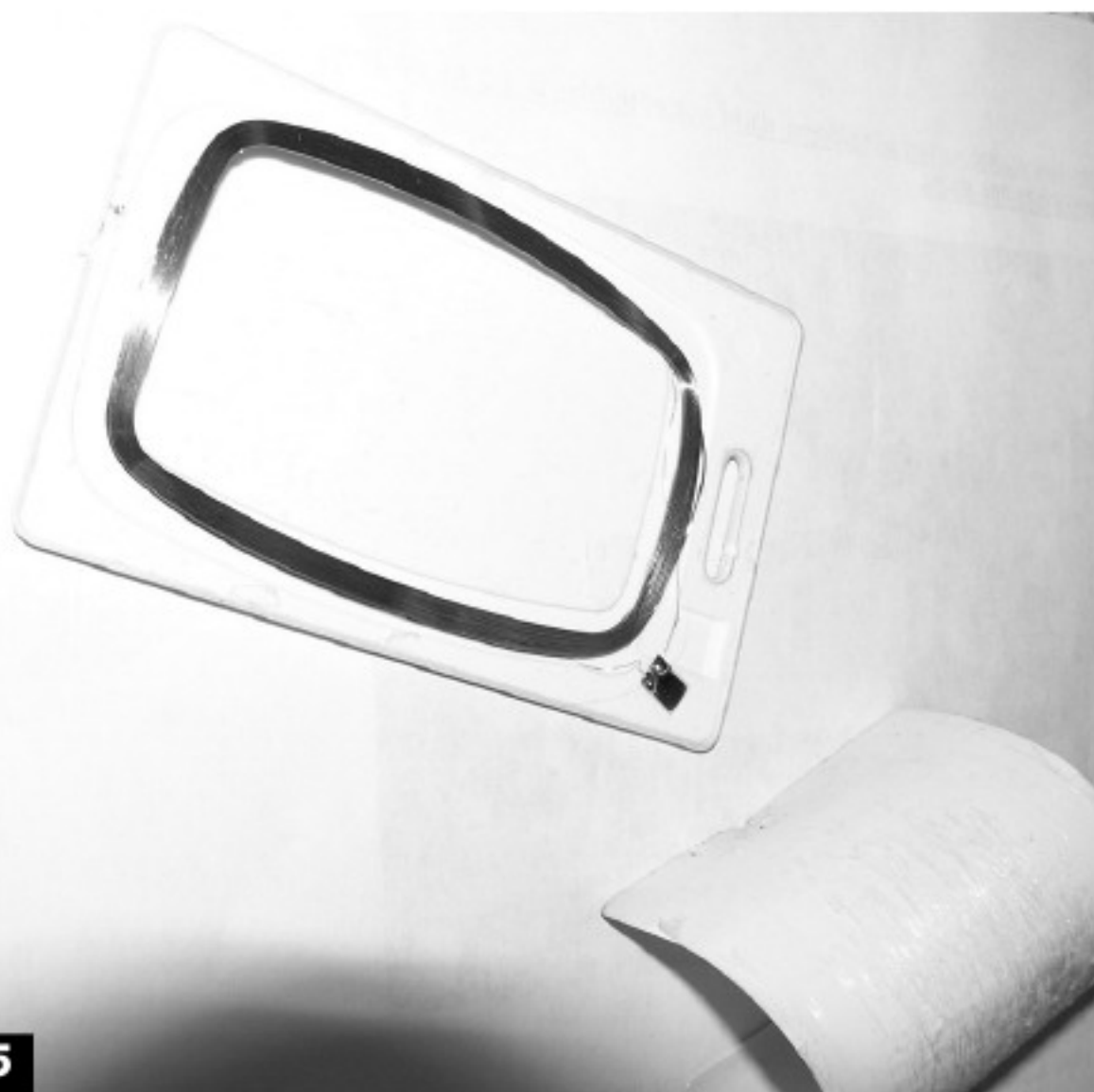


Рис.5

### Датчик тока

Конструкция устройства показана на **рис.6**.

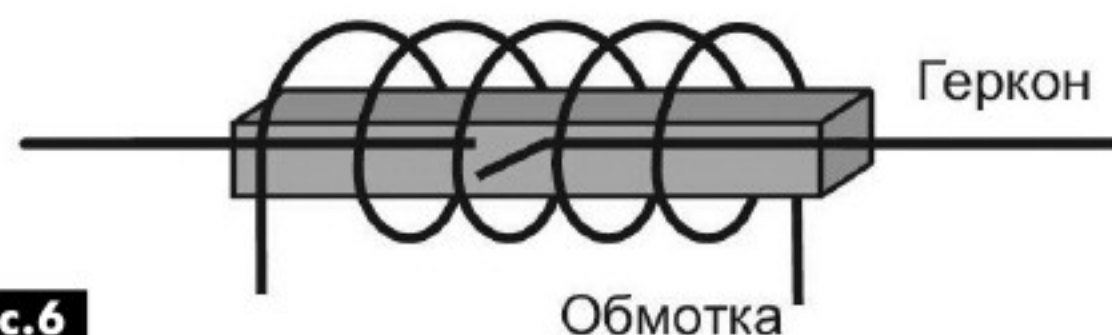


Рис.6

Этот датчик представляет собой геркон с намоткой по всей длине стеклянного корпуса изолированного обмоточного провода диаметром 0,08...0,1 мм. Намотка «внавал» содержит 300–400 витков (в зависимости от практического назначения датчика).

Когда по обмотке протекает электрический ток, геркон под воздействием магнитной индукции замыкает / размыкает (в зависимости от типа геркона) контакты, коммутируя электрическую цепь.

На основе этого датчика радиолюбитель может самостоятельно изготовить «токовое реле», соединив один из контактов геркона с концом обмотки, как показано на **рис.7**.

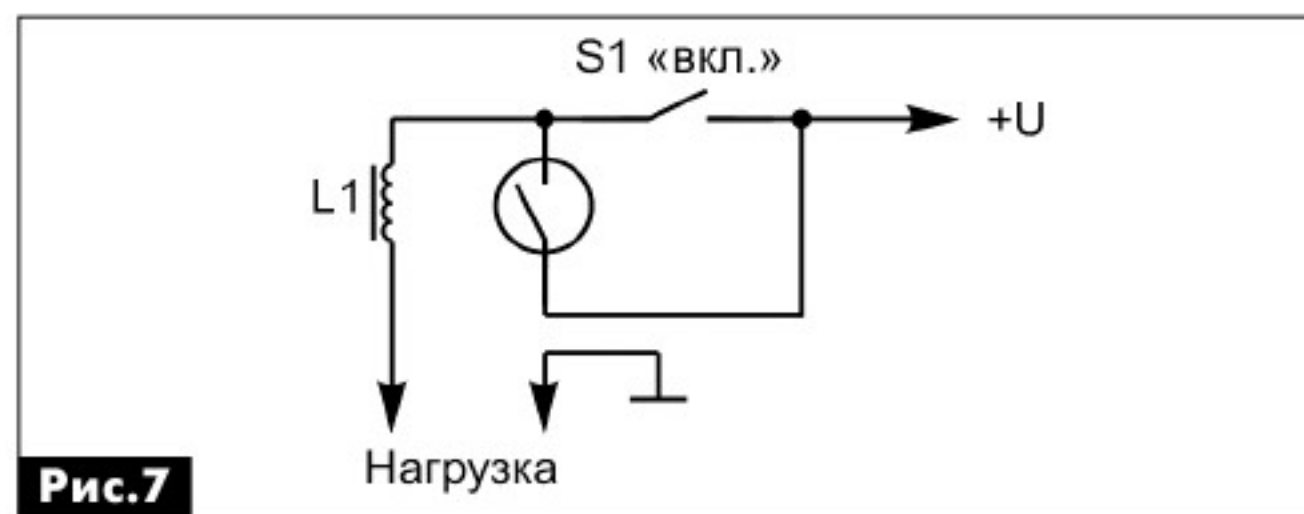


Рис.7

Сразу после замыкания S1 в электрической цепи, протекающий через нагрузку ток создает падение напряжения на обмотке L1.

Падение напряжения на обмотке прямо пропорционально силе тока в этой цепи. Наведенное напряжение создаст небольшое электромагнитное поле, которое будет достаточным для воздействия на контакты геркона, которые (согласно схеме, показанной на **рис.7**) заблокируют саму электрическую цепь.

Когда нагрузка обесточится (или ток в ее цепи уменьшится, что может произойти в силу разных причин), падение напряжения на L1 уменьшится, уменьшится магнитное поле, и контакты геркона разомкнутся.

Чувствительность такого датчика зависит от количества витков L1 и силы тока в цепи. Токовое реле, как и электромагнитный датчик, имеет много вариантов применения в радиотехнических конструкциях.

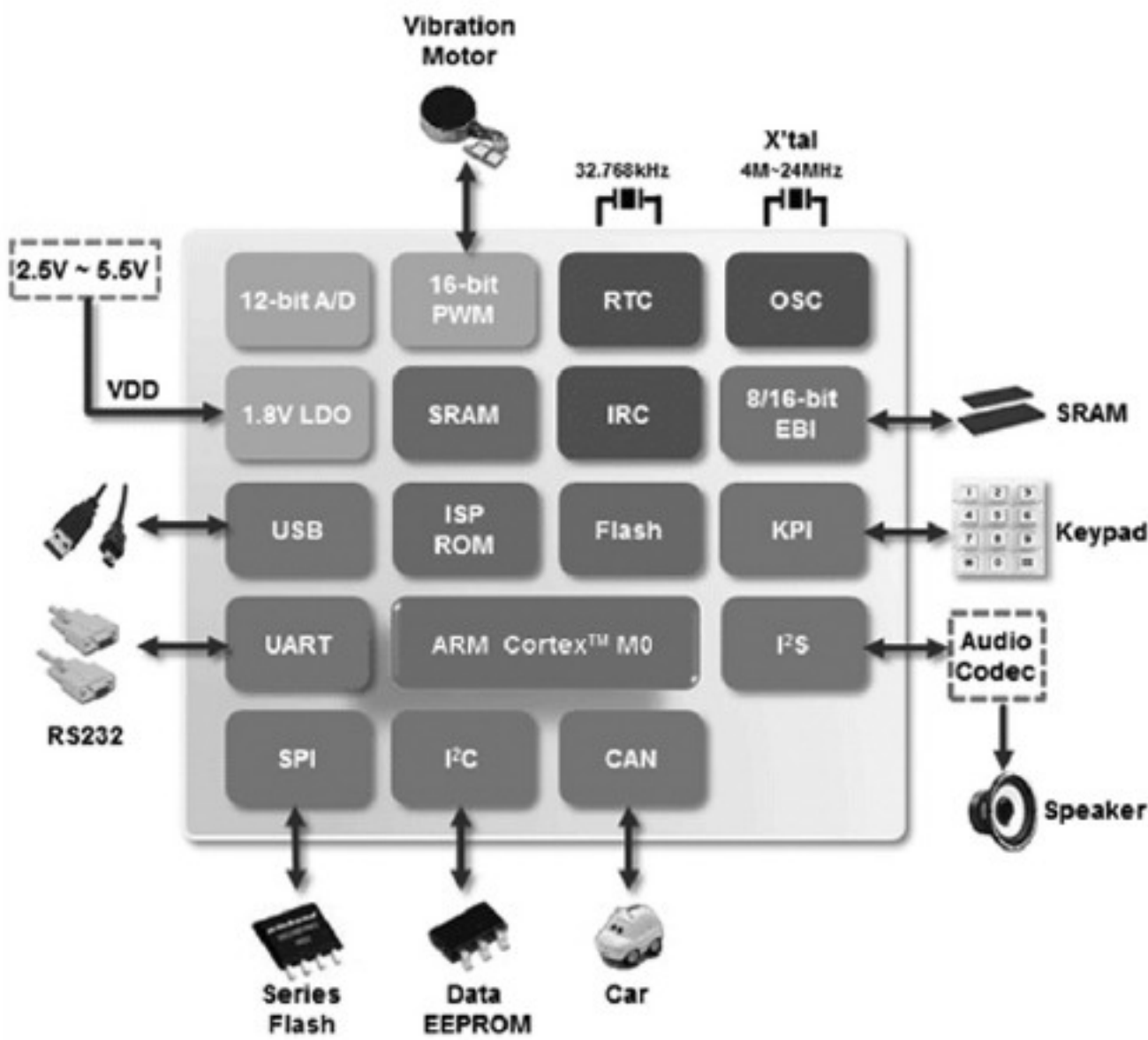
### Литература

1. Кашкаров А.П. 500 схем для радиолюбителей. Электронные датчики // СПб.: Наука и Техника, 2007.

2. Кашкаров А.П. Датчики в электронных схемах: от простого к сложному. – М.: ДМК Пресс, 2013.



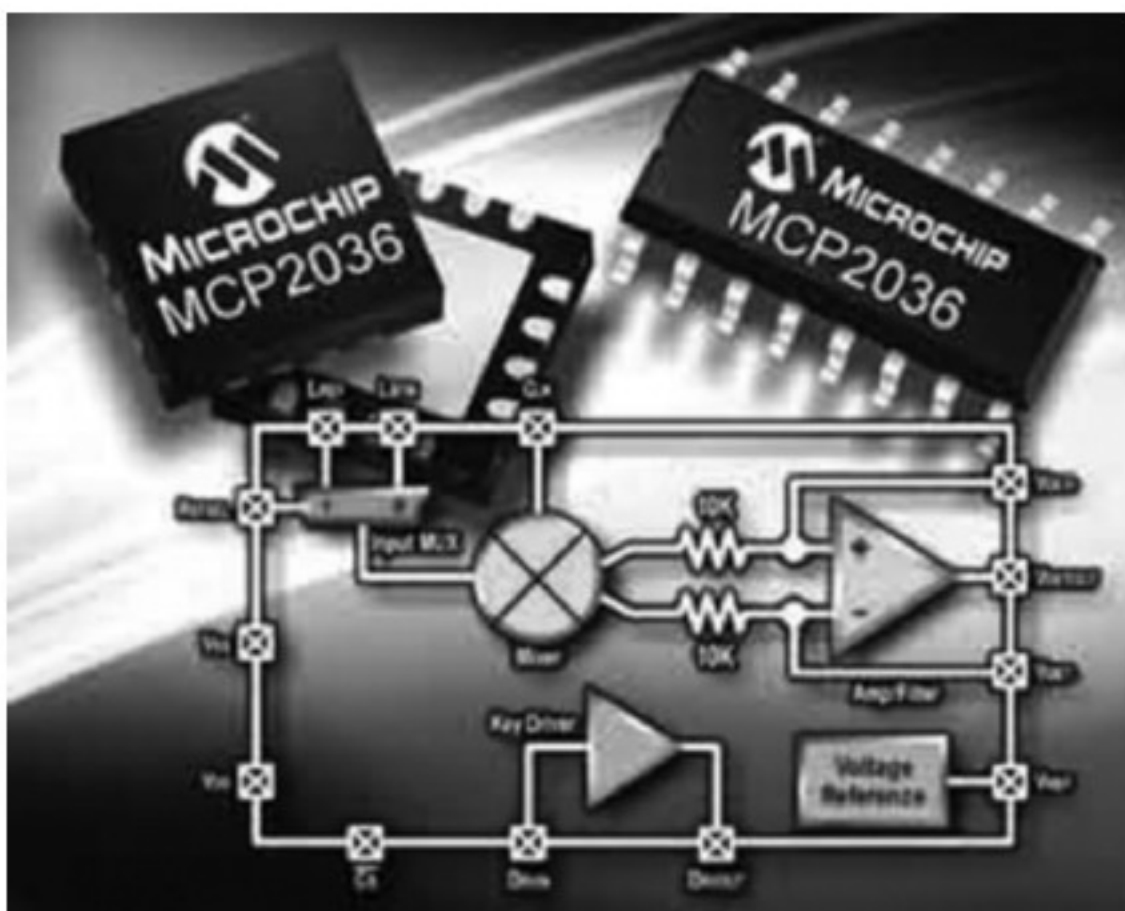
## Семейство микроконтроллеров NUC140 уже в СНГ



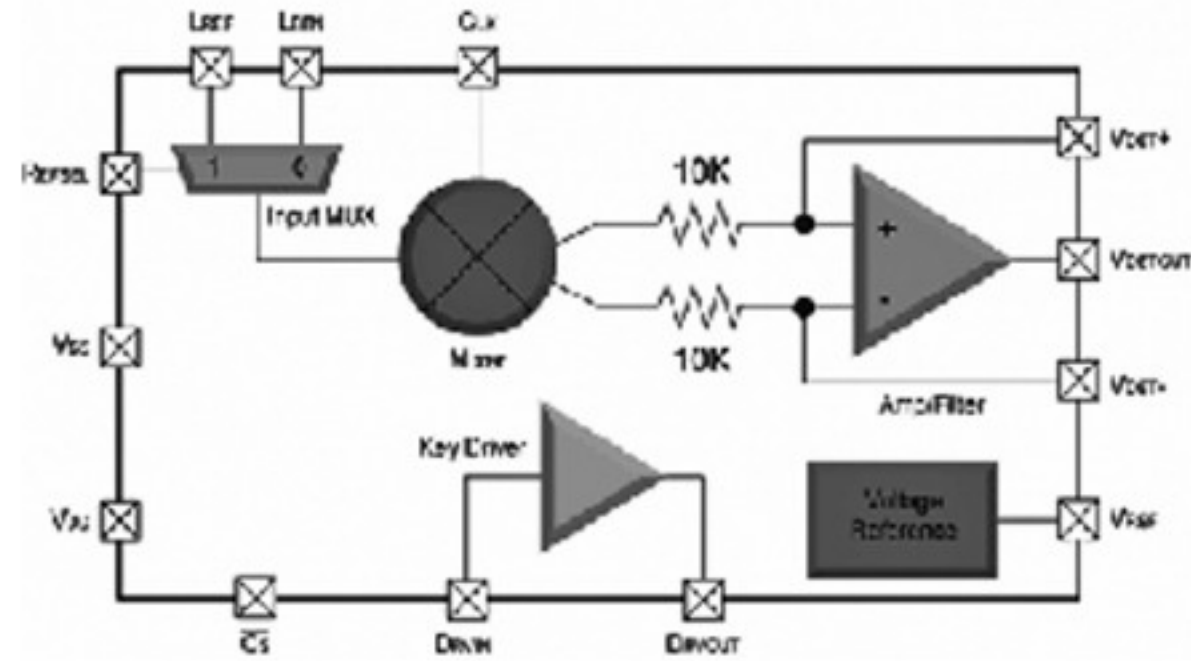
Тайваньская компания Nuvoton Technology, производитель полупроводниковой продукции, основанная в 2008 г. путем выделения из состава корпорации Winbond Electronics, вывела на рынок СНГ 32-разрядные микроконтроллеры высокой производительности NUC140RE3CN, с низким энергопотреблением и малой ценой. Они являются идеальным решением для встраиваемых приложений, малогабаритных USB устройств и для автомобильных приложений.

Семейство микроконтроллеров NUC140 работает при напряжении питания 2.5...5,5 В в температурном диапазоне от -40 до 85°C и имеет высокоточный внутренний тактовый генератор 22,1184 МГц (точность 1% при 25°C, при напряжении питания 5 В). В семействе МК NUC140 используется микропроцессорное ядро Cortex™-M0 на основе архитектуры ARM. МК этого семейства поддерживает шины Bosch CAN 2.0A/B, USB 2.0 на полной скорости, SPI (до 36 МГц), I²C (до 400 кГц), UART (до 1 Мбит), EBI-интерфейс 16/8 бит, SPI (до 36 МГц), I²C (до 400 кГц), UARTs (до 1 Мбит), EBI-интерфейс 16/8 бит. Эти МК выпускаются в корпусах LQFP48, LQFP64, LQFP100 и т.д.

## Microchip Technology представляет новый аналоговый внешний интерфейс (AFE) MCP2036



Компания Microchip Technology представила микросхему внешнего аналогового интерфейса (Analog Front End) MCP2036 для работы с индуктивными сенсорными датчиками, которая сопрягается с большинством PIC микроконтроллеров или dsPIC. Индуктивный сенсорный интерфейс содержит мультиплексор, частотный смеситель, усилитель, драйвер и источник опорного напряжения (см. рисунок.), что позволяет существенно снизить



количество внешних компонентов, и уменьшить размер и стоимость конструкции.

МС MCP2036 идеально подходит для применения в промышленных приборах и автомобильной промышленности. MCP2036 доступен в 16-контактном QFN-корпусе размерами 4x4 мм, а также в 14-выводных корпусах PDIP и SOIC.

### Особенности NUC140:

- законченная схема работы с индуктивными датчиками;
- источник тока с низким сопротивлением;
- коммутатор катушек источника и приемника сигнала;
- высокочастотный детектор;
- диапазон питающих напряжений: 2,7...5,5 В;
- низкое потребление в дежурном режиме (Standby Mode);
- чувствительность и частота задаётся внешними элементами;
- высокочастотный источник переменного тока для питания катушек датчика;
- синхронный детектор преобразует сигнал переменного тока в выходные сигналы постоянного напряжения;
- выходной операционный усилитель нечувствительный к внешним помехам;
- вывод виртуального общего провода для работы с однополярным питающим напряжением.

## FTDI выпускает энергоэффективный мост USB – SPI/I²C

Название FTDI Chip давно уже стало синонимом инноваций в области USB, и компания продолжает создавать новые полупроводниковые продукты, помогающие инженерам сделать свои проекты более совершенными. Последним дополнением к обширному семейству устройств для USB стала микросхема FT4222H. Этот многофункциональный прибор, совместимый с высокоскоростным стандартом USB 2.0, является однокристалльным решением для создания мостов с интерфейсами I²C и SPI.

Устройство выполняет функцию контроллером ведущего/ведомого интерфейса SPI, поддерживая все четыре режима SPI (0, 1, 2, 3). Это позволяет передавать данные одним, двумя или четырьмя потоками с суммарной пропускной способностью до 27 Мбит/с.

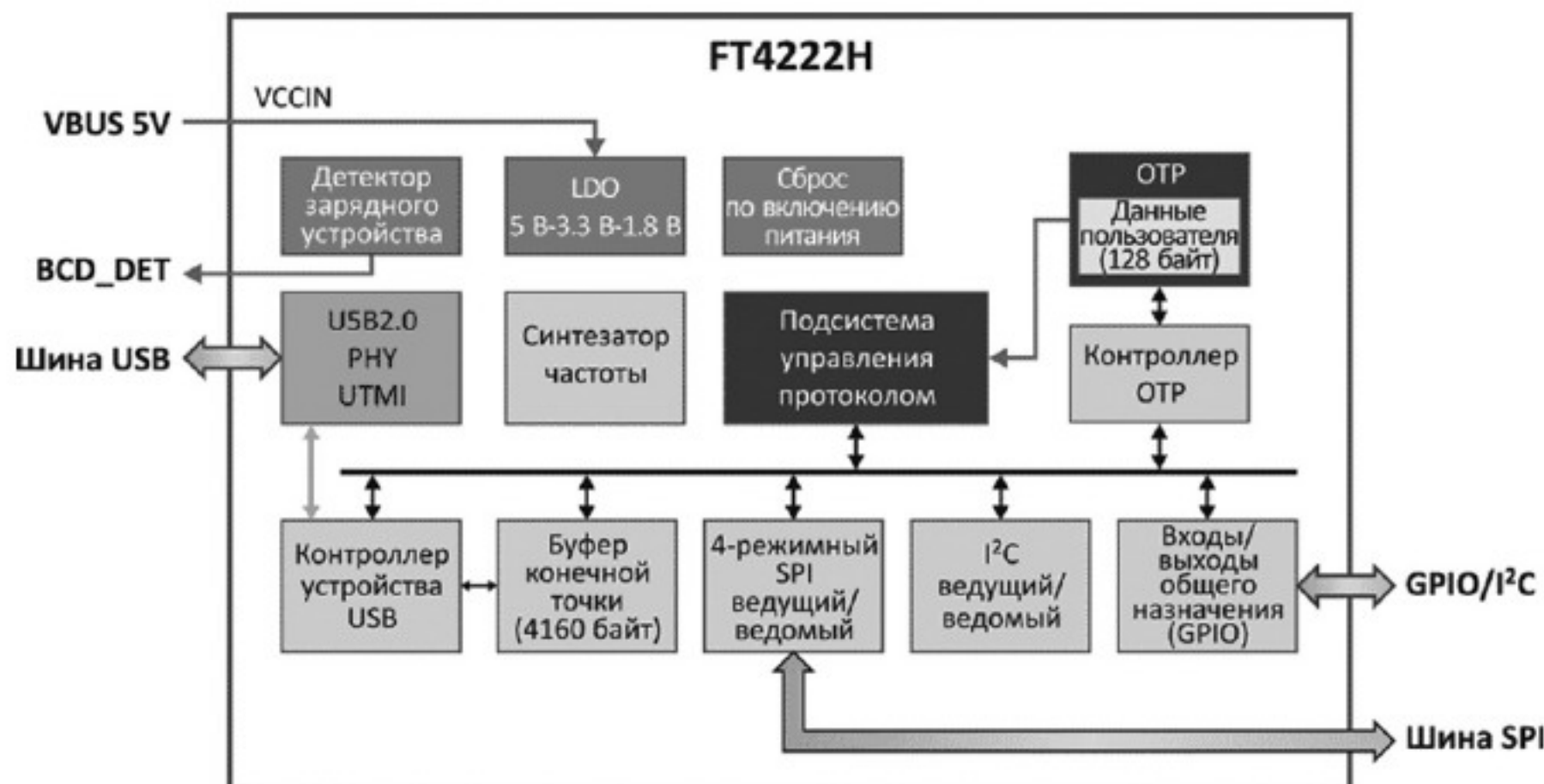


Интегрированный контроллер ведущего/ведомого интерфейса I<sup>2</sup>C полностью отвечает требованиям спецификаций v2.1 и v3.0, обеспечивает работу в стандартном режиме со скоростью 100 Кбит/с (SM), в быстром режиме со скоростью 400 Кбит/с (FM), а в режиме FM+ – 1 Мбит/с и HS – 3.4 Мбит/с. Конфигурируемые входы/выходы общего назначения могут легко управляться программными приложениями через шину USB. Интерфейс USB 2.0 потребляет очень небольшой ток, типовое значение которого составляет 75 мА в активном режиме или 375 мкА в режиме ожидания.

Как и в других контроллерах USB, производимых компанией FTDI Chip, микросхема полностью поддерживает протокол USB, сохраняя бесценные ресурсы системного микроконтроллера. В FT4222H интегрирована память с однократным программированием, позволяющая сохранять идентификаторы изготовителя и изделия, серийный номер устройства, описание продукта, а также любую другую информацию, которую сочтет нужным записать туда изготовитель. Функция обнаружения зарядного устройства дает возможность наделять периферийные устройства USB, использующие эту микросхему, способностью обнаруживать подключение к выделенному порту заряда, чтобы сделать зарядку более быстрой. FTDI Chip предлагает фирменные бесплатные драйверы USB для операционных систем Windows, которые в большинстве случаев избавляют инженеров от неудобств, связанных с необходимостью написания собственных драйверов.

Блок-схема мост USB – SPI/I<sup>2</sup>C типа FT4222H показана на рисунке.

МС FT4222H изготавливается в компактном 32-выводном корпусе QFN, не содержащем свинца, и рассчитана на работу в диапазоне температур –40°С до 85°С, что позволяет использовать ее в любом промышленном оборудовании при самых неблагоприятных условиях эксплуатации.



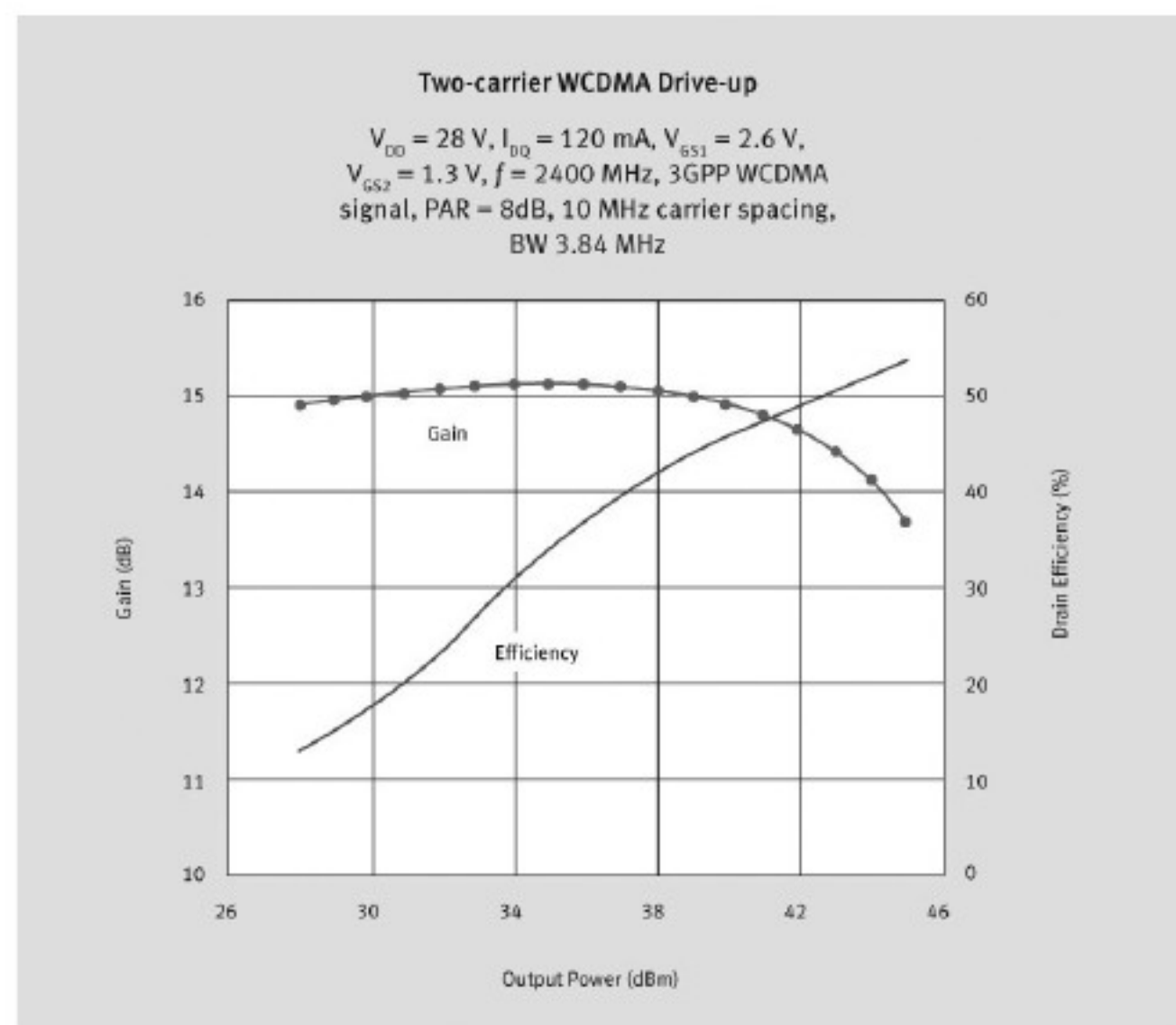
Новый асимметричный транзистор от Infineon идеально подходит для 5-ваттных систем мобильной связи с малыми сотами



PTAC240502FC – это новейшее дополнение к семейству ВЧ LDMOS-транзисторов Infineon, предназначенное для использования в диапазоне частот 2300...2400 МГц. Этот прибор с двумя асимметричными каналами (17 Вт + 33 Вт) позволяет создавать высокоэффективные компактные усилители Догерти.

Благодаря WCDMA-сигналу с двумя несущими прибор PTAC240502FC способен обеспечить среднюю выходную мощность 10 Вт, коэффициент усиления 14 дБ и КПД=44%, а потому является идеальным решением для 5-ваттных систем мобильной связи с малыми сотами.

Рабочие характеристики системы WCDMA с двумя несущими показаны на рисунке.



Транзистор PTAC240502FC имеет следующие особенности:

- предназначен для работы в диапазоне частот 2300...2400 МГц;
- асимметричная схема (17 Вт + 33 Вт);
- высокий КПД;
- встроенная защита от электростатического разряда;
- не содержит свинца, соответствует требованиям директивы RoHS;
- низкое тепловое сопротивление;
- имеется референсная схема Догерти.

Применение: мощные ВЧ усилители сотовой связи и ВЧ усилители для систем связи.



# Суперконденсаторы – новые элементы электрических цепей

Евгений Скорик, г. Киев

Электрические конденсаторы позволяют запасать энергию в электрическом поле и высвободить ее гораздо быстрее, чем это делают гальванические батареи и аккумуляторы, работа которых зависит от относительно медленных электрохимических процессов. Появление новейших технологий изготовления электрического накопителя энергии (конденсатора) емкостью в десятки и более (до 200) фарад (Ф) вызвало к жизни специальный термин «супер-» или «ультраконденсатор» (Supercap), который все чаще встречается на страницах научно-технических и популярных изданий. Автор статьи знакомит читателя с этими приборами.

Суперконденсаторы обеспечивают удельную емкость 10 Ф/см<sup>3</sup> и больше.

Одна из модификаций электрохимической структуры «суперконденсатора» получила название «ионистор» [1] и уже выпускается промышленностью (см. **фото**). Стоимость ионисторов пока еще достаточно высока, что ограничивает их широкое применение. Уже сейчас «суперконденсаторы» (Supercap) находят применение в качестве источников питания для «гибридных» автомобилей, в точечной электросварке, для ускоренной зарядки мобильных телефонов и др. В журнале «Радиоаматор» был пример применения этой технической новинки для автомобильных аудиосистем [2].

Конденсаторы большой емкости использовались достаточно давно. Так, например, конденсаторы большой емкости и габаритов с бумажной изоляцией, размещенные в жидко-масляной среде, использовались в радиолокационных станциях противозенитной обороны (РЛС ПВО) времен Второй Мировой войны. Они служили в качестве источников энергии для импульсных передатчиков РЛС. Для генерации импульса излучения РЛС конденсатор большой емкости (до сотен и тысяч микрофарад) периодически разряжался через специальный коммутатор на СВЧ-генератор на магнетроне в сантиметровом диапазоне или мощном коаксиальном триоде в дециметровом, которые при этом излучали в антенну мощность в импульсе до десятков и сотен киловатт при средней мощности порядка сотен ватт. Такой кратковременный квазиимпульсный режим работы характерен также и для современных накопителей электроэнергии на суперконденсаторах. Примером может служить подключение их параллельно тяговому аккумулятору в электромобилях для увеличения скорости разгона или скоростного маневра на трассе и в других случаях.



Поэтому суперконденсаторы с большой удельной емкостью позволяют решать подобные проблемы при значительных уменьшениях габаритов устройств.

Следует отметить, что по удельной накопленной энергии, которая измеряется в Вт·ч/кг, суперконденсаторы пока уступают химическим источникам энергии и аккумуляторам. Так, удельная энергия ионисторов составляет порядка 10...12 Вт·ч/кг, что меньше, чем у аккумуляторов. У литий-ионных аккумуляторов этот показатель равен 200 Вт·ч/кг. Поэтому параллельное соединение аккумулятора и суперконденсатора при работе на одну нагрузку обеспечивает явление, которое называется «синергизм». Оно обеспечивает оптимальное использование положительных свойств каждого из компонентов для повышения эффективности работы структуры в большей мере, чем в простое суммирование свойств.

Новые накопители энергии уже начали находить применение не только на транспорте, но и в быту, например, для основного и резервного питания в фотовспышках, фонарях, карманных плеерах и др., т.е. там, где требуется быстро зарядить устройство и использовать его с большим разрядным током.

Ограничением применения суперконденсаторов является также низкое пока рабочее напряжение. Если для электролитического большого конденсатора рабочее напряжение может достигать 350...450 В, то для суперконденсаторов рабочее напряжение в настоящее время ограничено для разных типов электрохимических структур напряжением порядка 2...3 В. Это заставляет для увеличения рабочих напряжений соединять их последовательно.

В суперконденсаторе электроды выполнены из одинакового материала (например, из нанопористого угля с высокой удельной площадью поверхности), размещенные в специальные электролиты. Электролиты бывают как неорганические (растворы KOH и H<sub>2</sub>SO<sub>4</sub>), так и органические (растворитель ацетонитрил и др.). Основное требование к электролитам – это большая диэлектрическая проницаемость (ε), которая для дистиллированной воды ре-





кордно велика ( $\epsilon=71$ ), но вода нестабильна и легко загрязняется. Для ацетонитрила  $\epsilon=3$  при достаточной устойчивости при эксплуатации изделий. Для удержания жидкого электролита между пористыми обкладками используется сепаратор, пропитанный этим электролитом (см. **рисунок**).

Особенностью электрической структуры суперконденсатора является наличие, так называемого, «двойного электрического заряда» на каждом из электродов, поэтому в англоязычной литературе суперкапы называют DLC – **Double Layer Capacitor** [3], что видно из его конструкции, показанной на **рисунке**. Двойной слой знакопеременного заряда на каждом электроде формируется во время абсорбции (накопления) отрицательных ионов из электролита на положительно заряженном электроде и, наоборот, положительных ионов на отрицательном.

Иначе говоря, заряды на поверхности пор электродов вызывают поляризацию (переориентацию) ионов электролита, что обеспечивает высочайшую плотность накопленного заряда.

Организация EcoTown, которая занимается в Украине альтернативной энергетикой, в том числе и электромобилями, провела оценку предельных весовых и энергетических параметров электрических конденсаторов в качестве накопителей для, так называемой, «зеленой» энергии, генерируемой ветрогенераторами и электроэнергией, получаемой от солнечных батарей [4].

Например, накопитель на конденсаторах общей емкостью 1 Ф с напряжением заряда 250 В обладает запасенной энергией в 31,25 кДж. Этой энергии достаточно для питания нагрузки, потребляющей 10 Вт в течение 1 ч. К сожалению, там же было показано, что накопитель в 1 Ф из обычных электролитических конденсаторов имеет вес около 120 кг, что явно неприемлемо.

Как было отмечено выше, пока электрохимические структуры суперконденсаторов обеспечивают на одну ячейку напряжение не выше 3,2 В. Поэтому для повышения рабочих напряжений суперконденсаторы соединяют последовательно с кратной потерей емкости. Для оптимально качественного соединения суперконденсаторов в батарею на их корпусе приведена маркировка полярности, указывающая на полярность заряда, который был выбран при его технологической

формировке и рабочем заряде. К сожалению, из-за потери сквозной неоднородности электрохимического наполнения структуры последовательной сборки батареи наблюдается потеря эквивалентного (эффективного) рабочего напряжения, приведенного к одной ячейке. Например, для имеющей на рынке сборки суперконденсаторов на 48 В емкостью 165 Ф, имеющей 16 ячеек, указанная потеря напряжения на ячейку составляет 0,2 В, с чем приходится мириться. Несоблюдение полярности суперконденсатора при подключении к поляризованному потребителю может привести к КЗ.

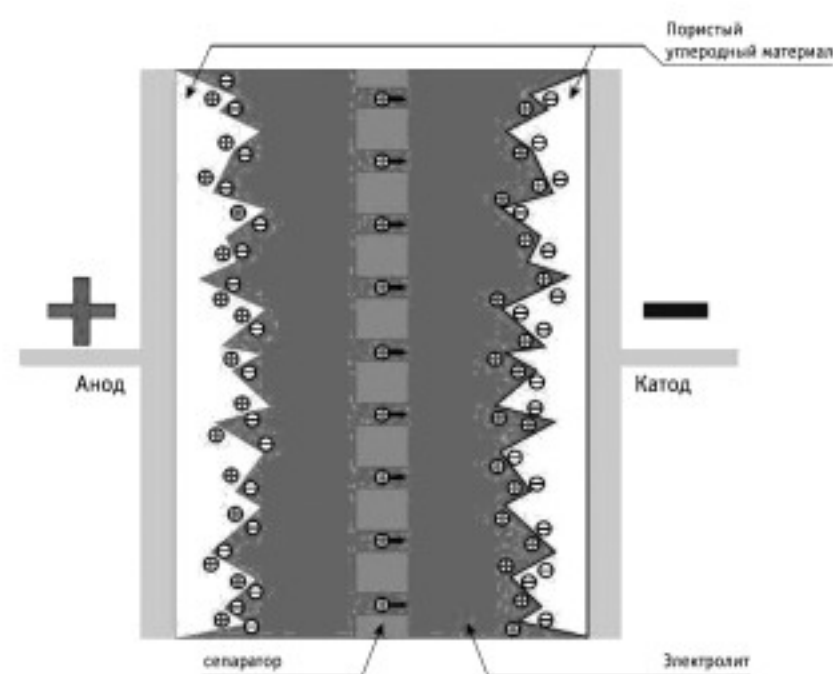
Отметим, что практически нулевое внутреннее сопротивление домашней электрической сети с напряжением 220 В с частотой 50 Гц приводит к тому, что подключение для заряда накопителя даже из набора обычных электролитических конденсаторов с емкостью 2000...10000 мкФ через выпрямитель с низким прямым сопротивлением диодов приводит практически к зарядному току, равному, в первый момент, току короткого замыкания. Уже первое макетирование работы модели такого накопителя показывает, что без ограничителей тока подключение его к сети 220 В / 50 Гц приводит к мгновенному выжиганию печатных проводников платы, ведущих к накопителям и к перегоранию предохранителя выпрямителя. Поэтому при использовании накопительных конденсаторов большой емкости необходимо ограничивать их ток заряда, применяя такие методы, как использование специального нелинейного резистора или дросселя, который образует с конденсаторами фильтр низких частот.

В любом случае, для заряда суперконденсатора требуется применение специализированного зарядного устройства с учетом того, что его внутреннее сопротивление при заряде составляет тысячные доли Ома.

В новейших разработках суперконденсаторов для электродов применяют самый современный материал – графен. Прогресс в развитии этой нанотехнологии уже обеспечивает то, что суперконденсаторы, изготовленные по технологии DLC, имеют малую массу (до 1 кг), а в перспективе их КПД = 95%, такой же, как у свинцового аккумулятора массой 30...40 кг.

### Литература

1. Ионистор. Режим доступа: <http://rza.org.ua/glossary/read/Ionistor.html>.
2. Безверхний И. Буферные конденсаторы для автомобильной аудиосистемы // Радиоаматор. – №4. – 2012. – С.39–41.
3. Конструкция суперконденсатора. Режим доступа <http://scsiexplorer.com.ua/index.php/osnovnie-ponyatiya/1201-superkondensator.html>.
5. Як зберігають енергію, вироблену сонцем і вітром? Режим доступа: <http://ecotown.com.ua/news/YAk-zberihayut-enerhiyu-vyroblenu-sontsem-i-vitrom>.



# Отказ от «лампочки Ильича» как шаг к энергетической независимости!

Вадим Черный, г. Киев

(Окончание. Начало см. в РА 10/2014)

В 1-ой части статьи было рассказано о том, что для освещения квартиры светодиодные лампы использовать намного эффективнее, чем обычные лампы накаливания. В этой, последней, части статьи рассказано о судьбе «лампочки Эдисона» на отдельно взятом континенте, а также рассмотрены тарифы на электроэнергию для населения и рассказано о сроках окупаемости LED-лампочки в разных странах Европы.

## «Лампочка Эдисона» на отдельно взятом континенте

Томас Алва Эдисон, несомненно, заслужил звания Прометея от электротехники, когда основанная им компания General Electric в 1910 году начала массовое производство ламп накаливания с вольфрамовой нитью на основе патента, приобретенного в 1906 году у русского изобретателя, к тому времени уже более 20 лет как американского инженера и промышленника, Александра Николаевича Ладыгина. Лампочки Эдисона изменили мир, сделав освещение повсеместно доступным и, на то время, очень дешевым. Но сегодня даже богатые европейцы не могут себе позволить использовать дешевые лампы накаливания – слишком дорого. Директивой Евросоюза 2005/32/EG введен поэтапный запрет производства на территории ЕС, импорта и закупки магазинами электрических ламп накаливания. С 2009 года под запрет попали лампочки мощностью 100 Вт и выше. В 2010 году запрет распространился на лампочки мощностью 75 Вт и выше. В 2012 году пришел черед всех ламп накаливания, кроме специальных типов. Аналогичные запреты введены и вне ЕС – в других странах и на других континентах. На Кубе и в Австралии, в Швейцарии и в России – везде лампы накаливания попадают под запрет. В Украине в 2008 году были предприняты шаги в этом направлении, но, как водится, дальше разработки концепции дело не пошло. Впрочем, украинцы становятся более рачительными и без постановлений Кабинета Министров все чаще переходят на энергосберегающие технологии.

В Украине, даже после повышения цен, тарифы на электроэнергию одни из самых маленьких в мире. В полтора раза ниже, чем в Беларуси, почти в 3 раза ниже, чем в России; в 4–5 раз ниже, чем в Болгарии, Молдове и Румынии; в 6–7 раз ниже по сравнению со странами Балтии, 8–10 раз ниже по сравнению с государствами Центральной и Запад-

ной Европы. Можно не сомневаться, что тарифы будут расти, пока не достигнут экономически обоснованного значения. И чем выше будут тарифы, тем быстрее окупится светодиодная лампочка. Сегодня замена лампы накаливания на светодиодную лампу на кухне жителя Минска окупается за 7...8 мес., в гостиной москвича – за 4 мес., в спальне поляка, чеха или француза – за 2...3 мес. Для немца, австрийца или итальянца эффект от замены лампы накаливания светодиодной лампочкой станет заметен уже на второй месяц.

Для наглядности тарифы на электроэнергию для населения и срок окупаемости LED-лампочки в разных странах сведены в **табл.3**.

## «Дешевая» электроэнергия – это дорого!

В СССР электроэнергия всегда была очень дешевой. За 1 кВт·ч платили 4 коп. (квартиры с газовыми колонками), с началом перестройки – 6 коп. При средней зарплате более 120 руб. (1980 год) это было очень дешево. Всего лишь 0,033% от средней зарплаты за 1 кВт·ч. При потреблении до 100 кВт·ч семьей из 3-х человек, живущих в 2-комнатной квартире, выходило 4 руб. в месяц, или 3,3% от средней зарплаты. Более 100 кВт·ч в месяц в те времена потреблять мало кому удавалось – далеко не во всех семьях были холодильник и стиральная машина, а про такую роскошь, как пылесос, электрический чайник или, упаси боже, кондиционер, многие не могли и мечтать. Дефицит на все и вся очень способствовал всеобщей экономии. Зато электроэнергия была дешевой.

В современной Украине электроэнергия не стала такой уж дорогой. При средней зарплате 3432 грн. (апрель 2014) с 1 июня приходится выкладывать от 23,7 до 41,9 коп. за киловатт-час. Обычной семье, проживающей в обычной «двушке» и потребляющей почти 150 кВт·ч в месяц, нужно заплатить 46 грн. 26 коп. при тарифе 30,81 коп. за 1 кВт·ч (в квартирах с газовой плитой). Т.е. 1,3% от средней зарплаты.

Забавно. Выходит, что мы потребляем электроэнергии больше, а денег тратим на нее меньше, чем во времена СССР. Информация, приведенная в **табл.4**, показывает динамику изменения тарифов на электроэнергию для населения в УССР и в Украине за последние 44 года.

Как видно из этой таблицы, никогда еще для украинцев электроэнергия не была такой дешевой, как сейчас. Во многом это вызвано популизмом всех предшествовавших нынешнему правительству властей. Сдерживая рост тарифов для насе-





Табл.3

Страна*	Тариф, USD/кВт·ч	Срок окупаемости LED-лампы, час	Срок окупаемости LED-лампы, дней				
			2 ч/день	4 ч/д.	8 ч/д.	12 ч/д.	24 ч/д.
РФ (Смоленская обл.)	7,03	2291	1145	573	286	191	95
Беларусь	3,53	4415	2207	1104	552	368	184
Молдова	13,93	1176	588	294	147	98	49
Болгария	10,98	1485	742	371	186	124	62
Чехия	19,42	848	424	212	106	71	35
Германия	33,67	491	246	123	61	41	20
Испания	23,64	698	349	174	87	58	29
Франция	18,32	898	449	224	112	75	37
Италия	28,36	583	291	146	73	49	24
Латвия	18,02	912	456	228	114	76	38
Литва	16,35	1004	502	251	126	84	42
Эстония	14,22	1152	576	288	144	96	48
Венгрия	20,54	802	401	200	100	67	33
Австрия	25,62	644	322	161	81	54	27
Польша	18,4	894	447	223	112	74	37
Румыния	13,62	1202	601	301	150	100	50
Словакия	22,26	741	370	185	93	62	31
Швеция	26,3	628	314	157	78	52	26
Великобритания	18,82	874	437	219	109	73	36
Хорватия	15,67	1047	524	262	131	87	44
Норвегия	24,4	676	338	169	85	56	28
Украина (2014)	2,57	6235	3117	1559	779	520	260

Табл.4

Год	Тариф, коп./кВт·ч	Средняя зарплата, грн. (руб.)	% к ЗП	Потребление электроэнергии, кВт·ч в месяц	Оплата за электроэнергию, грн. (руб.) в месяц	% к ЗП	Курс грн./\$	Тариф в центах США
1970	4	115,17	0,035	90	3,60	3,1		
1980	4	121,91	0,033	100	4,00	3,3		
1986	6	179	0,034	100	6,00	3,4		
1996	8,3	125	0,066	100	8,30	6,6		
1997	9	143	0,063	100	9,00	6,3	1,85	4,9
1998	11	153	0,072	100	11,00	7,2	2,05	5,4
1999	13	177	0,073	110	14,30	8,1	3,95	3,3
2001	15,6	311	0,050	120	18,72	6,0	5,32	2,9
2006	19,5	1041	0,019	130	25,35	2,4	5	3,9
2007	24,36	1351	0,018	140	34,10	2,5	5	4,9
2011	28,02	2633	0,011	150	42,03	1,6	7,97	3,5
2013	28,02	3000	0,009	150	42,03	1,4	8	3,5
2014	30,84	3432	0,009	150	46,26	1,3	12	2,6

ления, бремя платежей правительство возлагало на промышленность. В Европе есть лишь три страны, где тарифы для промышленности выше, чем для населения, – это Украина, Россия и Беларусь. В странах с рыночным ценообразованием, промышленность, как оптовый покупатель электроэнергии более высокого класса напряжения (с меньшими потерями в сетях) платит за киловатт-час меньше, чем население, иногда многократно меньше. У нас же промышленность расплачивается за население. При этом закладывая свои высокие расходы в цены на свою продукцию, что бумерангом возвращается к рядовым гражданам. А еще заниженные тарифы отразились в значительной изношенности электрораспределительного и генерирующего оборудования – энергокомпании из-за искусственно заниженных тарифов просто не могут себе позволить инвестировать в обновление оборудования. Какие там инновации? Хватило бы на ремонты. Слишком долго наша власть сдерживала тарифы. Ничего общего с заботой о населении эти меры не имели.

Каковы бы не были причины подобной беспечности, так продолжаться далее не может. Нас ждет

рост тарифов на электроэнергию для населения и рост весьма ощутимый.

Что делать?

То же, что и все цивилизованные люди: экономить там, где это разумно. Например, снизить расход электроэнергии в квартире. Для этого нужно:

- выключать электроприборы, когда они не используются;
- заменить устаревшие электроприборы энергоэффективными.

Первый пункт легко выполним, а вот второй выполнить труднее.

Как часто обычная украинская семья меняет холодильник или стиральную машину на более энергоэффективные?

Нет, нечасто, и исключительно ради энергосбережения вряд ли это будет делать. Другое дело, купить энергоэффективную светодиодную лампочку...

За более подробной информацией по светодиодной продукции LEDsvit, а также по вопросу её приобретения обращайтесь по телефону в Киеве (044) 291-00-44 или по электронной почте [info@LEDsvit.com.ua](mailto:info@LEDsvit.com.ua).

# Устройство, диагностика неисправностей и ремонт цифровых СТВ приёмников GOLDEN INTERSTAR GI-S770CR, GI-S805CI Xpeed Class

Василий Федоров, г. Липецк

(Продолжение. Начало см в РА7-8... 10/2014)

Снова запускают коннект программой EJTAG\_TT, и если выдаётся прежнее сообщение, необходимо заменить ИМС U1. Ошибка конфигурирования SDRAM (DDR) U103 свидетельствует о её некачественной пайке или выходе из строя. Отсутствие ошибки определения процессора является обязательным условием дальнейшего программирования FLASH памяти.

Если FLASH память не определяется, следует проверить её связи с U1. Если они в норме, U201 заменяют. В случае правильного определения FLASH Base адреса, режима работы и её размера, начинают попытку программирования. Необходимо нажатием на «**Стереть флеш**» произвести полное стирание U201. При этом программа выдаст сообщение об удачном стирании программой. Нажимают «**Коннект**» и в строке «**Первые 16 байт флеш**» появятся 16 значений FFh. Если FLASH память не стирается, её заменяют.

После стирания памяти приступают к записи загрузчика в BOOT секторы. Загрузчик S770-144.bin имеет размер 64 КБ [1]. Опцией «**Записать**» выбирают файл загрузчика и производят его запись во FLASH память. (Длину файла при записи указывать необязательно.) Пробуют произвести коннект с компьютером. В полученном логе в строке «**Первые 16 байт флеш**» появятся 16 значений, указанных в логе выше. Если они остались прежними, требуется замена U201. Если запись произведена успешно, отключают интерфейс и далее полное ПО загружают через интерфейс RS-232.

Если программа EJTAG\_TT сообщала об успешной установке загрузчика, но при этом ресивер не входит в коннект по интерфейсу RS-232, нужно считать программой EJTAG\_TT записанный загрузчик. (При этом в окне смещение нужно установить значение 10000.) Процесс считывания происходит дольше. После этого сравнивают считанный файл hex-редактором с эталонным. Если они отличаются, U201 заменяют. Если они одинаковые, проверяют электрические связи U1 и U103. При их норме заменяют U103.

**Внимание!** Необходимо помнить, что при программировании категорически запрещается выключать как компьютер, так и восстанавливаемый ресивер, во избежание возможности выхода из строя их аппаратной части.



## Аппаратные неисправности ресиверов и их устранение

Ниже приводятся наиболее часто встречающиеся аппаратные дефекты ресиверов GI-S770CR и GI-S805CI, методы их поиска и устранения.

*Ресивер не включается, индикаторы на передней панели не светятся. При включении в сеть перегорает предохранитель F1.*

Проверяют исправность элементов MOV1, D1–D4, Q1, ZD1 источника питания (рис.7, 10). Необходимо проверить все указанные элементы, так как возможен одновременный их выход из строя. После замены измеряют выходные напряжения. При этом убеждаются в отсутствии сильного перегрева Q1.

*Ресивер не включается, индикаторы на передней панели не светятся. Предохранитель F1 цел.*

Измеряют сопротивление выходных линий питания вторичных цепей на предмет короткого замыкания между линиями (разъём CN2) и корпусом. Если сопротивление низкое (несколько ом), то данный факт указывает на пробой соответствующего выпрямительного диода Шотки. В противном случае (короткое замыкание во вторичных цепях отсутствует) необходимо проверить схему первоначального запуска/питания Q1. Наиболее часто дефект устраняется путём замены R2, C7. (В качестве C7 желательно установить ёмкость 47 мкФ 50 В.) Аналогично дефект проявляется при выходе из строя ИМС Q1, а также неисправности схемы стабилизации напряжения ZD1, PC1, IC2 и пробое C9. Для устранения дефекта их заменяют заведомо исправными. Возможен также непрой или обрыв в рабочем состоянии диода D6 и обрыв R4. Диод D4 необходимо заменить заведомо исправным, поскольку в «холодном» состоянии штатный диод может «прозваниваться», как исправный.



*Отсутствует включение ресивера, индикаторы на передней панели мерцают.*

При контроле напряжений на выходе источника питания выявляется их хаотическое изменение, либо сильное занижение. В ряде случаев, при отключенной основной плате, возможно приведение выходных напряжений в норму. Данный дефект может возникнуть при выходе из строя одного из элементов стабилизации PC1, IC2, либо одной из фильтрующих ёмкостей во вторичных цепях питания (обычно по линиям +3,3 или +5 В).

*Ресивер не включается, индикаторы на передней панели не светятся. При отключении от основной платы источник питания выдаёт требуемые напряжения. Замена источника питания заведомо исправным дефект не устраняет.*

Проверяют мультиметром линии питания на предмет короткого замыкания на корпус устройства. Наличие низкого сопротивления (несколько Ом) свидетельствует о пробое одного или нескольких полупроводниковых приборов (ИМС, транзисторы), подключенных к этим цепям.

Проверяют работу ИМС стабилизатора +1,5 В U10 питания ядер процессоров ИМС U1 на основной плате. Если дефект обнаруживается в цепи +3,3 В, и поскольку к ней подключены несколько ИМС, выявляют из них неисправный. Косвенными признаками выхода из строя элемента может служить вздутие, обугливание, уничтожение его корпуса. Если внешне признаки отсутствуют, вышедший из строя элемент можно определить путём исключения. Контролируют сопротивление между цепью питания и корпусом, выпаивают FB203, убеждаясь в целостности U201. ОЗУ U103 проверяют, выпаивая FB16, а USB интерфейс – FB9. ИМС U1 можно проверить, выпаив микрорезисторы FB3, FB12 и FB19 (FB4, FB12 и FB15 для GI-S805CI). ИМС CI интерфейса в ресивере GI-S805CI проверяют, выпаивая FB25, FB28. Выявив дефектный элемент, его заменяют.

*Ресивер включается, но не выходит из дежурного режима. Напряжения питания в норме.*

Прежде всего проверяют прохождение сигнала сброса на вывод 145 ИМС U1. При его отсутствии заменяют U7. Высокочастотным осциллографом на выводах резонатора Y2 проверяют наличие импульсов тактовой частоты 27 МГц. (Примерные осциллограммы приведены в [3].) Если импульсы отсутствуют или сильно отличаются по частоте, восстанавливают работу узлов задающего генератора путём пропайки выводов кварцевого резонатора Y2, либо его замены. Если дефект не устранён, заменяют U1.

Далее высокочастотным осциллографом проверяют сигнал тактирования DDR ОЗУ на выводах 45, 46 U103, а также наличие сигнала выбора кристалла FLASH памяти CS вывод 26 U201. Если они не в норме, пропайвают U1, U103, U201 горячим воздухом. Если при этом дефект не устраняется, за-



меняют U201, прошив её эталонной прошивкой через EJTAG интерфейс.

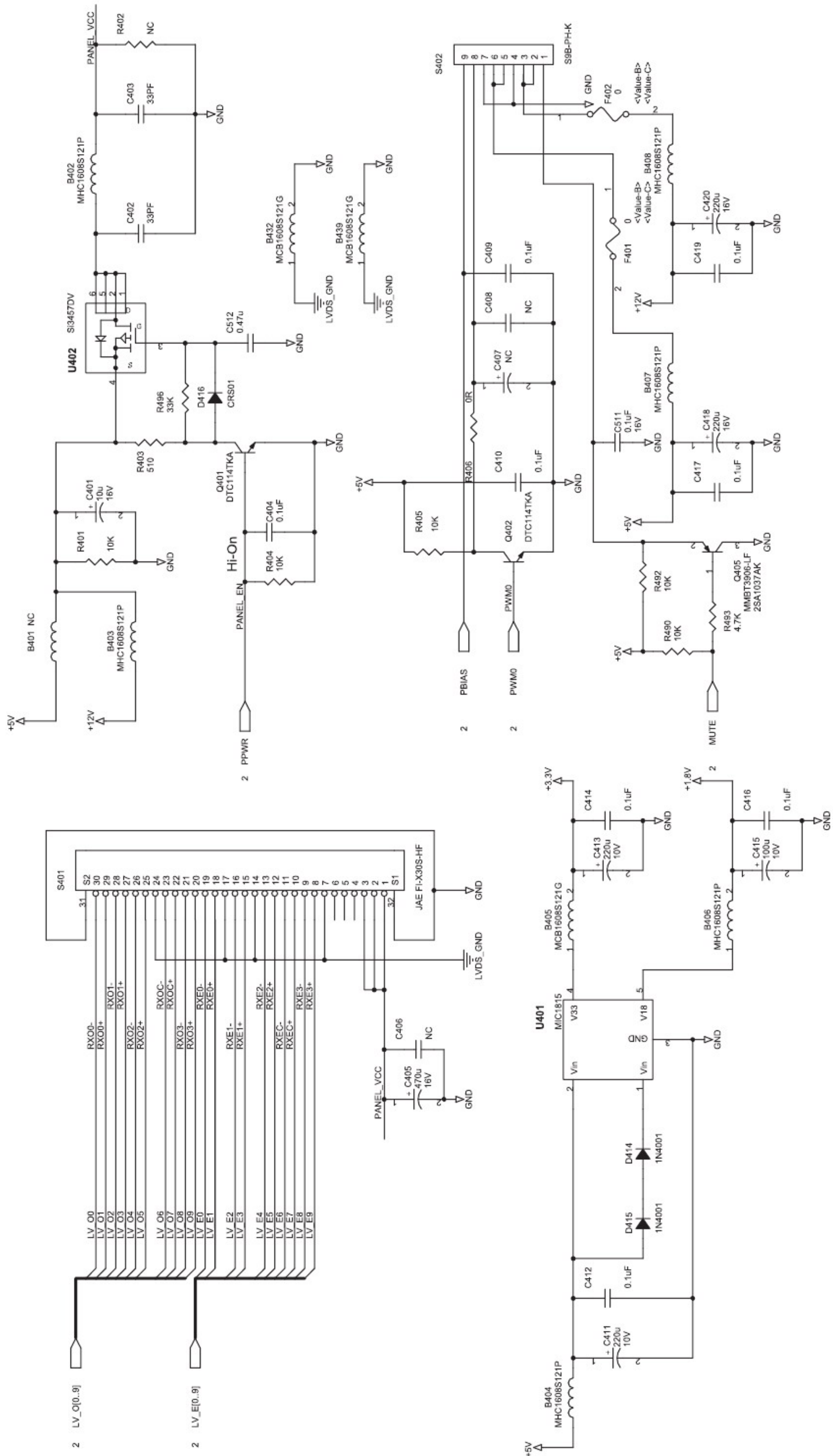
Если после повторного включения ресивера дефект проявляется вновь, заменяют процессор U1. Перед установкой процессора проверяют целостность дорожек между ним, DDR ОЗУ и FLASH памятью.

*Ресивер включается из дежурного режима в рабочий. На передней панели индицируется номер принимаемой программы, звук имеется, изображение отсутствует.*

Данный дефект прямо свидетельствует о нарушении работы буферных видеоусилителей. Осциллографом производят проверку наличия ПЦТВ и компонентных сигналов на входах ОУ U11 (U21 для GI-S805CI). Если они отсутствуют или сильно занижены, мультиметром измеряют сопротивление между выводами 76, 79, 87, 90 и общим проводом ресивера. Если проверка показывает короткое замыкание, заменяют ИМС U1. Если сигналы на входе U11 (U21) в норме, а на её выходе отсутствуют, то необходимо заменить U11 (U21). Часто вместе с выходом из строя ИМС U11 (U21) происходит обрыв ограничительных резисторов между ней и выходами ресивера. Практически всегда пробой выходных цепей тюнера происходит при неправильной их эксплуатации и «горячем» подключении ТВ приёмника к ресиверу.

*Ресивер включается из дежурного режима в рабочий, OSD-графика есть, звук и изображение отсутствуют. Индикаторы уровня и качества принимаемого сигнала показывают его отсутствие.*

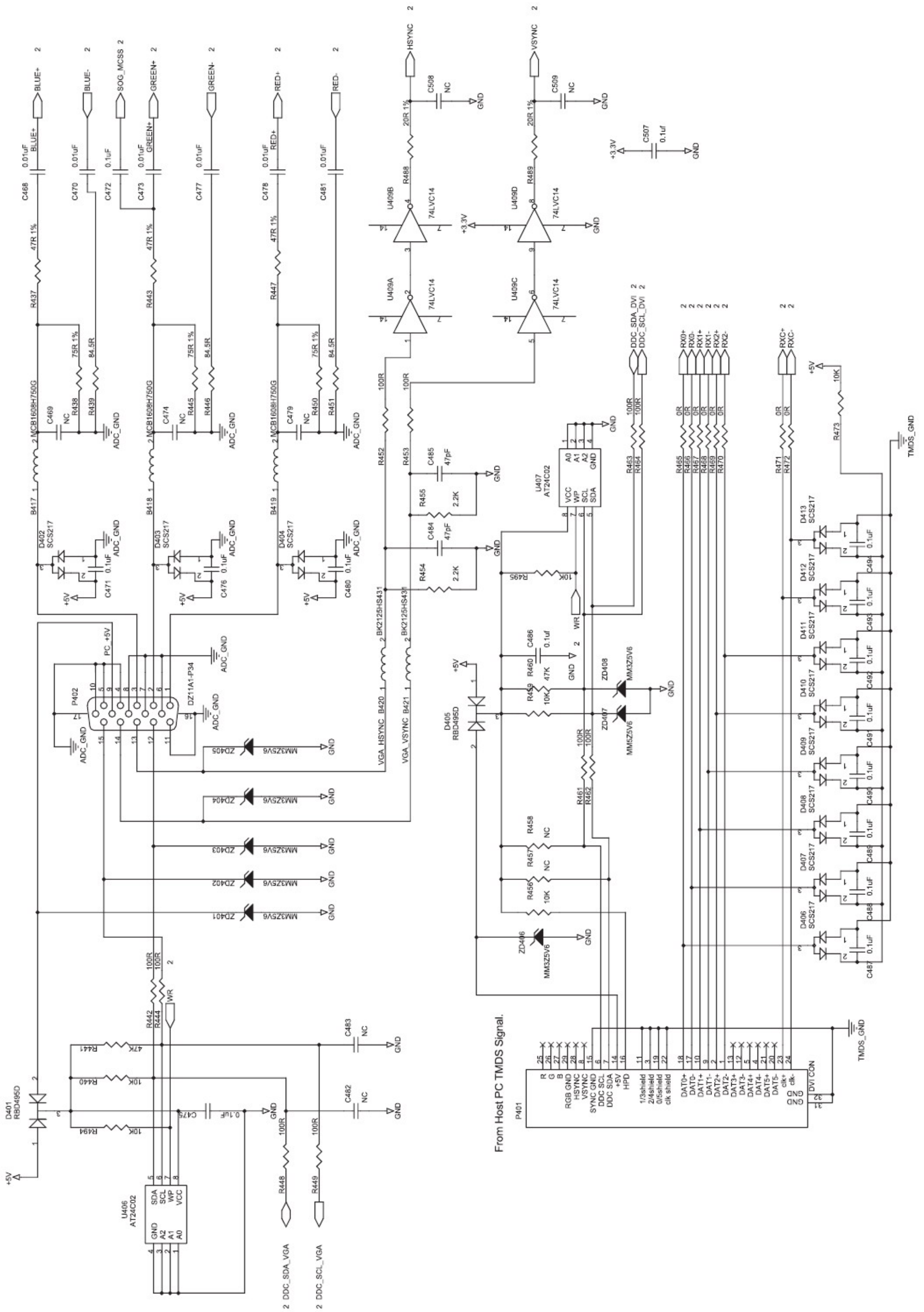
Для устранения дефекта проверяют напряжение питания +3,3, +2,5 В модуля TU201. Часто дефект устраняется путём замены ёмкостей C1, C105, C217, C509. Также необходимо проверить целостность элементов FB5, FB8, FB13 и FB21, а также наличие управляющих импульсов шины I<sup>2</sup>C SDA и SCL на выводах 8 и 9 модуля. Если все напряжения питания NIM модуля в норме, восстанавливают его работоспособность, либо его заменяют. Проверяют напряжение питания конвертера на выводе 2 модуля TU201. Если оно отсутствует, либо сильно занижено, заменяют ИМС U505.



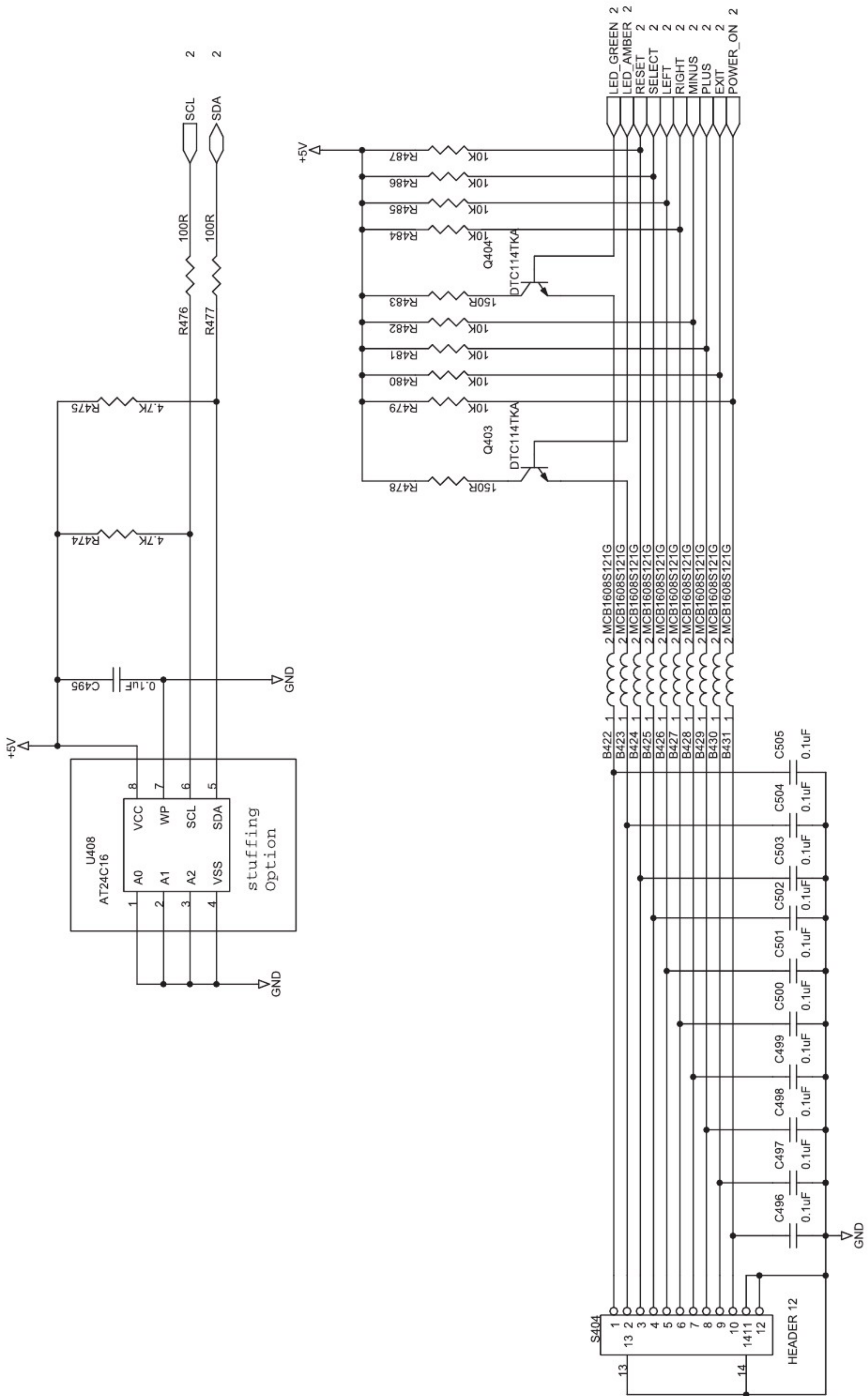
Принципиальная схема главной платы (MAIN BOARD) монитора LCD1970NX(B) фирмы NEC. Дисплей (Display)







Принципиальная схема главной платы (MAIN BOARD) монитора LCD1970NX(B) фирмы NEC. Входы DVI/VGA



Принципиальная схема главной платы (MAIN BOARD) монитора LCD1970NX(B) фирмы NEC. Узел клавиатуры и памяти (Key Pad EEPROM)

У ресивера GI-S70CR при отсутствии управляющих сигналов шины I<sup>2</sup>C контролируют связи модуля и ИМС U1 (для GI-S70CR). При необходимости пропаивают U1. Для ресивера GI-S805CI проверяют качество пайки U1 резисторов RP7, RP9, R18, R85, R104, R105, R107, R159, R160. Для контроля прохождения сигналов по линиям, в которые включены данные ограничительные резисторы, используют осциллограф. (Следует отметить, что качество пайки резисторов зачастую нарушается в результате попадания влаги в район размещения TUN1 на плате по кабелю снижения.)

*В рабочем режиме OSD-графика есть, звук и изображение отсутствуют. Индикатор уровня показывает наличие принимаемого сигнала, индикатор качества показывает его отсутствие.*

Обычно данный дефект указывает на нарушение электрических связей между NIM модулем TU201 и ИМС U1 (а также U20 для GI-S805CI). Для ресивера GI-S770CR проверяют качество пайки U1 резисторов RP7, RP9, R18, R85, R104, R105, R107, R159, R160. Для контроля прохождения сигналов по линиям, в которые включены данные ограничительные резисторы, используют осциллограф.

Для ресивера GI-S805CI проверяют качество пайки U1, U20 резисторов RP1, RP3, RP7, RP9, RP16, RP17, RP21, RP22. Для контроля прохождения сигналов по линиям, в которые включены данные ограничительные резисторы, используют осциллограф.

*Ресивер не определяет смарт-карту в картридере (для ресивера GI-S770CR).*

Устанавливают карту в картридер. Измеряют уровень сигнала на выводе 9 U1 (**рис.6**) (должен быть низкий логический уровень). Проверяют сигналы обмена со смарт-картой на выводах 11, 15 и 17 U1. При их отсутствии прочищают ламели картридера и если дефект не устранён, заменяют U1.

*Ресивер не определяет CAM модуль (для ресивера GI-S805CI).*

Устанавливают CAM модуль в CI интерфейс. Измеряют напряжение питания модуля (выводы 17, 51, 85, 119) +5 В. В случае отсутствия проверить исправность Q4, Q15–Q17. В противном случае проверяют связи между TU201, U1 и U20, а также связи между U20 и CI интерфейсами. Отсутствие определения CAM модуля в обоих слотах обычно свидетельствует о выходе из строя ИМС U20.

#### **Работа с НТВ+, «РАДУГА ТВ» и «ТРИКОЛОР ТВ»**

Ресивер GI-S770CR не является рекомендованным оборудованием для приёма программ НТВ+ и «РАДУГА ТВ» ввиду отсутствия в них соответствующих дескремблеров. Однако существует программное обеспечение для работы с данными



пакетами программ, кодированных в системе условного доступа VIACCESS и IRDETO соответственно (прошивки [1]: GI-S770\_CR\_X\_CARD-8Jul2009.bin для НТВ+ и GI-S770\_CR\_X-24Mar2009.bin для «РАДУГА ТВ»). В настоящее время эти прошивки работают устойчиво с указанными пакетами программ, но использование их не гарантирует устойчивую работу ресивера. Поэтому пользователь в данной ситуации эксплуатирует оборудование на свой риск.

Ресивер GI-S805CI устойчиво работает с официальными CAM модулями, рекомендованными для приёма программ НТВ+ и «ТРИКОЛОР ТВ». В CAM модуль при этом устанавливается оплаченная смарт-карта соответствующего провайдера.

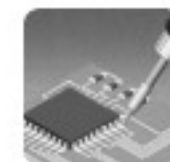
#### **Производство ресиверов и их качество**

Официально ресивер GI-S770CR выпускается под торговой маркой западногерманской фирмы GOLDEN INTERSTAR GmbH. Производство ресиверов осуществлялось на территории Китая, а деятельность GI сводилась к созданию ПО и логической функции. Поскольку заявленное фирмой качество ресиверов оказалось далеко не на идеальном уровне, негативные отзывы пользователей, высокая цена при качестве, далёком от рекламируемого идеального, привели к продаже и реструктуризации фирмы.

В ресиверах использовались морально устаревшие электролитические конденсаторы с допустимой рабочей температурой +85°C, низкое качество пайки. Всё это необходимо учитывать при решении вопросов определения характера неисправностей, возникающих при эксплуатации ресиверов, причин, их вызвавших, и методов их устранения.

#### **Литература**

1. <http://connectiv.narod.ru>
2. Фёдоров В. Устройство диагностика неисправностей и ремонт цифровых СТВ ресиверов BIG SAT BS-S 501 Xtra и GLOBO4100C // Радиоматрица. – 2012. – №12. – С.4–7; 2013. – №1. – С.15–17, №2. – С.18, №3. – С.7–9.
3. Фёдоров В.К. Ремонт спутниковых ресиверов. – М.: СОЛОН, 2010.





# Безопасный звонок

Владимир Рентюк, г. Запорожье

В статье описывается квартирный звонок, который может работать как от гальванической батареи, так и от сети 220 В/50 Гц.

В радиолюбительских журналах и на сайтах в Интернете предлагается множество конструкций звонков, однако не все они удобны по ряду причин.

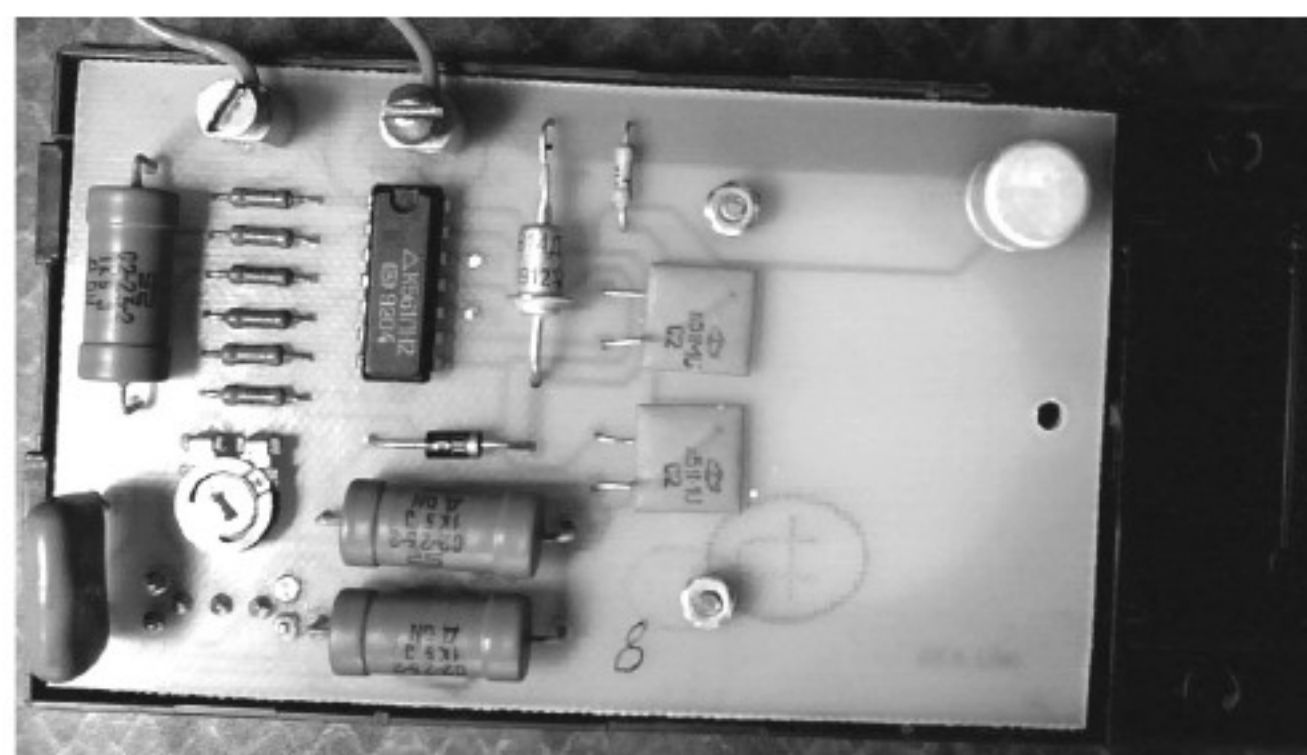
Во-первых, как правило, они имеют питание от сети 220 В и в целях экономии не имеют гальванической развязки через понижающий трансформатор.

Во-вторых, они либо сложны для быстрого изготовления неопытным радиолюбителем, либо требуют программирования, либо просто трудоемки в наладке.

Эти недостатки отсутствуют в простой и недорогой конструкции, показанной на **рис. 1**. Звонок выполнен на ИМС К561ЛН2. На двух элементах этой микросхемы D1-1 и D1-2 выполнен первый генератор, частота колебаний которого изменяется переключателем S1. Переключатель «Режим» позволяет выбрать один из двух режимов звонка: привычное звучание типа «звонок» и звучание типа «двухтональной сирены». Для упрощения схемы он может быть удален.

Собственно генератор тона выполнен на элементах D1-3 и D1-4. Частота тона и громкость устанавливаются подстроечным резистором R1. Элементы D1-5 и D1-6 выполняют функцию буферных усилителей, к выходам которых по мостовой схеме подключен пьезоэлектрический звукоизлучатель. Такое включение звукоизлучателя позволяет повысить мощность звукового сигнала. Необходимо отметить, что мощность звукового сигнала зависит как от установки тона резистором R1, так и от правильного акустического оформления звонка, то есть он должен быть помещен в корпус с решеткой.

Включение звонка осуществляется подачей питания через кнопку, а его питание осуществляется от батареи типа «Крона» (6F22), которой хватает почти на год работы устройства (зависит от тока саморазряда батареи). Такой звонок может быть собран навесным монтажом на монтажной



плате. Звонок может использоваться в местах, в которых наличие сетевого напряжения на кнопке представляет опасность или оно просто отсутствует. Например, в частных домах, в которых кнопка размещается на калитке, а звонок находится в доме. Исключение подвода к кнопке сетевого напряжения делает звонок безопасным в любых погодных условиях без опасности поражения звонящего человека электрическим током.

При исправных элементах собранный звонок начинает работать сразу и не требует никакой наладки, кроме установки желаемого тона. При этом в зависимости от типа звукоизлучателя, возможно, потребуются подбор номинала резистора R2. В качестве элементов могут быть использованы любые резисторы и конденсаторы, желательно, чтобы электролитический конденсатор C4 был емкостью не менее 100 мкФ с рабочим напряжением не менее 16 В. Заметьте, что чем больше емкость конденсатора, тем дольше будет затухание сигнала при отпущенной кнопке. В качестве кнопки подойдет практически любая кнопка с подходящим креплением.

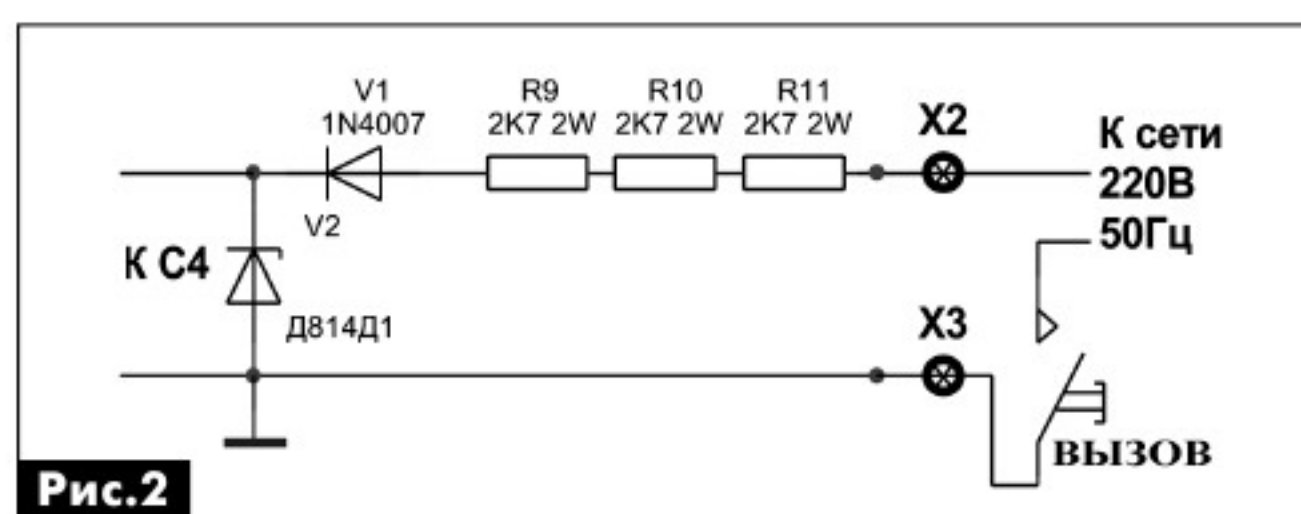


Рис. 2

Если есть необходимость использовать предлагаемый звонок для замены обычного 220-вольтового звонка, можно воспользоваться выпрямителем, показанным на **рис. 2**, однако при этом необходимо соблюдение всех требований безопасности, включая выполнение требований по воздушным зазорам между проводниками, подключаемыми к сети 220 В, и доступными частями звонка, а провод, подключенный к кнопке, должен иметь усиленную или двойную изоляцию.

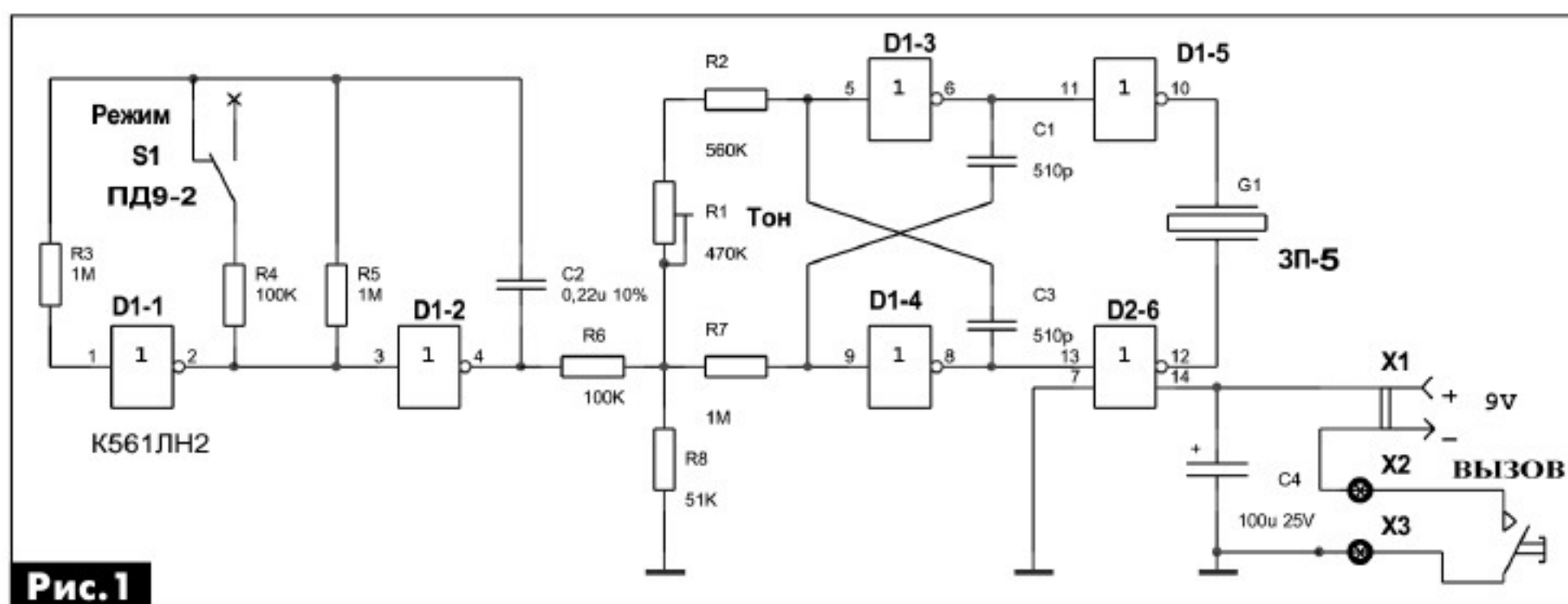


Рис. 1

# RS-триггер на транзисторном оптроне

Олег Белоусов, г. Черкассы

Ранее автор обращался к теме конструирования триггеров на оптронах [1]. Вниманию читателей предлагается более простой в схемотехнике вариант триггера, выполненный с применением всего одного транзисторного оптрона.

Напомню, триггером называется устройство, обладающее двумя состояниями устойчивого равновесия, которое под действием управляющих сигналов скачкообразно переходит из одного состояния в другое. По функциональному признаку наиболее распространены триггеры:

- с установочными входами (RS-триггеры);
- задержки (D-триггеры);
- счётные (T-триггеры);
- универсальные (JK-триггеры);
- триггеры Шмитта.

Рассматриваемый триггер относится к категории RS-триггеров. Принципиальная схема триггера на одном транзисторном оптроне U1 типа PC817C показана на **рис. 1**.

Рассмотрим работу этого триггера. При включении питания транзистор оптопары U1 закрыт, так как через входной ИК-диод оптрона ток не протекает – он не излучает. Следовательно, фототранзистор оптрона и транзистор VT2 будут заперты. Вследствие этого на выходе «out» присутствует потенциал общей шины (лог. «0»).

При подаче на вход «set» напряжения близкого к  $E_{пит}$  (лог. «1»), через резистор R1, диод VD1 и ИК-диод оптрона U1 начинает протекать ток. ИК-диод начинает излучать, что приводит к отпиранию фототранзистора оптрона U1. При этом открывается VT2 током базы, который протекает через оптрон U1. Резистор R4 ограничивает базовый ток транзистора. На выходе «out» устанавливается потенциал источника питания  $E_{пит}$  (лог. «1»). Так как через входную и выходную цепь оптрона протекает один и тот же ток, то под действием излучения ИК-диода, фототранзистор оптопары будет под-

держиваться в открытом состоянии даже при снятии с входа «set» управляющего сигнала. Теперь сколько не подавай на вход «set» напряжения близкое к  $E_{пит}$  или к 0 В (лог. «1» или лог. «0»), триггер останется в этом состоянии.

Для того чтобы вернуть триггер в исходное состояние, т.е. сбросить его, надо подать на вход «reset» напряжение близкое к  $E_{пит}$  (лог. «1»). При этом открывается транзистор VT1 и шунтирует ИК-диод оптрона U1. Естественно он перестаёт излучать, что приводит к закрытию фототранзистора оптопары U1. Значит, закрывается и VT2, так как отсутствует его базовый ток. На выходе триггера вновь устанавливается уровень лог. «0».

Триггер перешёл в другое устойчивое состояние. Как видно из описания работы, эту схему можно уверенно назвать RS-триггером.

Необходимо отметить, что в рассмотренном триггере вход «reset» имеет приоритет над входом «set». В самом деле: при подаче на оба входа управляющего сигнала лог. «1», транзистор VT1 открывается и шунтирует входную цепь оптрона, делая невозможным установку на выходе триггера уровня лог. «1».

Необходимо заметить также, что рассмотренный триггер можно назвать несимметричным, т.е. у него отсутствует полноценный выход, инверсный к выходу «out», но, в большинстве случаев, это не является недостатком.

Одним из недостатков схемы является то, что она обладает низким входным сопротивлением по входу «set», так как необходимо обеспечить достаточный ток через ИК-диод, чтобы надёжно открыть выходной транзистор оптрона U1. Разброс коэффициента передачи по току, используемого в схеме оптрона, достаточно велик. Необходимо, чтобы коэффициент передачи оптрона по току был не менее 100. В этом случае ток, протекающим через входную и выходную цепь, оптрон будет надёжно переключаться в состояние проводимости. В триггере можно применить и другие транзисторные оптроны, удовлетворяющие этому критерию.

Транзисторы желательно применить с коэффициентом передачи не менее 100.

Триггер работоспособен в диапазоне питающих напряжений 5... 15 В. Диапазон питающих напряжений можно расширить в сторону увеличения до предельных для применяемых оптронов, подобрав номиналы резисторов, что необходимо для исключения граничных значений токов, используемых активных электронных компонентов.

## Литература

1. Белоусов О.В. Триггеры на оптронах // Радиоаматор. – 2012. – №10. – С.44–46.

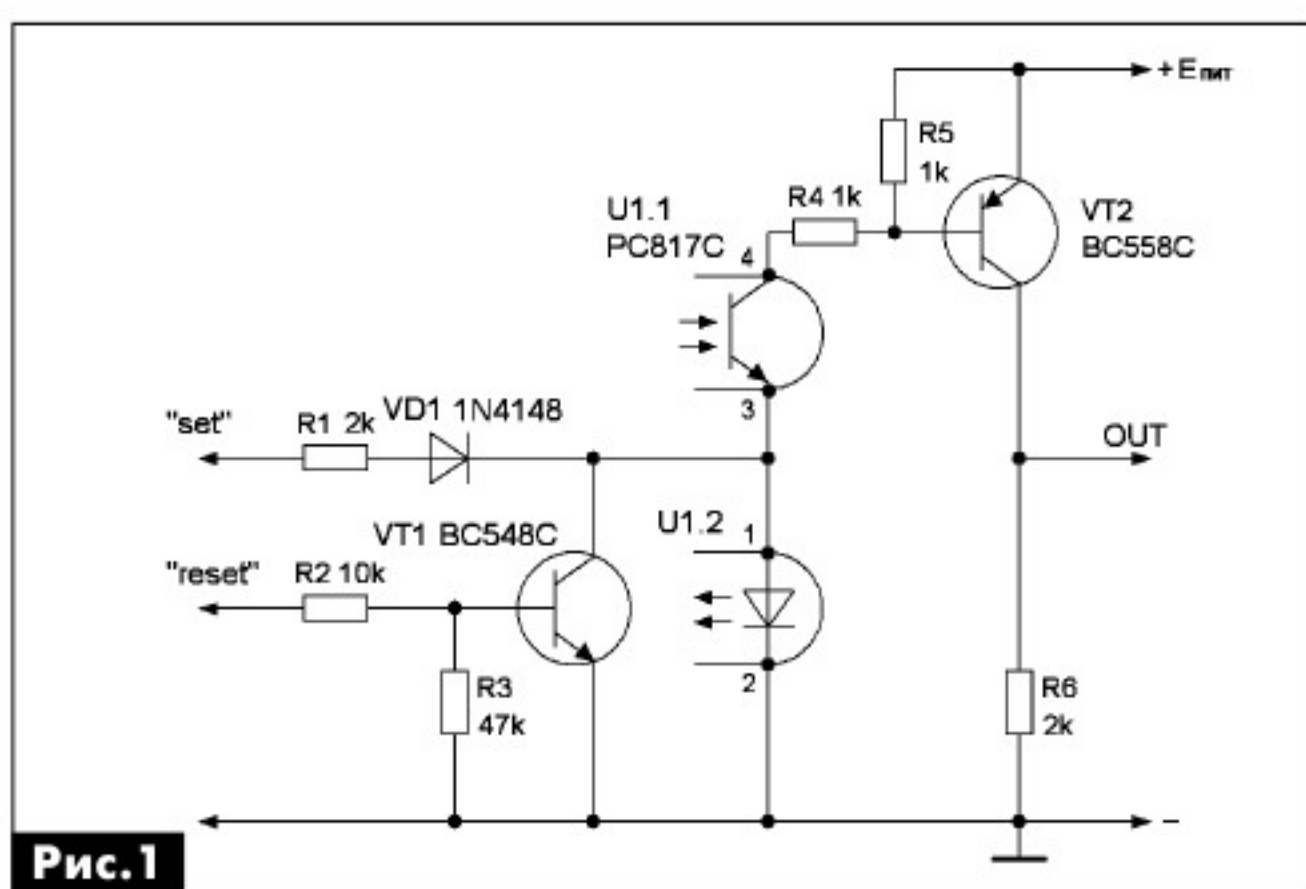


Рис. 1



(Окончание. Начало см. в РА4-РА10/2014)

Технология Bluetooth (далее по тексту ВТ), которую начала разрабатывать в 1994 году шведская фирма «Ericsson», первоначально предназначалась не для мобильных устройств, а для монорельсовой дороги с вагончиками. Тем не менее, сейчас многие планшеты поддерживают интерфейс ВТ, позволяя обмениваться данными на расстоянии 10-20 м. На практике такая связь обычно осуществляется в режиме «точка-точка», где одной из «точек» вполне может стать МК, дополненный специальным модулем ВТ. Особенности подобного соединения и будут рассмотрены в настоящей публикации.

### Королевский союз

Итальянский король Ардуин и датский король Харальд I Синезубый правили в разные века и в разных странах. Но, удивительный факт, судьба свела их вместе в нынешнее время, увековечив в нарицательных названиях популярных электронных устройств.

В частности, от короля Ардуина произошло название микроконтроллерной платформы Arduino, а от «темнозубого» датского правителя – наименование интерфейса ВТ, что в переводе с английского обозначает «синий зуб». Логотипом ВТ (рис.51)

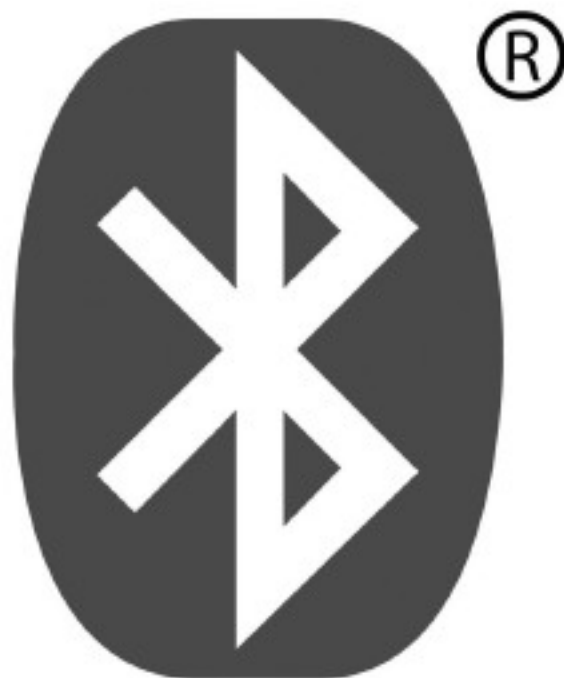


Рис.51

служит фигура, сочетающая в себе две скандинавские руны: Hagall – аналог латинской «Н» и Berkanan – аналог латинской «В».

Беспроволочное соединение планшета и Arduino через ВТ возможно в пределах помещения или здания. Сфера применения такой системы – управление объектами на расстоянии, а также прием телеметрической информации. В связи с этим рассматриваются 2 задачи:

- во-первых, научиться управлять с планшета различными исполнительными устройствами (реле, светодиодами, оптронами), подключенными к портам Arduino;
- во-вторых, научиться индцировать на экране планшета параметр с какого-либо датчика (фотодиода, терморезистора, акселерометра), подключенного к Arduino.

Но, прежде чем приступить к практическим экспериментам, надо четко представлять физику процессов и терминологию.



### Принцип действия

В стандартной системе ВТ содержатся два или более приемопередатчика, работающих на частоте 2400...2483 МГц в нелицензируемом диапазоне ISM. Вся полоса частот разбивается на 79 канальных интервала шириной 1 МГц. Передатчик «перепрыгивает» с одной канальной частоты на другую по псевдослучайному закону 1600 раз в секунду. Соответствующим образом подстраивается и приемник на удаленной стороне.

О конкретном законе изменения частоты оба устройства договариваются заранее в начале каждого сеанса. Такая технология называется FHSS (Frequency-Hopping Spread Spectrum). Понять друг друга могут только те устройства, которые настроены на один и тот же псевдослучайный шаблон. Для посторонних приборов передаваемые данные будут обычным шумом.

### Спецификация ВТ

Под спецификацией в данном случае подразумевается свод рекомендуемых параметров. Разрабатываются спецификации ВТ группой фирм «Bluetooth Special Interest Group» (сокращенно «Bluetooth SIG» <<http://www.bluetooth.com>>), а затем оформляются в виде международных стандартов IEEE 802.15.

В табл.12 приведена хронология появления спецификаций ВТ. Все они имеют обратную совместимость друг с другом, за исключением абсолютно древних версий 1.0 и 1.0B. Это означает, например, что изделия со спецификациями v2.0 и v4.0 будут успешно устанавливать связь, но на низкой скорости не более 2,1 Мбит/с и с потерей некоторых функций, характерных для v4.0.

Табл.12

Версия Bluetooth	Год разработки	Скорость, Мбит/с	Примечания
1.0	1998	0,5	Начальная версия
1.0B	1999	0,5	Мелкие исправления
1.1	2001	0,5	Первая базовая версия
1.2	2003	0,7	Передача стереозвука
2.0+EDR	2004	2,1	Выше скорость, больше сеть
2.1+EDR	2007	2,1	Упрощение процедуры связи
3.0+HS	2009	24	Сближение с Wi-Fi
4.0 BLE	2010	24	Низкое энергопотребление
4.1	2013	24	Совместимость с LTE

### Класс ВТ по мощности

Класс устройства определяет потенциальную дальность связи, исходя из выходной мощности передатчика:

- класс 1 – до 100 мВт (+20 дБм), 10-100 м;
- класс 2 – до 2,5 мВт (+4 дБм), 1-10 м;
- класс 3 – до 1 мВт (0 дБм), до 1 м.

Реальные цифры выходной мощности могут отличаться от рекомендуемых. Например, к классу 2 формально относят устройства с мощностью +6...7 дБм, хотя иногда их записывают в неофициальный класс 1,5.

Изделия классов 1 и 3 в основном применяются в промышленном и медицинском оборудовании. Для бытовых нужд чаще используется класс 2.

**Важный нюанс.** Дальность связи в метрах – величина ориентировочная, округленная для удобства запоминания. Здесь не учитывается чувствительность приемника, которая в современных моделях достигает -95...-99 дБм, что позволяет в 2-8 раз увеличить реальный радиус действия на открытой местности, особенно при низкой скорости передачи информации.

### Профиль ВТ

Каждое ВТ-устройство поддерживает определенный набор так называемых профилей. Это стандартизированные алгоритмы для передачи цифровых данных, музыки, поддержки клавиатуры, мыши, принтера, доступа к ISDN и т.д. Перечень профилей позволяет легко определить потенциальные возможности изделия.

Для передачи цифровых данных оба устройства на ближней и дальней стороне должны обязательно поддерживать профиль SPP (**S**erial **P**ort **P**rofile). В такой системе образуются виртуальные COM-порты, через которые стандартными способами принимаются и передаются байты на скорости 1200...115200 бод и более.

Следует правильно понимать, что профиль SPP относится только к цифровой информации. Воспроизводить музыкальные файлы не получится, поскольку для этого требуются профили HFP/HSP или A2DP (**A**dvanced **A**udio **D**istribution **P**rofile). Можно провести аналогию с одинаковым языком общения, которым должны владеть оба собеседника.

Профили, как правило, жестко записываются в память модулей ВТ, что позволяет снизить их стоимость. Но в отдельных случаях возможно самостоятельное перепрограммирование функций.

### Чип, модуль, адаптер или шилд?

На сегодняшний день в мире насчитывается около 3 миллиардов ВТ-устройств. Понятно, что в каждом из них есть своя «сердцевинка», которую обобщенно называют модулем ВТ. Правда, под этим термином разные люди понимают разные вещи. Чтобы не запутаться в терминологии, применяют классификацию.

Конструктивно различают:

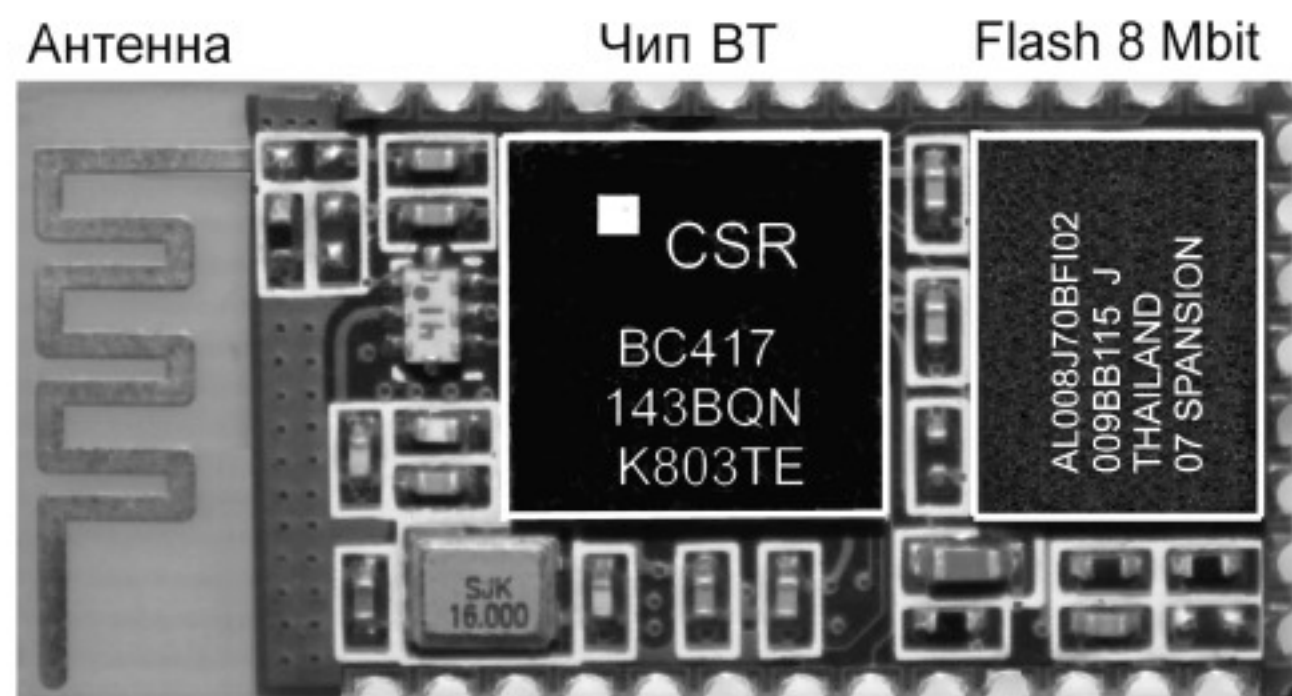
- чипы ВТ;
- модули ВТ;
- адаптеры ВТ;
- шилды ВТ.

**Чип ВТ** – это микросхема в BGA- или LQFP-корпусе, внутри которой находятся: радиотракт, контроллер DSP, ОЗУ, интерфейсные схемы. В более поздних разработках чипы ВТ содержат интегрированную Flash-память, аудиокодек и даже FM-радио.

Чип ВТ «на коленке» разработать нельзя, требуется научная база. Выпуском чипов занимаются достаточно солидные фирмы, хотя их аналоги уже освоили китайские производители:

- CSR (**C**ambridge **S**ilicon **R**adio, Англия) – линейка BlueCore4: BC41B143A, BC41C671A, BC417143B;
- Broadcom (США) – ZV4301, BCM2xxx;
- Texas Instruments (США) – CC2500...CC2567.

**Модуль ВТ** – это узел, собранный на печатной плате, где распаяны: чип ВТ, кварцевый резонатор, мелкие резисторы и конденсаторы, полосковая антенна, металлический экран (может отсутствовать), микросхема Flash-памяти (может отсутствовать). Края печатной платы содержат перфорированные отверстия, залитые припоем, что делает их похожими на почтовые марки (**рис.52**).



**Рис.52** Кварцевый резонатор "Обвязка"

Изготавливают модули ВТ на автоматизированных линиях, приспособленных к пайке шарикообразных выводов микросхем. Известные фирмы:

- Bluegiga Technologies (Финляндия) – WT11, WT12, WT32, BLE1xx;
- LM Technologies (Англия) – LM07x, LM400, LM780;
- Sena Technologies, Inc (Корея) – Parani-BCD100/110/210;
- Guangzhou HC Information Technology Co. (Китай) – HCxx (**табл.13**);
- JNHuaMao Technology (Китай) – HMxx (**табл.14**).

**Адаптер ВТ** – это узел, состоящий из модуля ВТ, элементов индикации, сопряжения, коммутации, питания. Конструктивное исполнение может быть бескорпусное на плате (**рис.53**) или в защитном корпусе (**рис.54**).

Отличительной особенностью адаптеров являются разъемы, через которые подводятся необ-

Табл. 13

Модуль ВТ	Чип ВТ	Режим	Версия	Примечание
HC-03, HC-05	BC417143A	Master/Slave	v2.0+EDR	HC-03 (индустриальный)
HC-04, HC-06	BC417143A	Master или Slave	v2.0+EDR	HC-04 (индустриальный)
HC-07	BC41C671A	Master или Slave	v2.0+EDR	Встроенная Flash-память
HC-08	LXX-0146	Master/Slave	v4.0	Низкое потребление
HC-09	LXX-0147	Master или Slave	v4.0	Замена HC-04/06/07

Табл. 14

Модуль ВТ	Чип ВТ	Версия	Flash-память
HM-01	BC417143A	2.1+EDR	8M
HM-02B, HM-03B	BC41C671A	2.1+EDR	6M
HM-05A, HM-06A	BC31A223	2.1	6M
HM-05B, HM-06B	BC41C671A	2.1+EDR	6M
HM-10, HM-11	CC2540/2541	4.0 BLE	256Kb



Рис.53



Рис.54

ходимые интерфейсные сигналы. Это главное визуальное отличие их от модулей ВТ.

Шилд ВТ – это специализированный адаптер ВТ, «заточенный» под посадочное место конкретного микроконтроллерного изделия. Повышенный интерес для радиолюбителей представляют шилды, устанавливаемые в контактные гнезда Arduino (рис.55).



Рис.55

**Выбор элементной базы**

Первые эксперименты с интерфейсом ВТ желательно проводить на такой аппаратуре, чтобы риск получения отрицательного результата был минимальным. Дело новое, интерфейс известен лишь понаслышке, тонкости не изучены, поэтому надо быть уверенным в исправности «железа» и отсутствии подводных «электрических» камней.

Чип ВТ запаять в домашних условиях проблематично, следовательно, модуль ВТ должен быть покупным. Но его хорошо бы приобрести не отдельно, а вместе с адаптером или еще лучше – в составе шилда. Таким образом, на стороне МК вырисовывается связка «Arduino – Шилд ВТ».

На стороне планшета каких-либо изысков не требуется, но версия Android должна быть не ниже 2.0, чтобы поддерживалась библиотека ВТ. Если планшет не имеет «синего зуба», то его легко добавить в систему дешевым «донглом», который вставляется в разъем USB напрямую или через USB-OTG кабель (рис.32-35, РА9/2014).

**Беспроволочное соединение по ВТ**

На рис.56 показана схема подключения шилда «BT Shield 2.2» фирмы «ITEAD Studio» к Arduino-UNO с разрисовкой внутренностей. Комплект документации можно скачать по адресу <<http://imall.iteadstudio.com/im120417010.html>>. Выбор шилда продиктован реалиями современных интернет-магазинов, а также свободной доступностью примеров программирования [7].

Модуль HC-05, применяемый в шилде, поддерживает спецификацию v2.0+EDR, класс 2 по мощности и простую систему AT-команд согласно <<http://robocraft.ru/files/datasheet/HC-05.pdf>>. Его замена «один к одному» – HC-03, но можно использовать HC-04, HC-06 в slave-режиме или осуществить для них «пластическую операцию» по смене профиля <<http://radiokot.ru/circuit/digital/pcmod/39/>>. Кроме того, похожими свойствами и сис-

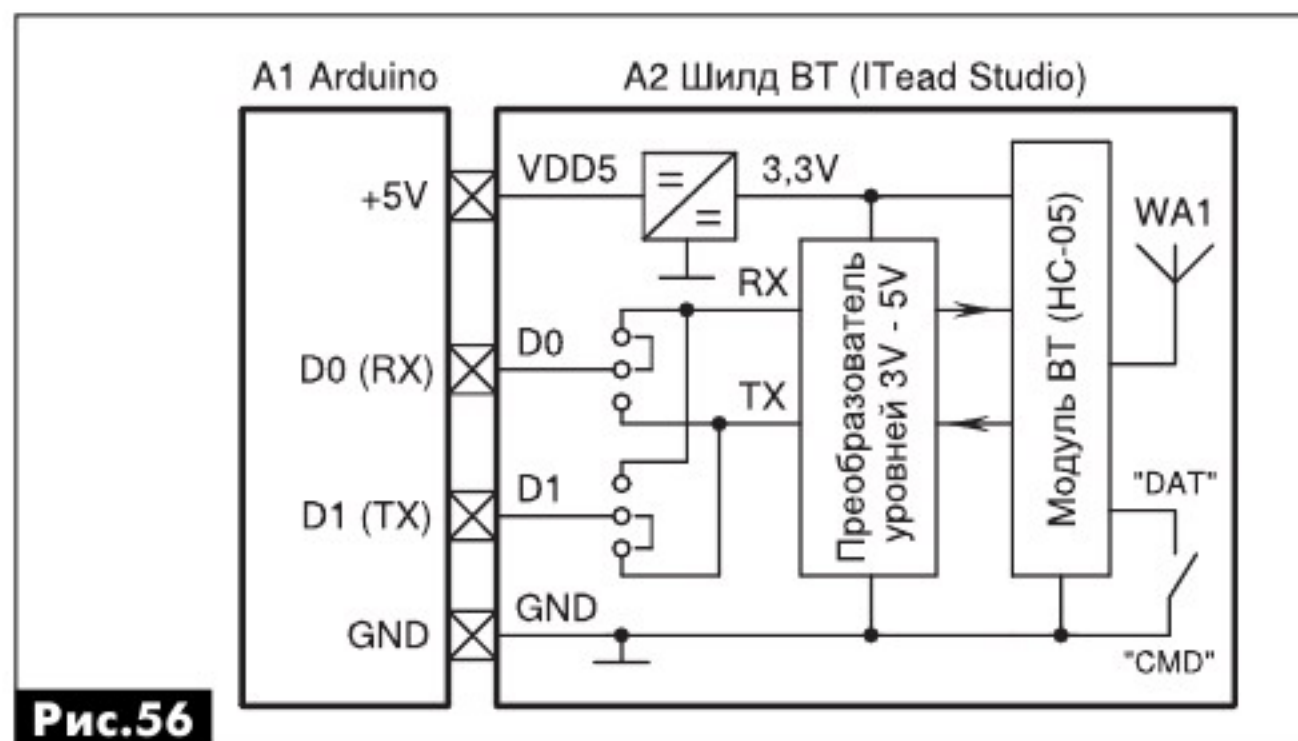


Рис.56



темой команд обладает модуль HC-07 <<http://www.avislab.com/blog/hc-07/>>.

Модули BT общаются с МК через канал UART с использованием сигналов RX, TX. Доступны два режима работы:

- настройка параметров через AT-команды;
- режим трансивера, при котором он отдает и получает данные из эфира.

Одновременно в двух режимах модуль работать не может. Переключение между ними аппаратное, т.е. на определенный вывод чипа BT надо подать лог.0 или лог.1. В ардуиновском шилде BT (рис.55) для этой цели поставлен движковый переключатель с маркировкой CMD (режим управляющих команд) и DAT (режим приема и передачи данных по воздуху).

#### Порядок действий.

1) Запрограммировать Arduino скетчем «Мигающий светодиод» («Файл–Примеры–0.1 Basics–Blink»). Это необходимо, чтобы гарантированно освободить от нагрузки линии аппаратного UART. Другой вариант – временно соединить перемычкой контакты /RES и GND Arduino, что переводит все порты МК в Z-состояние.

2) Запустить на компьютере терминальную программу «Tera Term-4.84» <<http://ttssh2.sourceforge.jp/>>. Можно использовать и другие «терминалки», но не «Terminal by Bray». Установить в настройках скорость 38400 бод, режим 8-N-1, добавить передачу символов CR+LF в конце строки и локальное эхо (рис.57).

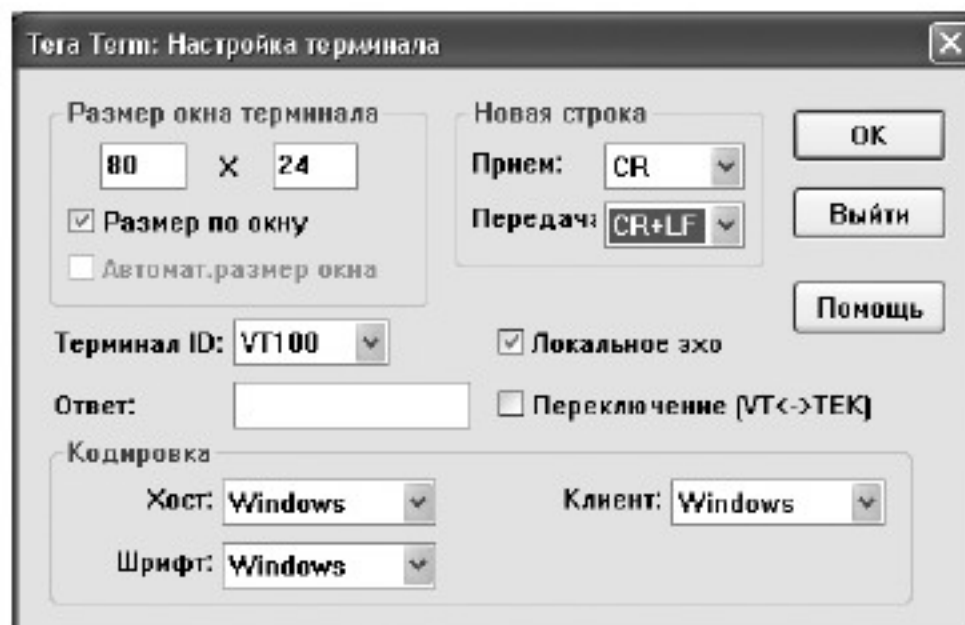


Рис.57

3) Установить на шилде джамперы D0-RX, D1-TX, как показано на рис.55, и переключатель в положение CMD. Подать питание на Arduino, при этом должен загореться светодиод PWR шилда и медленно (2 с + 2 с) замигать светодиод Status. Если светодиод мигает быстро, то нажать на шилде кнопку сброса Rst.

Табл.15

AT-команда	Отклик	Комментарии
AT	OK	Если появится ERROR: (0), то повторить команду «AT» еще раз
AT+ORGL	OK	Восстановление заводских настроек по умолчанию
AT+NAME?	+NAME:H-C-2010-06-01	Проверка имени модуля «H-C-2010-06-01» (в дальнейшем его можно изменить)
AT+VERSION?	+VERSION:2.0-20100601	Проверка версии программного обеспечения (2.0 от 1 июня 2010 года)
AT+ADDR?	+ADDR:13:12:235239	Проверка сетевого адреса модуля BT «13:12:235239»
AT+PSWD?	+PSWD:1234	Проверка пароля для связи с другими устройствами «1234»
AT+UART?	+UART:38400,0,0	Проверка канала UART: скорость 38400 бод, протокол 8-N-1
AT+ROLE=2	OK	Установка режима полного заворота данных (=2)
AT+ROLE?	+ROLE:2	Проверка режима работы: slave=0, master=1, заворот=2

4) Ввести в терминальной программе команды согласно табл.15. При отсутствии откликов подобрать скорость связи, возможно, что она была изменена кем-то ранее при тестировании. Худший вариант – это подмена модуля HC-05 аналогичными модулями HC-04, HC-06 (по внешнему виду не отличишь). Ничего страшного, но начальную скорость придется установить 9600 бод и имя модуля будет «linvor».

5) Переставить на шилде переключатель в положение DAT, нажать кнопку сброса Rst, наблюдать быстрое мигание светодиода. Шилд готов к работе с внешним планшетом в режиме заворота данных.

6) Включить в планшете канал BT (в целях экономии энергии его часто выключают), провести поиск близлежащих устройств. То из них, которое имеет название «H-C-2010-06-01», и является искомым. Активизировать с ним связь, ввести пароль «1234», дождаться сообщения «Авторизовано».

7) Запустить в планшете терминальную программу, поддерживающую связь по BT, например, «Bluetooth Terminal», автор Juan Zambrano или «SENA BTerm Bluetooth Terminal». Нажать сенсорную кнопку Connect, после чего светодиод шилда должен изменить мигание, выдавая по две короткие вспышки каждые 2 с. Ввести с клавиатуры планшета какой-либо текст, нажать кнопку Send и наблюдать, как он возвращается обратно без искажений. Шилд BT в данном случае выступает в качестве короткозамкнутой перемычки на втором конце связи.

#### Удаленное включение светодиода

Переставить на шилде движковый переключатель в положение CMD. В программе «Tera Term» ввести команду AT+ROLE=0. После этого модуль BT перейдет из режима заворота в режим «slave». Планшет будет выступать «мастером» и инициировать соединение, но его лидерство не принципиально, поскольку связь по UART все равно получается двунаправленной.

Снять шилд с Arduino (чтобы он не конфликтовал по цепям RX, TX) и запрограммировать скетч согласно листингу 9. Кстати, программа очень похожа на листинг 3 (PA9/2014), что не удивительно, учитывая использование канала UART.

Переставить на шилде переключатель в положение DAT, а джамперы в положение D0-TX, D1-RX. Вставить обратно шилд в Arduino. Запустить в планшете приложение «Bluetooth Terminal» и установить

Листинг 9

```

1 //Включение и выключение LED "Arduino" (BT), PA-11/2014
2 //=====Начальные установки=====
3 void setup() //Активация светодиода LED и канала UART
4 { pinMode(13, OUTPUT); //Настройка порта D13 как выход
5   Serial.begin(38400); //Настройка UART 38400 бод,8-N-1
6   Serial.println("Press <1> or <0>:"); //инструкция
7 } //=====Основная программа=====
8 void loop() //Выполнение в бесконечном цикле
9 { if (Serial.available()) //Если принят символ по UART
10  { int inByte = Serial.read(); //Чтение символа
11    Serial.write(inByte); //Отправка символа обратно
12    if(inByte=='1') digitalWrite(13, HIGH); //Вкл. LED
13    if(inByte=='0') digitalWrite(13, LOW); //Выкл. LED
14  }
15 } //Arduino 1.0.5-r2, длина кода 2396 байтов (7,4%)
  
```

связь по BT. Отправить последовательно символы <1>, <0> и наблюдать за включением и выключением светодиода «L» на плате Arduino (рис.58).

Передача информации в планшет

Поскольку связь двухсторонняя, то не составит труда выполнить и обратную задачу – переслать в планшет результаты измерения какой-либо аналоговой величины и проконтролировать ее в терминальной программе. В скетче надо использовать функции «analogRead( )» для АЦП и «Serial.println( )» для отправки данных в планшет (листинг 10).

Литература

7. Bluetooth-модуль HC-05 / «burjui», 2011, <<http://robocraft.ru/blog/electronics/587.html>>.

От редакции. «Андроидная» тематика будет продолжена в следующем году.



Рис.58

Листинг 10

```

1 //Передача данных в планшет от Arduino (BT), PA-11/2014
2 //=====Начальные установки=====
3 void setup() //Активация канала UART для модуля BT
4 { Serial.begin(38400); //настройка UART 38400 бод,8-N-1
5 } //=====Основная программа=====
6 void loop() //Выполнение в бесконечном цикле
7 { int sensorValue = analogRead(A5); //чтение АЦП
8   float voltage = sensorValue * (5.0 / 1023.0); //[В]
9   Serial.println(voltage); //передача в планшет, вольт
10  delay(1000); //задержка 1 с
11 } //Arduino 1.0.5-r2, длина кода 4188 байтов (13%)
  
```

**portasol**

Газовые паяльники Portasol (Ирландия)

Газовый паяльник SP-1 – профессиональный газовый паяльник с пьезоподжигом и регулировкой мощности от 25 до 125 Вт. Время нагрева 40 секунд. Каждое жало содержит встроенный катализатор для поддержания постоянной температуры. Паяльник может работать в трех режимах: паяльник, «газовая горелка» или фен горячего воздуха.

Длительность непрерывной работы от одной заправки ≈2 часа. Емкость для газа из нержавеющей стали. Рабочая температура в режиме паяльника – до 580°C; в режиме фена горячего воздуха – до 625°C, в режиме «газовая горелка» - до 1300°C.

В набор SP-1K входит:

- паяльник SP-1
- защитный колпачок
- жала (отвертка 2,4 мм, отвертка 4,8 мм, «горячий нож»)
- сопло для работы в режиме фена горячего воздуха
- отражатель для работы с термоусадочной трубкой
- губка для очистки жала паяльника
- пластиковый футляр



со склада в Киеве!



**Компания СЭА**

электроника электротехника компоненты оборудование

Украина, 02094, г. Киев, ул. Краковская, 13-Б  
 тел.: (044) 291-00-41, факс: (044) 291-00-42  
[www.sea.com.ua](http://www.sea.com.ua) | [info@sea.com.ua](mailto:info@sea.com.ua)

# Повышающий преобразователь для радиочастотного блока PPS диапазона 2,1 – 2,3 ГГц

Петр Ксензенко, Петр Химич, г. Киев

(Продолжение. Начало см. в РА 10/2014)

Порядок продукта интермодуляции определяется суммой коэффициентов ( $n + m$ ). Самыми опасными являются продукты интермодуляции 3-го и 5-го порядков. И IM3, и IM5 располагаются близко к желаемому RF сигналу, а IM3 вообще может оказаться внутри полосы полезного сигнала, поэтому их тяжело, а иногда и невозможно, отфильтровать. Но мощность IM5 всегда намного меньше, чем мощность IM3. Поэтому степень нелинейности оценивают обычно по IM3. В правой части рис.6 показан спектр сигнала на радиочастотном выходе смесителя.

Продукты интермодуляции четных порядков (т. е.  $n + m =$  четное число) никогда не располагаются близко от желаемой частоты RF сигнала и могут быть без труда отфильтрованы. Кроме того, многие из смесителей обладают свойством подавления продуктов интермодуляции четных порядков.

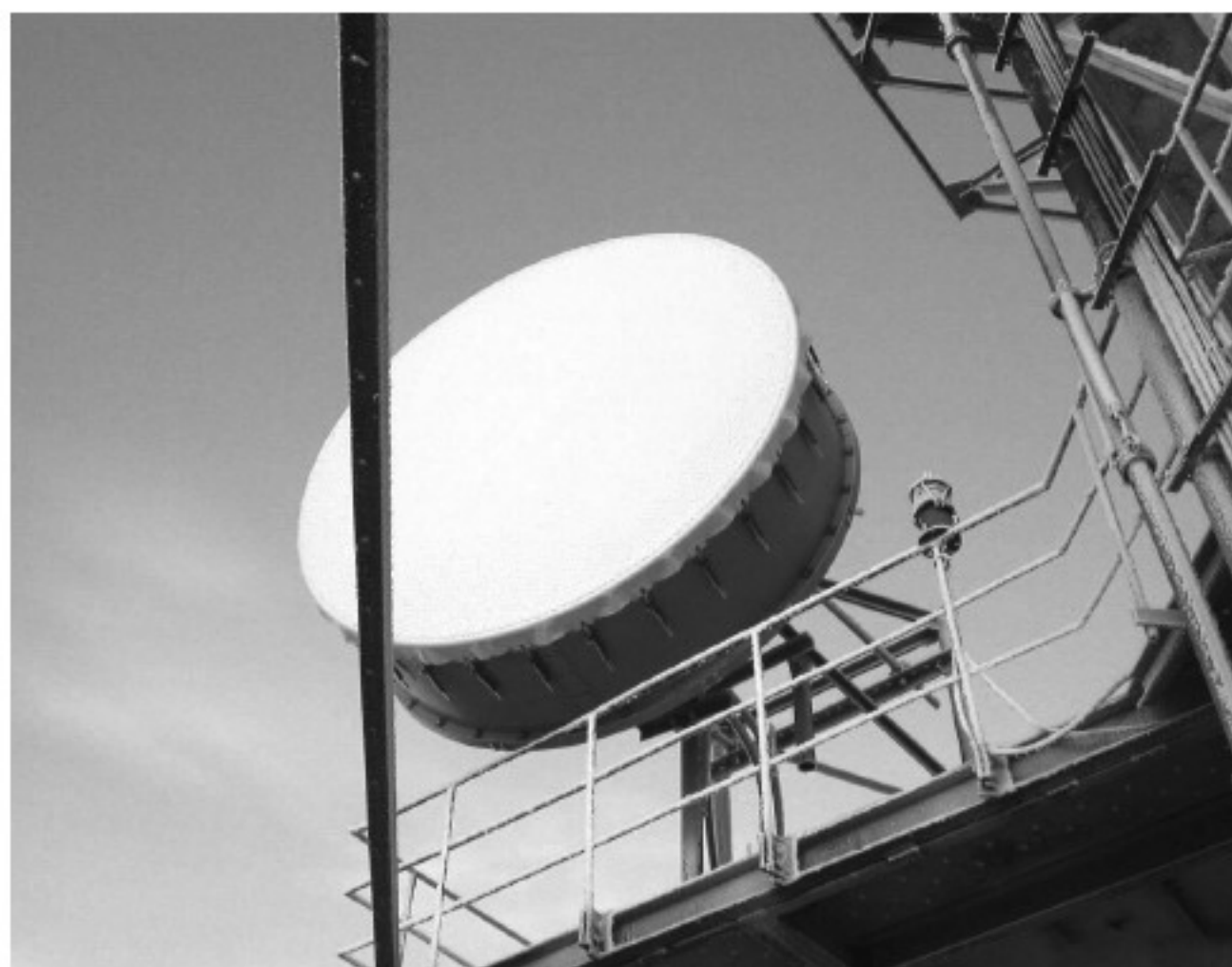
### 2.3. Интермодуляционные характеристики смесителя

Линейность смесителя обычно характеризуется его точкой компрессии на 1 дБ ( $P_{1dB}$ ) или точкой пересечения третьего порядка ( $IP_3$ ). Эти величины выражаются в дБ и могут быть определены и для входа, и для выхода. Точка компрессии  $P_{1dB}$  показывает величину мощности, при которой величина коэффициента передачи снижается на 1 дБ относительно величины, соответствующей идеально линейной передаточной функции. Точка пересечения третьего порядка ( $IP_3$ ) представляет собой точку, в которой линия мощности сигнала RF, полученная в условиях линейной передаточной функции, пересекает идеальную линию мощности продукта IM3. Типичный график зависимости  $P_{out}$  от  $P_{in}$ , по которому можно определить значения  $IP_3$  и  $P_{1dB}$ . Зависимость выходной мощности  $P_{out}$  от входной мощности  $P_{in}$  ( $P_{RF}$  – это мощность радиочастотного сигнала на выходе устройства, а  $P_{IM3}$  – мощность продукта IM3), показана на рис.7.

Параметр  $IP_{3,in}$  позволяет определить мощность продукта IM3 для заданной мощности IF. Этот параметр можно вычислить, используя выражение:

$$P_{IM3} = 2(P_{IF} - IP_{3,in}).$$

Данное соотношение показывает, что чем больше  $IP_{3,in}$ , тем на большую величину будет подавлен продукт IM3 при заданной мощности IF, т. е. тем выше будет линейность смесителя.



### 2.4. Радиочастотная часть передатчика

Для фильтрации и компенсации потерь мощности в кабеле при прямой демодуляции используется такая же ячейка, как и та, которая применяется в обычной схеме радиочастотной части. После прохождения ячейки обработки на частоте fTX сигнал демодулируется до сигналов основной полосы I и Q. Эти сигналы затем напрямую модулируют сигнал задающего генератора на частоте передачи (например, на частоте 23 ГГц).

При прямой модуляции образуется сигнал, имеющий две боковых полосы. При приеме такого сигнала в приемнике после демодуляции получим мощность на 3 дБ большую, чем та, которая получается при приеме сигнала с однополосной модуляцией. Теоретически это приводит к тому, что передатчик, в котором используется прямая модуляция, может иметь мощность на 3 дБ ниже, а приемник при этом будет принимать сигнал с тем же уровнем, с которым он бы принимал на 3 дБ более мощный однополосный сигнал.

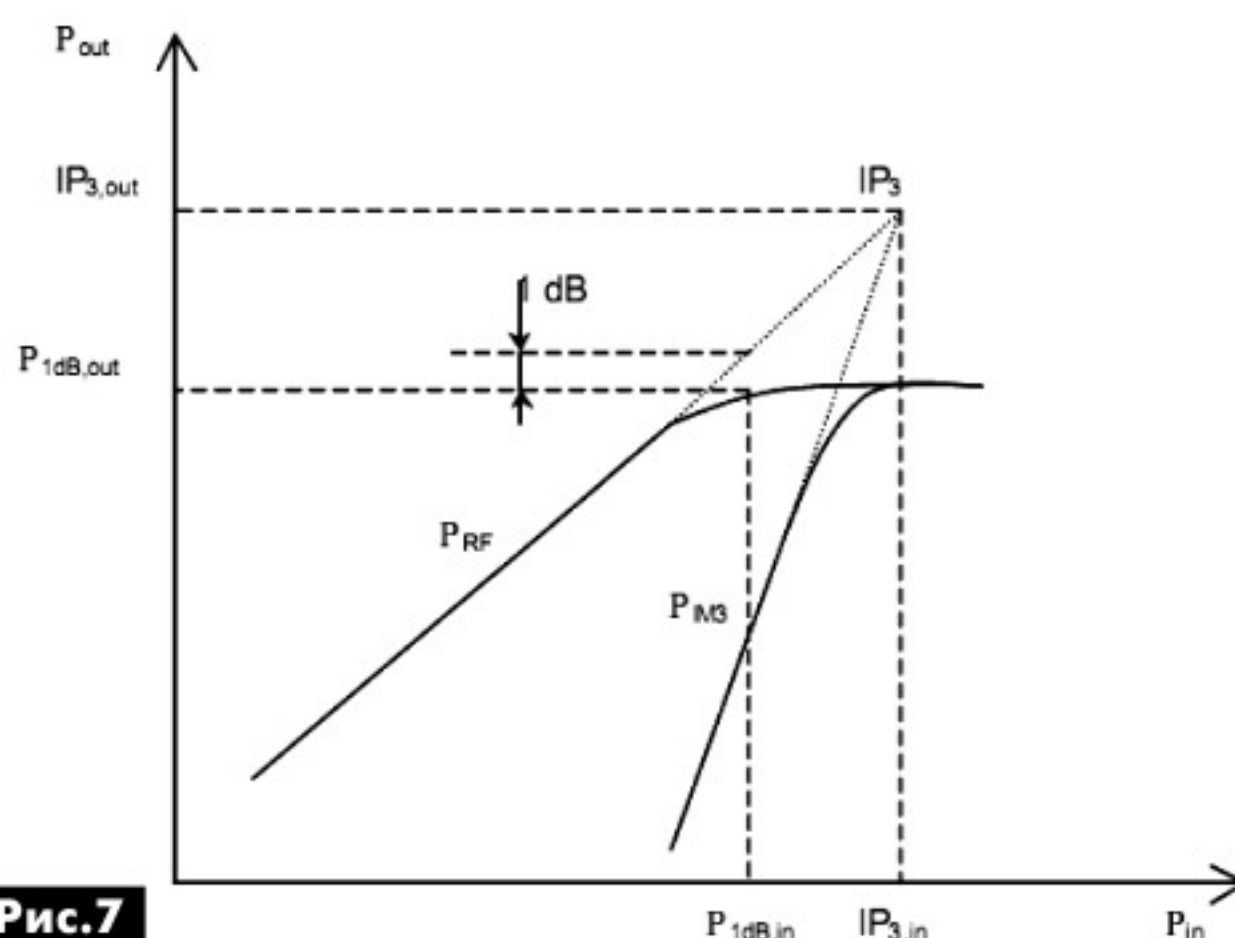


Рис.7





## 2.5. Демодулятор

Процесс демодуляции сигнала с частотой  $f_{TX}$  полностью аналогичен процессу демодуляции, которая производится в модеме приемника при приеме информации, получаемой по радиоканалу. Поэтому схемотехника демодулятора сигнала с частотой  $f_{RX}$ , используемая в модеме, может быть легко модифицирована для работы в качестве демодулятора сигнала с частотой  $f_{TX}$  в составе радиочастотной части передатчика. В демодуляторе модема используются шесть разных компонентов, а именно: VCO, PLL-синтезатор, SAW фильтр, два фильтра нижних частот и микросхема демодулятора типа AD8348 от Analog Devices. На **рис. 8** показана структурная схема демодулятора модема с использованием микросхемы AD8348.

Микросхема AD8348 от Analog Devices – это монолитная интегральная схема широкополосного квадратурного демодулятора, работающего в диапазоне от 50 МГц до 1000 МГц. Эта микросхема вполне подходит для демодуляции сигнала  $f_{TX}$ . При ее использовании в радиочастотном блоке передатчика потребуется лишь некоторая модификация схемы. Для этого частота VCO должна быть заменена с  $2f_{RX}$  на  $2f_{TX}$ , а фильтр на поверхностных акустических волнах (SAW) необходимо будет заменить фильтром того же типа, но с центральной частотой  $f_{TX}$ .

Ввиду важности параметров микросхемы AD8348 для проектируемой системы дадим более подробное описание ее работы, которое заимствовано из спецификации, опубликованной фирмой Analog Devices.

### ИМС AD8348

Микросхема AD8348 представляет собой широкополосный квадратурный демодулятор с интегрированным усилителем промежуточной частоты, реализующим функцию регулировки усиления (VGA), и двумя интегрированными широкополос-

ными усилителями для I и Q – составляющих сигнала основной полосы.

Микросхема предназначена для использования в коммуникационных приемниках, в которых демодуляция производится на промежуточной частоте, с целью получения сигналов основной полосы. Усилители I и Q компонент сигнала основной полосы спроектированы таким образом, чтобы обеспечивался прямой интерфейс с двухканальными АЦП, такими как AD9201, AD9283 или AD9218, с целью оцифровки принятого сигнала и его последующей обработки.

Входной усилитель регулирует усиление в пределах 44 дБ. Схема регулировки усиления имеет линейную относительно шкалы дБ характеристику и компенсирована в интервале рабочих температур. Делитель мощности гетеродина с квадратурным сдвигом по фазе построен на основе делителя частоты на два, за счет чего получена высокая точность баланса фаз и амплитуд во всем рабочем диапазоне частот.

Опционально VGA может быть отключен или закорочен. В этом режиме сигнал ПЧ поступает непосредственно на входы квадратурных смесителей через выводы MXIP и MXIN.

Отдельные усилители I и Q компонент сигнала основной полосы усиливают сигналы, поступающие с выходов квадратурных смесителей.

Напряжение, подаваемое на вывод VCMO, устанавливает уровень напряжений смещения на выходах I и Q компонент основной полосы. Обычно вывод VCMO подсоединяется к внутреннему источнику опорного напряжения VREF, но он может быть также подключен к внешнему источнику опорного напряжения с регулируемым напряжением. Это даст возможность достичь максимального динамического диапазона перед АЦП за счет выбора оптимального напряжения смещения. За счет подключения к выводам для компенсации смещения (IOFS и QOFS) конденсаторов

исключается несогласованность напряжений смещения, внесенная смесителями. Сигналы с выходов смесителей поступают на отдельные выводы, что позволяет осуществить фильтрацию этих сигналов перед их усилением. Введение в схему фильтров канальной селекции перед каждым из усилителей сигналов основной полосы расширяет динамический диапазон усилителей и предотвращает интерференцию с внеполосными сигналами за счет ограничения полосы частот сверху. Несимметричный выходной сигнал смесителя усиливается и преобразуется к дифференциальному (двухтактному) виду для подачи на АЦП.

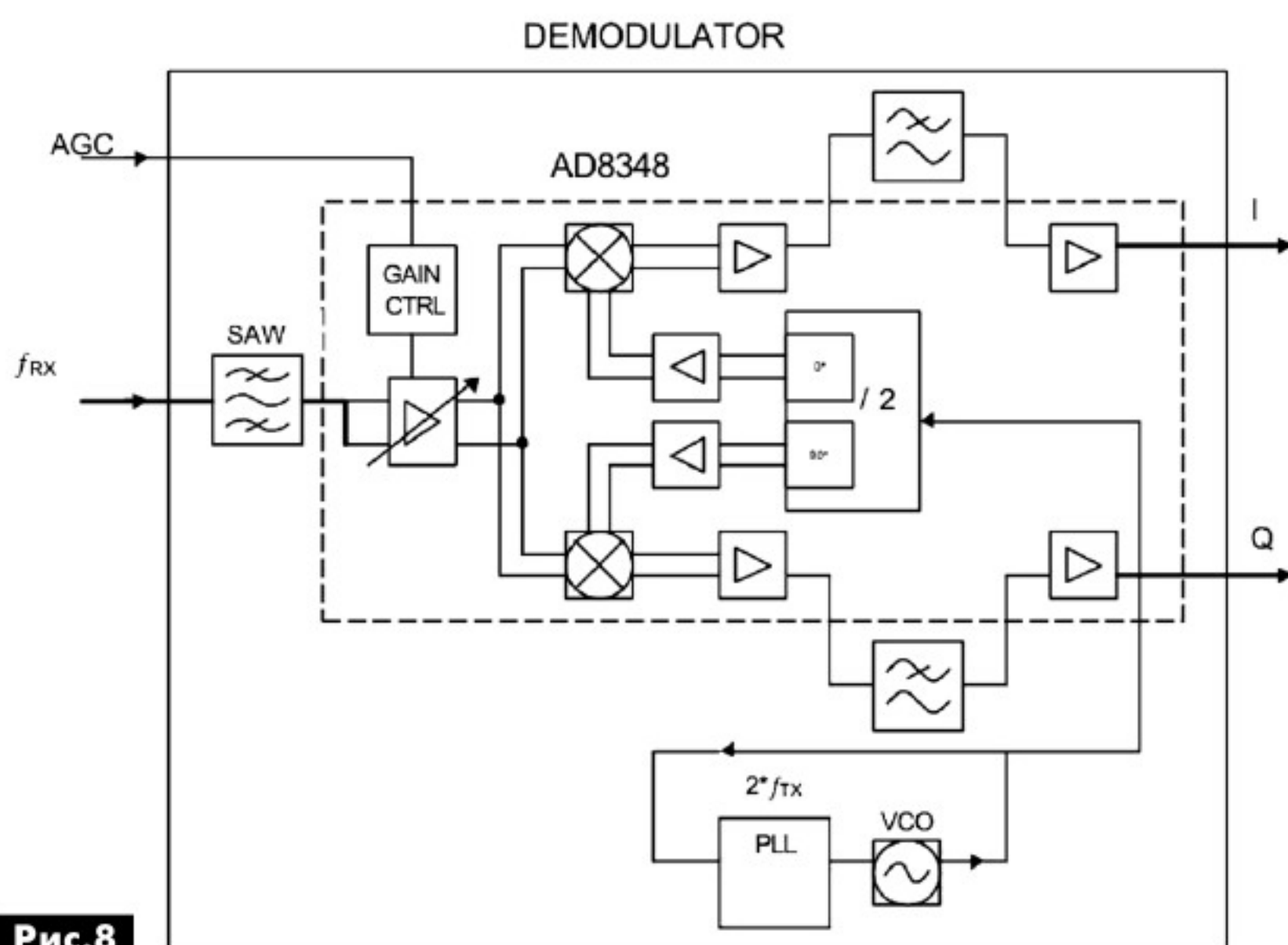


Рис. 8

# УКВ усилитель с выходной мощностью 50 Вт

Василий Мельничук, UR5YW, г. Черновцы

Данный УКВ усилитель мощности (УМ) был собран как «удлинитель» для переносной УКВ ЧМ радиостанции Рехоп RL-115, которая имеет три уровня выходной мощности, примерно 0,3/2/5 Вт.

УМ собран по «классической» схеме (рис. 1) на металлокерамическом триоде ГИ-21Б с общей сеткой. В УМ добавлен узел управления RX/TX (Auto TX), он срабатывает при подаче ВЧ сигнала с трансивера на вход УМ, через разъем XW1. Часть входного сигнала прошедшего через цепочку R1C1 выпрямляется диодом VD1. Постоянная составляющая выпрямленного напряжения через резисторы R2 и R4 прикладывается к переходу база-эмиттер транзистора VT1, открывая его. Это приводит к срабатыванию реле K1, K2, K3.

Контакты K1.2 подключают разъем XW1 к усилительному каскаду, при этом сигнал от трансивера через цепочку C5L1 поступает на катод лампы VL1. Контакты K1.1 замыкают цепь «обхода» УМ на землю для уменьшения вероятности самовозбуждения усилителя. Замкнутые контакты K2.1 изменяют напряжение стабилизации с 17 до 6,5 В «регулируемого стабилитрона», выполненного на транзисторах VT2 и VT3, что, в свою очередь, приводит к открыванию лампы VL1. Контакты K3.1 подключают антенный разъем XW2 к выходу УМ. Дан-



ная схема опробована в нескольких УМ и показала себя достаточно удобной и надёжной в эксплуатации с ЧМ радиостанциями.

При мощностях трансивера 0,1...0,5 Вт, возможно, придётся подобрать (уменьшить) сопротивление резистора R1, емкость конденсатора C1 или применить транзистор VT1 с большим коэффициентом передачи тока, например, КТ972А, для надёжного срабатывания реле. Если будет необходимо работать в SSB, то режим «Auto TX» можно отключить, замкнув контакты переключателя SA1, а педаль управления RX/TX подключить к гнездам PTT и GND.

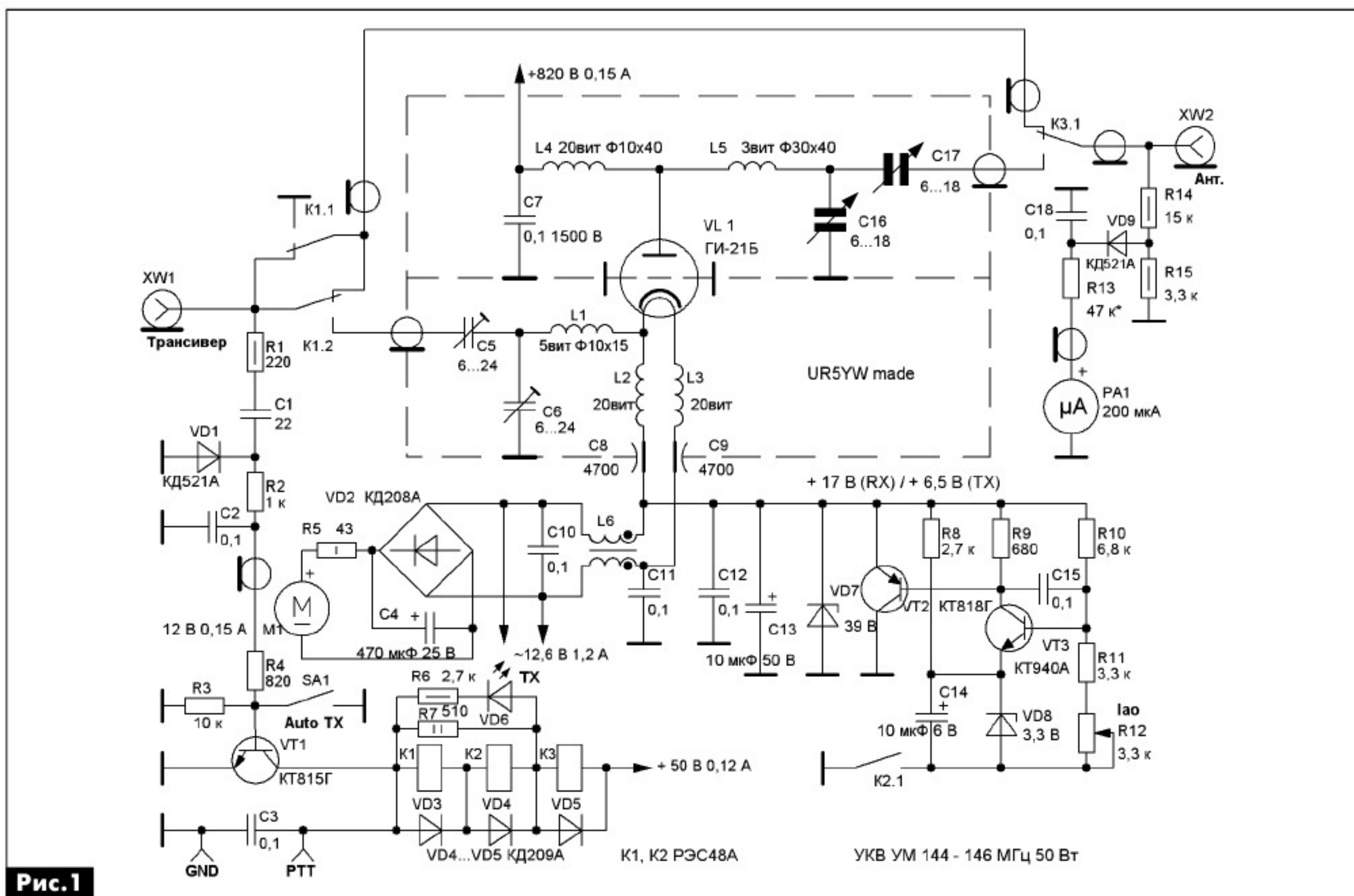


Рис. 1



«Регулируемый стабилитрон» на транзисторах VT2 и VT3 позволяет плавно регулировать напряжение стабилизации на катоде лампы VL1, тем самым плавно регулировать ток покоя в процессе работы УМ. При работе с ЧМ ток покоя, движком резистора R12, выставляют в пределах 10...20 мА, для SSB ток покоя увеличивают до 30...40 мА.

Индикатор выходного сигнала на измерительном приборе PA1 и детекторе на VD9 предназначен для индикации уровня выходного напряжения на антенном разъеме XW2 при настройке УМ.

**Источник питания**

УМ питается от небольшого внешнего блока питания (далее – БП), схема которого показана на рис.2. Анодный выпрямитель VD1–VD4, C1, C2 и выпрямитель цепей управления VD5–VD8, C3 УМ собраны по мостовой схеме. Для получения анодного напряжения +820 В используются четыре обмотки трансформатора Тр1 типа ТАН-81-127/220-50, 2 обмотки на 315 В 65 мА и 2 на 280 В 72 мА (обмотки с одинаковым напряжением включены параллельно, согласно рис.2). В диодном мосте VD1–VD4 применены диоды 1N4803 (1000 В, 3 А), каждый диод зашунтирован конденсатором 1 нФ 1 кВ. Для цепей управления (питания реле К1–К3, рис.1) УМ используются две обмотки по 35 В 72 мА, которые включены параллельно, на выходе данного выпрямителя получилось напряжение +50 В. Из-за этого реле К1–К3 УМ включены последовательно. Если есть возможность выбрать напряжение упра-

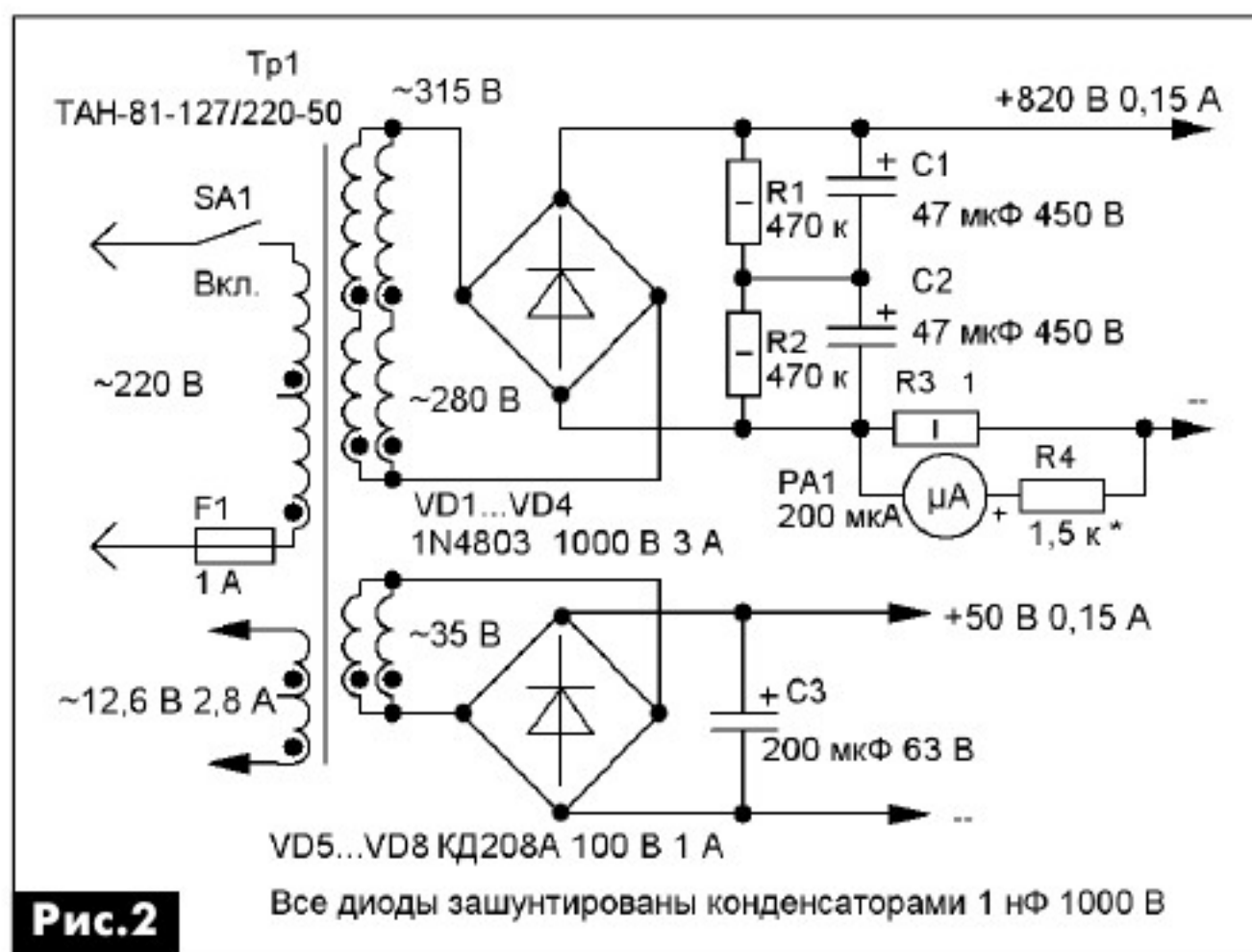


Рис.2



Рис.3

вления в диапазоне +16...20 В, все реле можно включить параллельно. БП собран в корпусе от импульсного блока питания ПК. Внешний вид БП показан на рис.3.

**Конструкция и детали**

Реле К1 и К2 типа РЭС-48А (срабатывает при 13 В, 20 мА), К3 – высокочастотное с керамическим изолятором, неизвестного мне типа, оно срабатывает при 6 В, 100 мА (рис.4).

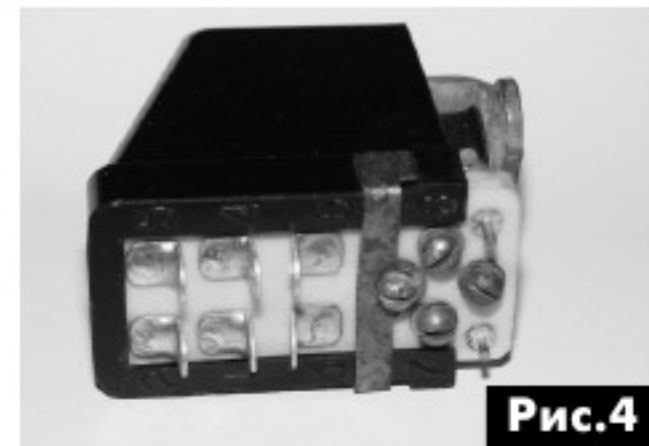


Рис.4

Детали входной катодной части C5, C6, L1, L2, L3 (рис.5) собраны в подвале шасси возле выводов катода и подогревателя и заключены в экран от платы кинескопа компьютерного монитора. L1 состоит из 4–5 витков медного провода диаметром 1,5 мм, намотанных на оправке диаметром 10 мм, длина намотки 15 мм. Накальные дроссели L2 и L3 состоят из 20 витков провода диаметром 0,8 мм, намотанных на оправке диаметром 10 мм, длина намотки 40 мм.

Специальной панельки под лампу VL1 я не изготавливал, в шасси просверлил отверстие под диаметр сетки и прижал со стороны анода расточенным разъемом питания к выступу сетки, к выводам катода и подогревателя сделал простые хомутики из медной шины шириной 8x0,8 мм.

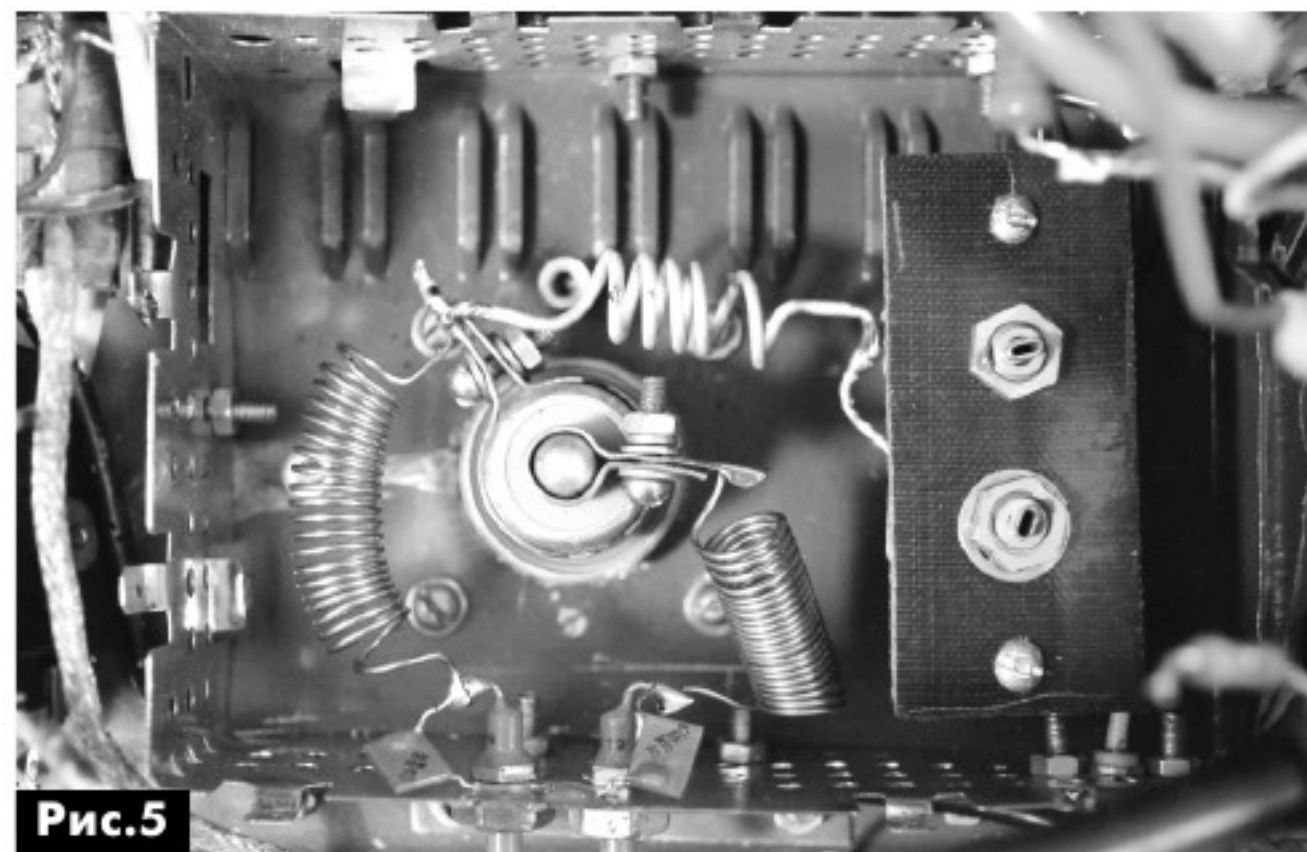


Рис.5

Детали выходной анодной части C7, L4, L5, C16, C17 (рис.6) собраны в отдельном закрытом блоке. L5 состоит из 3 витков (желательно) посеребренного провода диаметром 2,5 мм. Дроссель L4

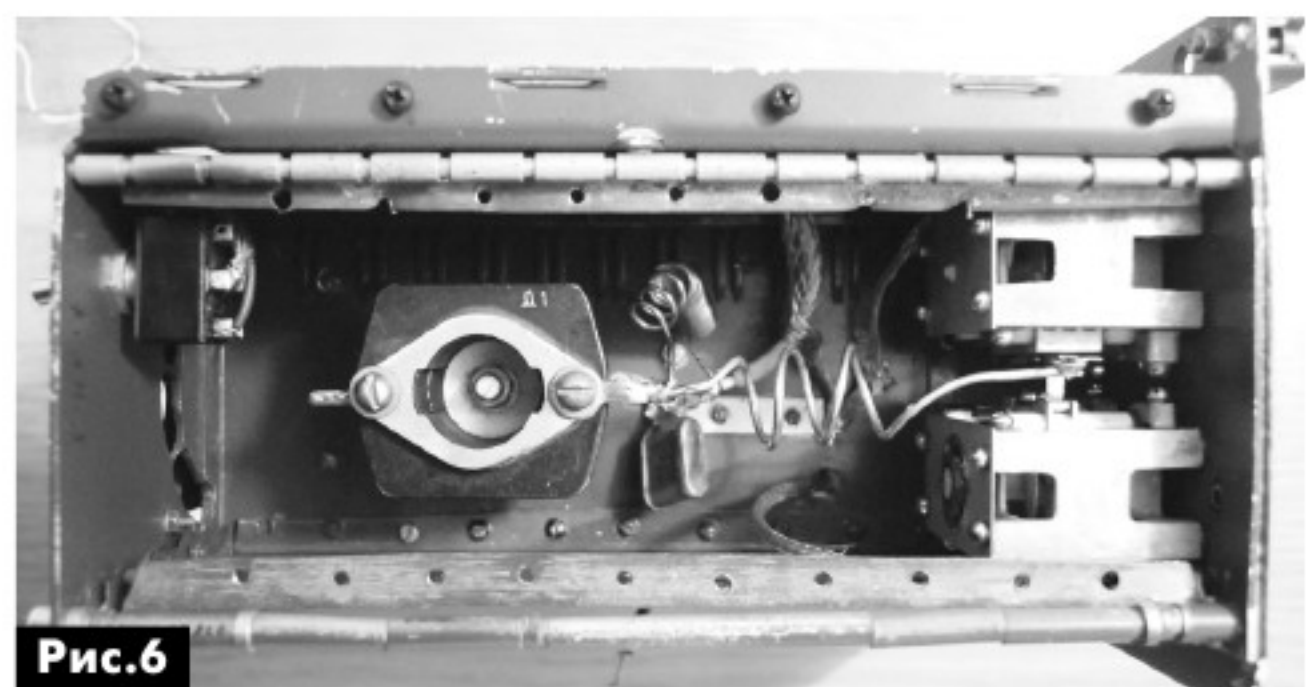


Рис.6

состоит из 20 витков провода диаметром 0,8 мм, намотанных на оправке диаметром 10 мм, длина намотки 40 мм. Переменные конденсаторы С16, С17 взяты из блока частотных развязок (БЧР) радиорелейной станции (РРС) Р-405 или Р-401, их ручки выведены на переднюю панель УМ.

В первой версии УМ был установлен вентилятор типа ВВФ-71, но так как он сильно гудел, то пришлось заменить его вентилятором М1 от импульсного блока питания ПК, запитав его от выпрямителя на VD2, С4, подключенного через помехоподавляющий фильтр на С10, L6, С11, С12 (рис. 1) к накальной обмотке силового трансформатора Тр1 блока питания. Фильтр нужен для того, чтобы остатки ВЧ напряжения не попали на вентилятор М1, а импульсные помехи при работе самого вентилятора М1 не попали на вход лампы VL1. В связи с тем, что вентилятор М1 у нас дует на лампу VL1 сбоку, эффективность «родного» радиатора лампы падает до 10...20% от номинальной, поэтому его пришлось поменять на радиатор от мощного диода. Расстояние от радиатора анода лампы VL1 до металлических деталей корпуса УМ не менее 4 см.

Транзисторы VT1 типа КТ815Г, КТ817Г, VT2 – КТ818Г, VT3 – КТ940А. Диодный мост VD2 и диоды VD3–VD5 на прямой ток не менее 1 А и обратным напряжением не менее 100 В, например, КД212Б, КД208Б, КД226Б, 1N4007. Диоды VD1, VD9 – кремниевые, высокочастотные, рассчитанные на прямой ток не менее 30 мА и обратное напряжение не менее 50 В, например, ВАТ41, КД522, КД510, КД521 с любым буквенным индексом. Стабилитрон VD7 на напряжение стабилизации 27...39 В, номинальный ток стабилизации не менее 50 мА, например, Д816А, Б, В, Г. Стабилитрон VD8 на напряжение стабилизации 3,3...3,9 В, например, КС133А, КС433А, КС407А, КС139А, КС407Б, КС439А. Светодиод VD6 – индикатор режима TX, красного цвета, установлен на передней панели УМ. Дроссель L6 помехоподавляющего фильтра использован от фильтра питания монитора от ПК. Все резисторы, на которых на рис. 1 и рис. 2 не указана мощность, типа МЛТ-0,25±5%. «Регулируемый стабилитрон», узел управления RX/TX (Auto TX), цепи выпрямителя вентилятора М1 собраны на отдельной печатной плате (рис. 7).



Рис. 7

### Настройка

После проверки правильности монтажа подают питающие напряжения ( $U_a = +820$  В,  $U_H = \sim 12,6$  В,  $U_{упр} = +50$  В). После 10-минутного прогрева лампы VL1, замыкают контакты реле К2.1, подбором резистора R11 устанавливают ток покоя лампы в диапазоне 10...20 мА (напряжение смещения 6...7 В). Подключают эквивалент нагрузки. Подают на вход УМ возбуждение от УКВ радиостанции мощностью 2...3 Вт с частотой 145 МГц (рис. 8). Вращая подстроечные конденсаторы С5, С6, настраивают входной контур по максимуму анодного тока лампы VL1. Конденсаторами С16, С17 настраивают выходной контур по максимуму выходного сигнала по индикатору выхода РА1, ток анода при этом возрастает до 110...130 мА. При настройке, возможно, придется сжать или растянуть витки катушки L5. В дальнейшем, при эксплуатации УМ перестройку по частоте проводят только конденсаторами С16, С17. С указанными на схеме номиналами L5, С16, С17 выходной контур настраивают на диапазон 143...147 МГц (при снижении мощности на краях указанного диапазона на 10%). Внешний вид УМ показан на фото.



Рис. 8

При входном ВЧ напряжении 10 В (2 Вт) усилитель развивает, на эквиваленте нагрузки 50 Ом, ВЧ напряжение 40 В (32 Вт), а при 15 В (4,5 Вт) – 50 В (50 Вт) соответственно. Измерения ВЧ напряжения проводились вольтметром В7-36 (рис. 9) с ВЧ головкой и делителем напряжения 1:10 Д-524 на эквиваленте нагрузки М-69 50 Ом 200 Вт.



Рис. 9





# Практическое применение измерителей КСВ для настройки антенн

Андрей Кашкаров, г. Санкт-Петербург

Почти каждый пользователь радиостанции или трансивера сталкивается с необходимостью оптимального согласования антенно-фидерного устройства и передатчика. Эта проблема актуальна как для тех, кто пользуется «стационарными» радиостанциями (в том числе для радиообмена в гражданском диапазоне 27 МГц), так и для тех, кто использует автомобильные АМ и ЧМ трансиверы. Для увеличения зоны действия портативной (носимой) радиостанции подключают соответствующую внешнюю антенну. Решение этой проблемы важно для тех, кто уже имеет или собирается приобрести и зарегистрировать радиостанцию, ведет активный и эффективный (на дальние расстояния) радиообмен. Для этого и необходим КСВ-метр.

КСВ-метр – это измеритель коэффициента стоячей волны. Автор в своей лаборатории имеет два промышленных измерителя КСВ – SWR-430 Optim (вариант SWR-121) и SX-40 (вариант SX-40). Об общих принципах настройки антенного хозяйства с помощью КСВ-метров хорошо описано в [1].

## КСВ-метр SWR-430

КСВ-метр SWR-430, внешний вид которого показан на фото 1 внизу, измеряет КСВ в линиях питания (фидерных линиях) антенного хозяйства гражданского диапазона 27 МГц (диапазон частот измерений 24...30 МГц) и является необходимым устройством для качественной настройки антенн.



Фото 1

Это, в свою очередь, обеспечивает качественную работу приемо-передающих устройств. Поскольку любая антенна настраивается «под передатчик», именно от резонанса антенного хозяйства и передающего тракта конкретной радиостанции зависит эффективность и дальность работы конкретного радиокорреспондента.

Прибор SWR-430 помимо КСВ может измерять выходную мощность передатчика радиостанции. Шкала стрелочного индикатора (фото 1 внизу) в устройстве только одна, функции измерения КСВ и мощности передатчика переключаются на передней панели ползковым переключателем.

Погрешность устройства не более 5%, импеданс 50 Ом. Устройство годится для измерения проходной мощности до 100 Вт, что вполне удовлетворяет запросам радиолюбителей, поскольку большинство современных трансиверов имеют

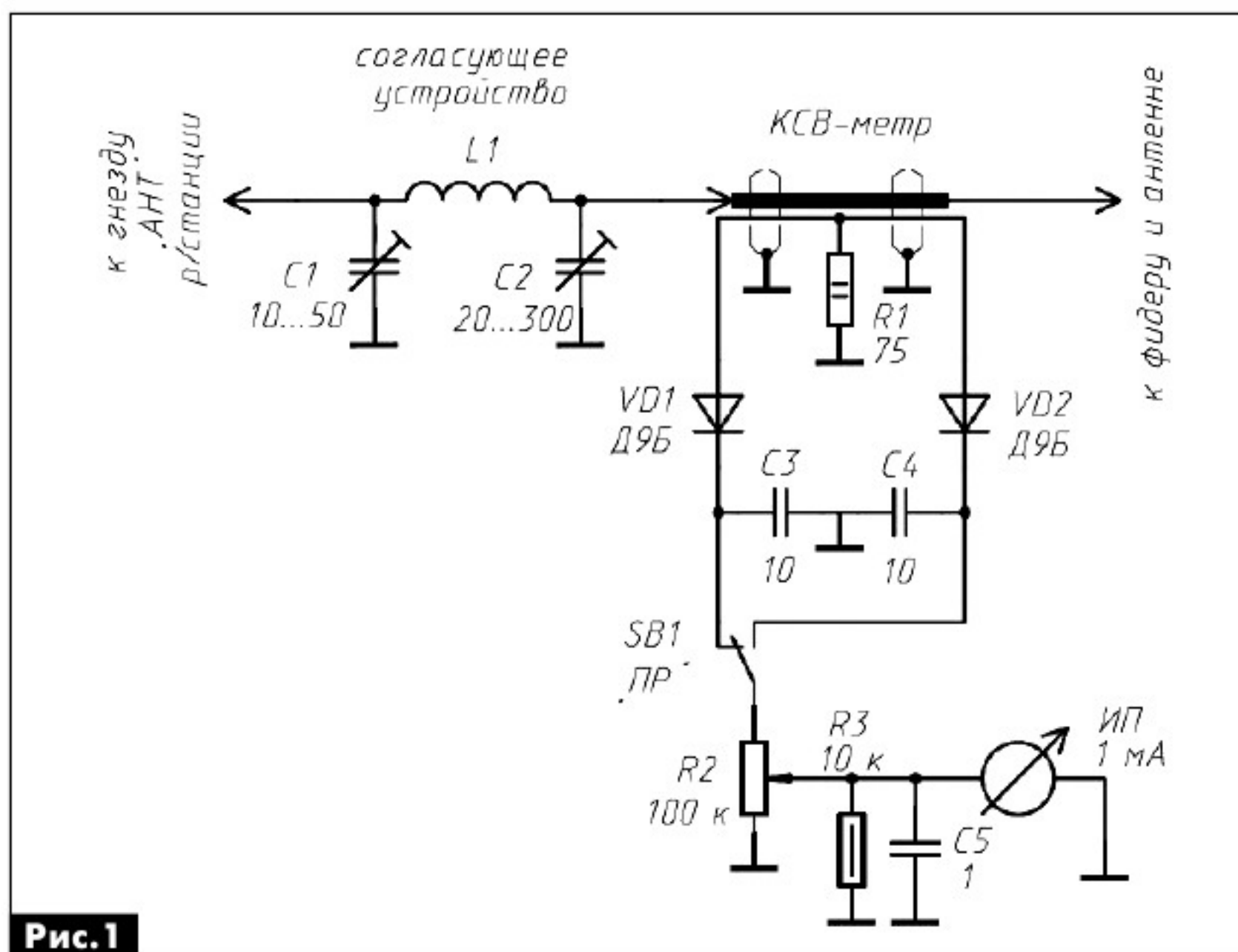


Рис. 1



максимальную мощность до 100 Вт, кроме того, в России по требованиям Роскомнадзора работать с мощностью выше этого значения могут только специалисты.

Диапазон градуировки стрелочного индикатора 1...1:3. Это прибор небольшой точности измерения, однако с его помощью можно настроить антенну простым способом, что, безусловно, лучше, чем полное отсутствие приборов настройки антенного хозяйства.

Замечу, что аналогичные по характеристикам устройства SWR-420 Optim и SWR-121 могут изменять только КСВ без возможности измерения мощности.

### Измерители КСВ и мощности SX-20 и SX-40

Измеритель КСВ и мощности SX-40 (см. **фото 1** вверху) представляет собой устройство с двумя функциями: позволяет измерить мощность и КСВ в диапазоне 140...525 МГц.

На передней панели прибора установлен переключатель максимальной измеряемой мощности 15/150 Вт. Причем минимальная измеряемая мощность всего 1 Вт, что позволяет настраивать антенное хозяйство портативных радиостанций в режиме «LOW», не опасаясь выхода из строя выходного каскада при любом из возможных значений входного сопротивления антенны.

КСВ-метр модели SX-20 предназначен для измерения мощности и КСВ в диапазоне 1,8...200 МГц. Он имеет переключатель максимальной измеряемой мощности 30/300 Вт.

У обоих устройств волновое сопротивление (импеданс) 50 Ом (для подключения к кабелю с волновым сопротивлением 50 Ом), подключаемый с помощью разъема UHF. Минимальная мощность радиостанции 2 Вт.

### Самодельный КСВ-метр

Те радиолюбители, кто редко ремонтирует и настраивает радиостанции, пользуются для настройки и согласования трансиверов и АФУ услугами «выездных специалистов», что сегодня обходится весьма дорого, как и любые работы в сфере обслуживания и ремонта. Хотя специалисты для настройки и согласования пользуются все теми же измерителями КСВ. Так не проще ли собрать его самому? Для тех, кто готов сам собрать измеритель КСВ и научиться пользоваться им, предлагаю следующие рекомендации.

Для согласования выхода передатчика с фидером используется специальное согласующее устройство, а антенна согласуется с кабелем, как правило, изменением длины антенны.

Принципиальная электрическая схема самодельного измерителя КСВ с согласующим устройством показана на **рис. 1**.

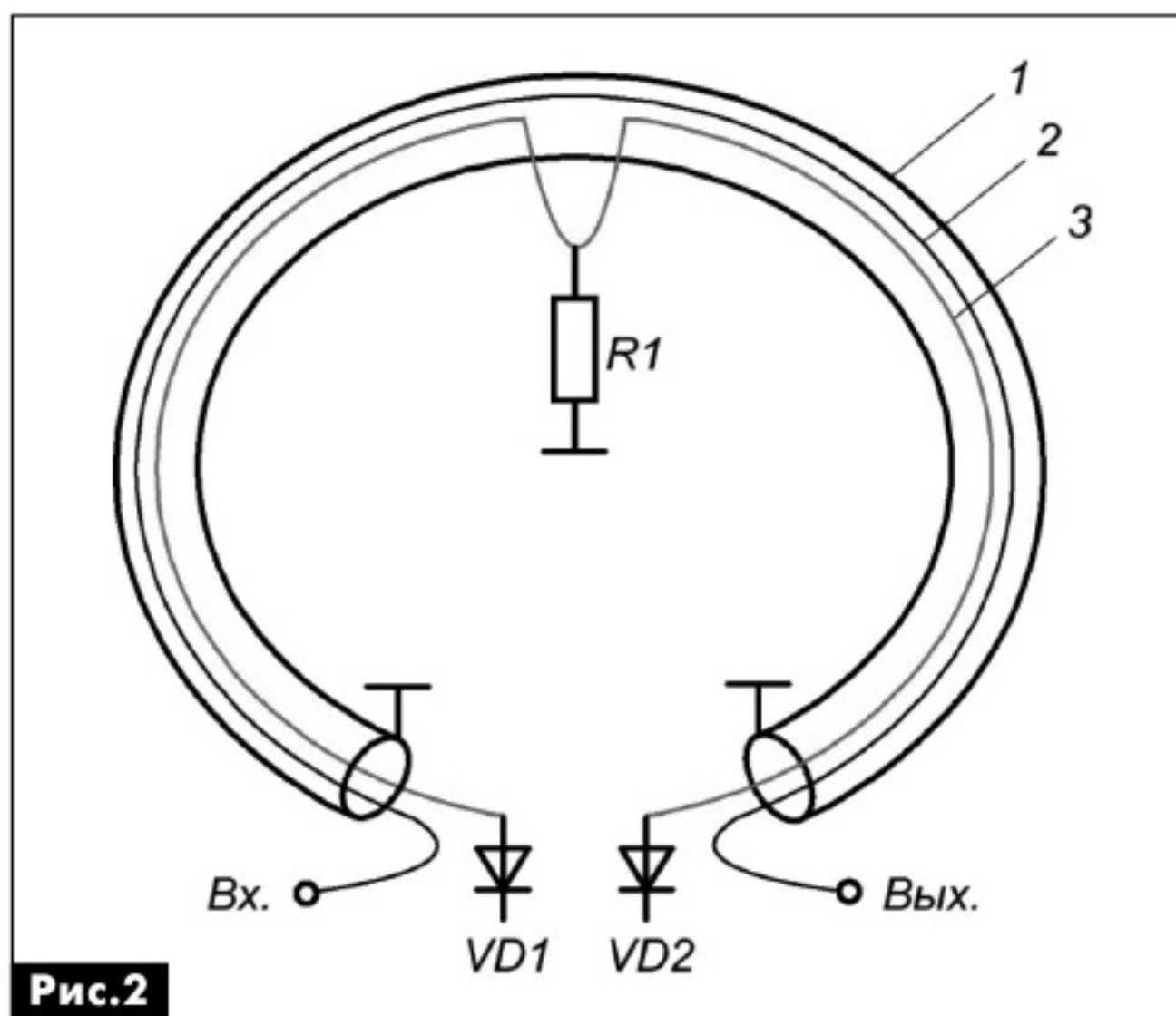
Согласующее устройство состоит из двух конденсаторов переменной емкости С1 и С2 с воз-

душным диэлектриком (например, КПЕ-4...50, 1КЛМВ-1) и бескаркасной катушки индуктивности L1. Она содержит 8 витков медного провода без изоляции диаметром 2,2 мм с диаметром намотки 25 мм и длиной 22 мм. Индуктивность такой катушки составит 1,2 мкГн. Настройка согласования производится конденсаторами С1 и С2. Показания считывают по шкале миллиамперметра ИП. КСВ-метр при настройке устанавливается между согласующим устройством и фидерной линией.

Измеритель КСВ показывает, насколько близко к режиму бегущей волны (отсутствие отраженного сигнала от нагрузки) находится система «радиостанция-фидер-антенна».

Согласующее устройство измерителя подключают к гнезду антенны передатчика с помощью отрезка кабеля (длиной не более 1 м) с волновым сопротивлением 50 Ом, например, РК-50 или аналогичного.

Измерительная часть КСВ-метра конструктивно выполнена из отрезка того же кабеля длиной 160 мм с удаленной внешней изоляцией. Этот отрезок кабеля после всех подготовительных работ загибают подковой. Экран провода соединяют с «общим проводом» передатчика. Конструкция и внешний вид окончательно оформленного отрезка кабеля показан на **рис. 2**.



**Рис. 2**

Внутреннюю жилу кабеля (2) подсоединяют соответственно одним концом к согласующему устройству (конденсатор С2), а другим — к фидеру антенны. Внутри экранирующего провода КСВ-метра (отрезка кабеля длиной 160 мм с удаленной изоляцией — 1) аккуратно с помощью иголки прокладывают гибкий изолированный провод типа МГТФ-0,8 (3) и от его середины выводят отвод для подключения резистора R1. Концы внутреннего провода МГТФ-0,8 (может быть применен любой аналогичный провод МГТФ-1, МГТФ-2) припаивают к германиевым диодам VD1, VD2.





### О деталях

Резистор R1 мощностью 2 Вт с сопротивлением в пределах 30... 150 Ом. Переменный резистор R2 типа СПО-1. В качестве диодов VD1, VD2 используются «старые» германиевые диоды из серий Д2, Д9, Д220, Д311 с любым буквенным индексом.

Измерительный прибор любой градуированный, с током полного отклонения 1 мА. Переключатель SB1 типа тумблер, например MTS-1. Корпус для устройства измерителя КСВ может быть выбран любым подходящим, экранированным.

Внешний вид готового устройства может быть таким (например, как в авторском варианте), как показано на **фото 2**.

Перед включением радиостанции и согласующего устройства проводят необходимые подготовительные работы: подключают антенно-фидерное устройство, устанавливают переключатель SB1 в положение «ПР» (в левое по схеме положение), а движок переменного резистора R2 устанавливают в среднее положение.

После подачи питания на радиостанцию и включения ее в режим «передача», перемещением движка переменного резистора R2 добиваются максимального отклонения стрелки миллиамперметра вправо, к примеру, до цифры «10» (если эта цифра является максимальной градуированной величиной на шкале). После этого переводят переключатель SB1 в положение «ОБР» и фиксируют новое показание по шкале прибора (заметно меньше предыдущего), что соответствует значению обратной волны.

По формуле  $KCB = (P_{пр} + P_{обр}) / (P_{пр} - P_{обр})$  находят значение КСВ, где  $P_{пр}$  – показание прибора в режиме фиксации прямой волны (переключатель SB1 в левом по схеме положении).

$P_{обр}$  – показание прибора при обратной волне. Например,  $P_{пр} = 10$ ,  $P_{обр} = 2$ , тогда  $KCB = (10 + 2) / (10 - 2) = 12 / 8 = 1,5$ .

Потери на отражение волны в цепи «передатчик-фидер-антенна» зависят от величины КСВ и приведены в **таблице**.

Для оптимального согласования желательно иметь КСВ в пределах 1,1... 1,5, в этом случае по-

Значение КСВ	Потери на отражение, %
1	0
1,7	5
1,8	10
2,25	15
2,6	20
3	25

тери на отражение волны составят 5...12%, что вполне допустимо.

Перед началом настройки антенны желательно убедиться в правильности показаний имеющегося КСВ-метра и иметь «контрольную» антенну, которой может быть штатная антенна от переносной радиостанции или даже самодельный четверть-волновый (1/4) «штырь».

В своих запасах хорошо иметь два КСВ-метра, рассчитанных для работы с фидерами, имеющими волновое сопротивление и 50 и 75 Ом, и, конечно, несколько «образцов» используемых кабелей.

Сравнительные измерения (сравнительная эффективность) сводятся к определению уровня напряженности поля создаваемого настраиваемой антенной относительно контрольной.

Еще более точную оценку эффективности работы антенны можно получить, используя стандартный калиброванный измеритель напряженности поля, и тогда снять диаграмму направленности антенны, но такие возможности имеются не у всех радиолюбителей.

Согласование антенного хозяйства с помощью рассмотренного самодельного прибора сводится к тому, что при условии постоянной длины штыря антенны, изменением емкости конденсаторов С1 и С2 согласующего устройства, а также изменением емкости подстроечного конденсатора в основании антенны добиваются необходимых значений КСВ.

Если штырь антенны, а в некоторых моделях и его «противовес», конструктивно имеют возможность регулировки длины, то это является дополнительной возможностью настройки всей системы согласования.

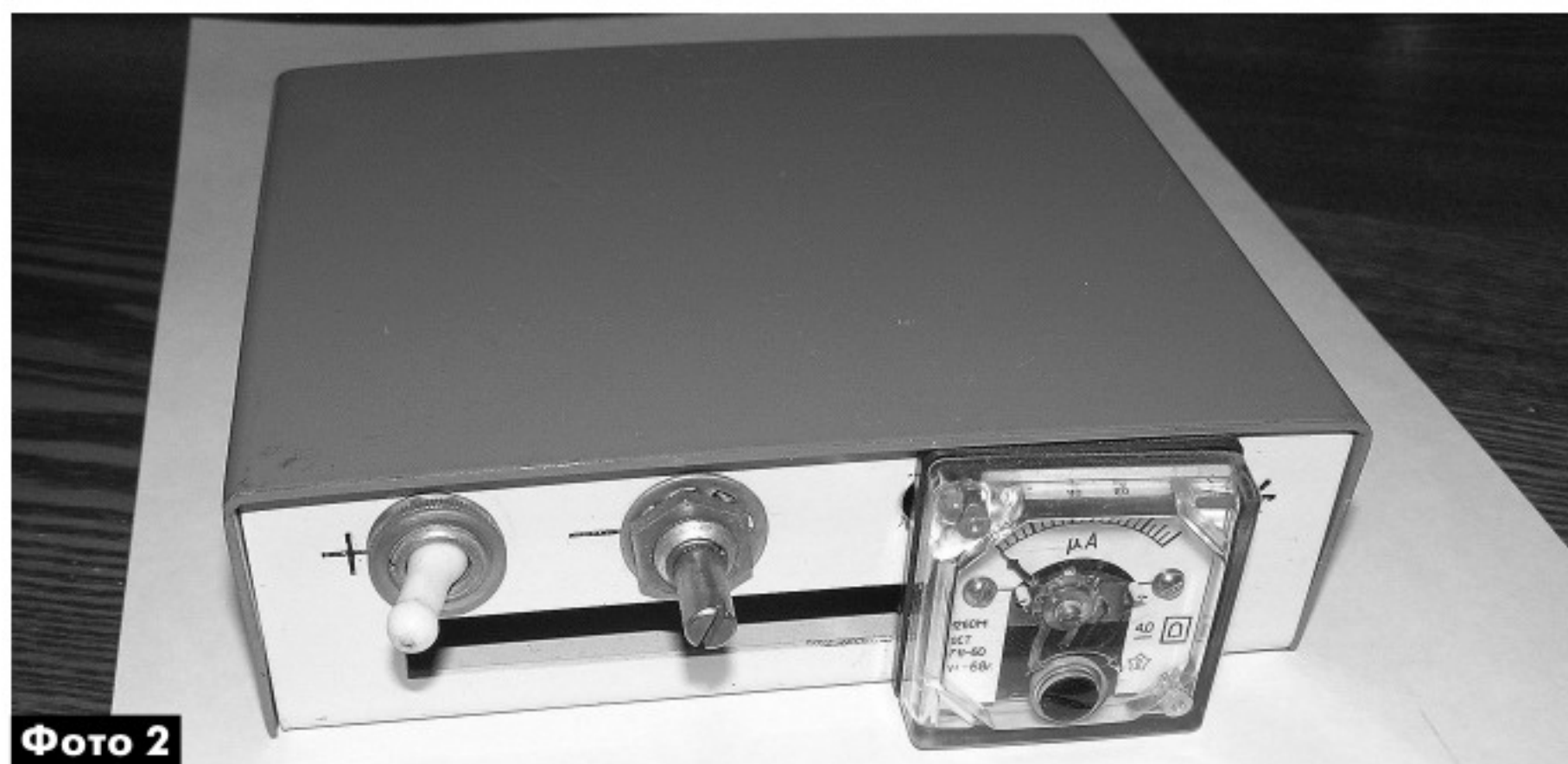
Таким простым методом можно воспользоваться для настройки радиолюбительских УКВ-трансиверов и даже автомобильных

радиостанций, работающих в гражданском диапазоне частот, с выходной мощностью 0,5...15 Вт и укомплектованных простыми конструкциями антенн.

### Ссылки

1. Статья «Настройка КСВ с помощью SWR-meter» на сайте «Гражданская радиосвязь». Режим доступа: [http://infocb.ucoz.ru/index/swr\\_instrukcija/0-14](http://infocb.ucoz.ru/index/swr_instrukcija/0-14).

Фото 2





## Любительская связь и радиоспорт

Ведущий рубрики **Анатолий Перевертайло, UX7UN**

(fnx LA9DL, F6AJA, DL2SBY, JI3DST, PA1H, HB9LCA, I1JQJ, HA0HW, TA1ED, MM0DFV, NG3K, JT1CD, G3SWH, UX0FF, F5NQL, OH2YY, SP9FIH, LZ1CLM, G3VMW, VA3AX, OH2BH, JH1AJT, VA3RJ)

Особая благодарность за постоянную помощь радиолюбителям г. Омска RW9MC и UA9MHN

**IARU REGION 1 EC** – В новый состав Исполкома 1 района IARU, избранного на заключительном пленуме 23-й Генеральной конференции, вошли Don Beattie/G3BJ (президент), Faisal Al-Ajmi/9K2RR (вице-президент), Eva Thieman HB9FPM/OK3QE (казначей), Dennis Green/ZS4BS (секретарь), Thilo Kootz/DL9KCE, David Court/EI3IO, Oliver Tabakovski/Z32TO, Ivan Stauning/OZ7IS и Ranko Boca/4O3A (члены). 24-я Генеральная конференция 1 района IARU состоится в Wildbad Kreuth, Германия, в 2017 г.

**INDEXA** – Вновь избранными/подтвержденными на своих постах официальными лицами International DX Association's ([www.indexa.org](http://www.indexa.org)) стали: Gary Dixon/K4MQG (президент), John Scott /K8YC (вице-президент), Dick Williams/W3OA (секретарь-казначей); Bob Allphin/K4UEE, Ralph Fedor/K0IR, Mary Hobart/K1MMH, Bill Jennings/W4UNP, Franz Langner/DJ9ZB, Gregg Marco/W6IZT, Jerry Rosalius/WB9Z и Bob Schenck/N2OO (члены правления). Члены правления выбрали K4UEE в качестве председателя на 2015 финансовый год.

**MASCARENE ISLANDS TRIP** – Diego, F4HAU, будет активен в «отпускном стиле» позывным FR/F4HAU с острова Реюньон (AF-016), а также он будет работать позывным 3B9/F4HAU с острова Родригес (AF-017). Он будет работать SSB на диапазонах 40-10 метров. QSL via F4HAU.

**HAM RADIO 2014 LECTURES** – Лекции, прочитанные на Ham Radio 2014 (Фридрихсхафен), теперь доступны на сайте DokuFunk (Архива документов по истории радиосвязи и электронных коммуникаций): DK7ZB – Yagi and Quad Antennas for HF/Shortwave (КВ-антенны Yagi и квадраты);

W1TP – The Enigma and Others Famous Cipher Machines (Энигма и другие знаменитые шифровальные машины); K0IR – FT5ZM Amsterdam Island DXpedition (DX-экспедиция FT5ZM на остров Амстердам).

Слайды в формате Powerpoint с синхронизованным звуком см. по адресу [www.dokufunk.org/talk](http://www.dokufunk.org/talk)

**POSTAL RATES (AUSTRALIA)** – С 6 октября австралийская почта вводит в силу ряд изменений тарифов. «Small letter» – письма весом до 50 г будут стоить 1,85 AUD (австралийских долларов) (в Новую Зеландию, 1,95 AUD (в страны Азии и Океании) и 2,75 AUD (в остальные страны мира). Почтовый калькулятор доступен на сайте Австралийской почтовой службы (<http://auspost.com.au/>)

**4W, TIMOR-LESTE** – Sei, JA7LU, и Hiroo, JA2VWG, будут активны позывными 4W6LU и 4W6DD, соответственно, из Dili, Восточный Тимор, (OC-148). Они будут работать SSB и RTTY на диапазонах 40, 30, 20, 17, 15, 10 и 6 метров. QSL via home calls, только direct.

**5T, MAURITANIA** – Jean, 5T0JL (ON8RA), будет активен позывным 5T0ITU во время различных мероприятий ITU (Международного союза электросвязи), например, Полномочной конференции ITU (которая будет проходить в южнокорейском городе Пусан) и ITU Telecom World (который будет проходить в столице Катара Дохе). Этот специальный позывной выдан 19 августа и действителен в течение года. QSL via ON8RA.

**9M, MALAYSIA** – 13 специальных станций, по одной из каждого штата Малайзии, были активны в ходе Национального полевого дня 15-16 сентября (<http://fieldday.marl.org.my/>). С точки зрения DXCC 11 из них относятся к Западной Малайзии (9M51AP, 9M51CP, 9M51DG,

9M51JB, 9M51KK, 9M51MM, 9M51NS, 9M51PP, 9M51RP, 9M51TR и 9M51WS), а две – к Восточной Малайзии (9M51GW из Саравака и 9M51SB из Сабаха). Специальный префикс выдан в честь 51-й годовщины образования Федерации Малайзия.

**9N, NEPAL** – Joel, F3CJ, будет активен позывным 9N7CJ из столицы Непала Катманду. Он планирует работать SSB на диапазонах 20 и 17 метров (14200 и 18130 kHz). QSL via F3CJ.

**A3, TONGA** – Lee, VK3GK, будет активен позывным A35RT с острова Еуа (OC-049), Тонга. Он будет работать в качестве волонтера в проекте Ротари-клуба, а работать в эфире будет в свое ограниченное свободное время на диапазонах 80-10 метров SSB, CW и, возможно, RTTY. Он также планирует участвовать в Oceania DX Contest. QSL via VK3GK.

**A5, BHUTAN** – Pekka, OH1TV, присоединится к OH2YY в ходе его объявленной активности из Бутана. Они будут работать позывным A52YY или A52Oc, планируется работа двумя станциями на диапазонах 40, 20, 17, 15, 12 и 10 метров SSB и CW с использованием многодиапазонных уаги и диполя или вертикальной антенны на диапазон 40 метров. У них будет также 3-элементная уаги на диапазон 6 метров. QSL via OH2YY, direct или через бюро и LoTW.

**BY, CHINA** – Zhang, VA3AX/2, Wang, VA3CE/2 и Lu, BD3AEO/2, будут активны с острова Juhua (AS-151). Они будут работать на диапазонах 20-10 метров. QSL via VA3AX.

**C6, BAHAMAS ISL.** – Phil, G3SWH и Georg, DK7LX, будут активны, работая толь-





ко CW позывным C6AYS с острова New Providence (NA-001) после завершения их VP5-экспедиции на остров Grand Turk. QSL via G3SWH.

**CE0Y, EASTER ISL.** – Joachim, DK5VP, и Frank, DL8LR, будут активны в отпускном стиле позывными CE0Y/DK5VP и CE0Y/DL8LR с острова Пасхи (SA-001). Они будут работать на диапазонах 40, 20, 15, 10 и 6 метров. QSL via home calls, предпочтительно через бюро.

**CT7, PORTUGAL** – Helmut, DL5DSM, и Bernhard, DL9UBF, будут активны с острова Culatra (EU-145). QSL via home calls, direct или через бюро.

**DL, GERMANY** – Volker, DL1WH, будет активен в отпускном стиле позывным DL1WH/p с острова Pellworm (EU-042). Он будет работать в основном CW. QSL via DL1WH.

**DU, PHILIPPINES** – Dindo (DV1UD) будет активен позывным DX8DX с островов Pangutaran (OC-188) и Tongkil (OC-119). Он будет работать в основном CW мощностью 100-500 Вт на многодиапазонные вертикальные антенны. Возможно, что к нему присоединится второй оператор, который будет работать SSB. QSL via M0OXO.

**F, FRANCE** – Специальная станция TM89IARU будет активна по случаю 89-летия Международного радиоловительского союза (IARU).

**FR, REUNION ISL.** – Stephane, F5UOW, будет активен позывным FR/F5UOW с острова Реюньон (AF-016). Он будет работать в основном CW и немного SSB и RTTY. Ожидается, что к нему присоединится Alain, F8FUA. QSL via home call.

**G, ENGLAND** – Операторы из Cray Valley Radio Society будут активны позывным GB2HTL из церкви Holy Trinity (Святой Троицы), Lamorbey, в рамках дня активности Churches and Chapels on the Air (Церкви и часовни в эфире) ([www.wacral.org/CHOTA.htm](http://www.wacral.org/CHOTA.htm)). QSL via G4DFI.

**HB0, LIECHTENSTEIN** – Kasimir, DL2SBY, будет активен позывным HB0/DL2SBY, из Лихтенштейна. Он будет работать SSB, CW и RTTY на диапазонах 80-10 метров. QSL via DL2SBY.

**I, ITALY** – Операторы из Calabria DX Team ([www.calabriadxteam.it](http://www.calabriadxteam.it)) будут активны позывным E9/IQ8QX с острова Ustica (EU-051) и пары маяков на нем. Это будут Alex/IK8YFU, Domenico/IW8RAO, Salvo/IZ8CZR, Maurizio/IZ8SJA и Nicolai/IZ8SKO. QSL via IK8YFU.

**J3, GRENADA** – Rob, DL7VOA, будет активен позывным J34O с острова Гренада

(NA-024) с 22 ноября по 6 декабря. Он будет работать CW и, возможно, немного SSB (работы цифровыми видами не будет) на диапазонах 40-10 метров в вечерние и ночные часы. Он собирается также принять участие в CQ WW DX CW Contest. QSL via DL7VOA.

**J7, DOMONICA** – Bogdan, SP2FUD (ожидаемый позывной J79F) присоединится к SP9FIH (J79L) и SP6AXW (J79X) в ходе их намеченной экспедиции на остров Доминика (NA-101). QSL J79F via SP2FUD, QSL J79L и J79X via SP9FIH.

**JD1, MINAMI TORISHIMA** – Take, JG8NQJ, вернется на метеостанцию на острове Minami Torishima (OC-073) и будет активен оттуда позывным JG8NQJ/JD1 до конца декабря. Он будет работать только CW в свое свободное время. QSL via JA8CJY (direct) или JG8NQJ (через бюро).

**JD\_oga** – Nobuaki, JH0JHQ, будет активен позывным JD1BOW с острова Chichijima (AS-031), Огасавара. Основная работа будет проходить в ходе национального конкурса. QSL via JH0JHQ.

**JT, MONGOLIA** – Специальная станция JU50VOM будет активна по случаю 50-летия «Голоса Монголии» – национальной службы нововещания. QSL via JT1BV (direct), LoTW и eQSL.

**JW, SVALBARD** – JW9DL (QSL via LA9DL), JW6VM (QSL via LA6VM) и JW7XK (QSL via LA7XK) будут активны CW, SSB и цифровыми видами из Longyearbyen (EU-026), Шпицберген. В ходе Scandinavian Activity Contest они будут использовать позывной JW5X (QSL via LA5X).

**KH0, MARIANA ISL.** – AH0J (JA1NVF) и семь других операторов будут активны позывным W1AW/KH0 с острова Tinian, Северные Марианские острова. QSL via W1AW и LoTW.

**KH6, HAWAII** – Jeff, VA3QSL, будет активен в отпускном стиле позывным KH6/VA3QSL с островов Maui (OC-019) и Hawaii (OC-019). Он будет работать SSB, CW и, возможно, цифровыми видами на диапазонах 40-6 метров. QSL via VA3QSL и LoTW.

**LU, ARGENTINA** – Группа из 8 операторов будет активна позывным AY4E с острова Martin Garcia (SA-055). Они будут работать на всех диапазонах CW, SSB и цифровыми видами. QSL via LU4QQ (direct) или LU4AA (через бюро).

**LZ, BULGARIA** – Специальная станция LZ14IARU была активна с места проведения Генеральной конференции 1 района IARU, которая проходила в КК Албена 21-27 сентября. QSL через бюро.

**ON, BELGIUM** – По случаю 70-летия освобождения города Farciennes, операторы из секции UBA CPN (Charleroi Pays Noir) будут работать CW, SSB и PSK31 позывным OT703CCF. QSL via ON4CPN.

**OZ, DANMARK** – Bernd, DL8AAV, снова будет активен позывным OZ0AV с острова Laeso (EU-088). Он будет работать SSB на диапазонах 40 и 20 метров. QSL via DL8AAV.

**P4, ARUBA** – Joel, N5JR, позывным P40JR и Jim, NT5V, позывным P40JW с острова Аруба (SA-036) будут работать SSB, CW и RTTY на диапазонах 160-6 метров. QSL home calls и LoTW.

**PA, NETHERLANDS** – История железных дорог в Нидерландах началась 20 сентября 1839 г., когда первый поезд проехал 16 км от Амстердама до Гарлема. По случаю 175-летия этого события операторы из Kanaalstreek Radio Club'a будут активны позывным PA175RR. QSL via PI4KST.

**PJ7, SINT MAARTEN ISL.** – Phil, WA1ZAM, будет активен позывным PJ7PL с острова Sint Maarten (NA-105). Он примет участие в CQ WW DX RTTY Contest, вне конкурса он будет работать SSB, RTTY и, возможно, CW. QSL via WA1ZAM.

**PZ, SURINAM** – Isao, JH1ROJ, будет активен позывным PZ5AA из Суринама. Он будет работать на всех диапазонах всеми видами излучения из арендуемого шэка PZ5RA в Парамарибо. QSL via JA1HGY, direct или через бюро (OQRS для запросов карточек direct и через бюро будет доступна на Club Log'e) и LoTW.

**S7, SEYCHELLES ISL.** – Christian, HB9LCA, активен в настоящее время позывным S79LCA с Сейшельских островов. Он будет работать из Mahe, затем из Praslin, и в заключение – из La Digue (все эти QTH относятся к группе IOTA AF-024). Он будет работать в основном CW на диапазонах 40-6 метров. QSL via HB9LCA.

**SM, SWEDEN** – Fred, SM7DAY/p, снова будет активен с острова Senoren (EU-138). Он будет работать CW и SSB на KB-диапазонах. QSL via SM7DAY.

**SV5, DODECANESE ISL.** – Fred, PA1FJ, будет активен позывным SV5/PA1FJ/p с острова Karpathos (EU-001), Додеканезские острова. Он будет работать SSB, CW и цифровыми видами. QSL via PA1FJ.

**SV, GREECE** – Gabi, HA1YA, присоединится к Laci, HA0HW (SW8WW) на острове Thassos (EU-174). Он будет работать позывным SV8/HA1YA в основном на диапазонах 6 и 2 метров и немного на

KB-диапазонах. Позже Gabi вместе со своей семьей переедет на остров Limnos (EU-049).  
QSL via HA1YA.

**TA, TURKEY** – Metin, TA1ED, будет активен позывным TC0MI с острова Marmara (AS-201). Он будет работать SSB на диапазонах 80-10 метров.  
QSL via TA1ED, direct или через бюро.

**TK, CORSICA ISL.** – Paul, G4BKI (VP9KF), будет активен с Корсики (JN42qb) с 6 октября по 16 марта 2015 г. Первые 90 дней он будет использовать позывной TK/G4BKI, а затем рассчитывает получить позывной с префиксом TK. Он будет работать только CW.  
QSL только direct по адресу: Paul Evans, 6809 River Road, Tampa, FL 33615, USA.

**V6, MICRONESIA** – JH3AZC (V63AZ), JR3GWZ (V63GW) и JH3QFL (V60O) будут активны с острова Pohnpei (OC-010), Микронезия. Они будут работать SSB, CW и RTTY на диапазонах 80-6 метров, JH3AZC будет работать также на диапазоне 2 метра EME позывным V60EME.  
QSL via home calls.

**VE, CANADA** – Mike, K11U, будет активен позывным K11U/VE9 с острова Grand Manan (NA-014). Он будет работать в основном на KB-диапазонах, главным образом CW и цифровыми видами, но при этом примет участие в VHF Contest из квадрата FN64.  
QSL via K11U (direct) или LoTW.

**VK9L, LORD HOWE ISL.** – Mathias/DJ2HD, будет активен позывным VK9DJ с острова Лорд-Хау.  
QSL via DJ2HD.

**VK0M, MELLISH REEF** – Rod, VK6MH, будет активен позывным VK0MH с острова Маккуори (Macquarie) (AN-005) с ноября по апрель 2015 г. Он будет загружать лог настолько часто, насколько это будет возможно, в LoTW и Club Log. Дополнительная информация будет выставляться по адресу <http://www.qrz.com/db/VK0MH>

**VQ9, CHAGOS ISL.** – Bob, N7XR, собирался работать позывным VQ9XR с острова Диего-Гарсия (AF-006), архипелаг Чагос.  
QSL via N7XR, только direct.

**W, USA** – Группа операторов из Red Stick DX Association будет активна позывным W5GIX с острова Grand Isle (NA-168). Они будут работать CW и SSB и, возможно, цифровыми видами.  
QSL via W5GIX.

**W, USA** – Jasek /SP5APW будет активен позывным W4/SP5APW с острова Марко (NA-052). Он будет работать SSB и цифровыми видами. Jasek также планирует работать с островов Key West (NA-062) и Dry Tortugas (NA-079).

**XT, BURKINA FASO** – Ivaylo, LZ1CLM, планирует работать позывным XT2CML из Bobo-Dioulasso, Буркина-Фасо. Он будет работать CW и SSB мощностью 100 Вт на 20-метровый диполь OCF. QSL via LZ1CLM.

**YB, INDONESIA** – Imam, YB4IR/8, и Din, YB8RW/p, будут активны с острова Sula (OC-076). Они будут работать на диапазонах 40-10 метров CW, SSB и RTTY.  
QSL via home calls.

**YO, ROMANIA** – Shu, JN6RZM, сообщил, что прошла вторая активация острова Fericirii (EU-191) позывным YP0F.  
QSL via YO9FNP.

## IOTA-news (tnx UY5XE) ОСЕННЯЯ АКТИВНОСТЬ

EUROPE	AS-010	A43HI	SA-001	CE0Y/DL8LR	
EU-001	SV5/PA1FJ/p	AS-014	A43MI	SA-003	PY0F/PP1CZ
EU-011	MX0LDG	AS-015	9M2MRS	SA-003	PY0FF
EU-017	ID9/IZ4JMA	AS-024	JR6KE/6	SA-011	9Z4FNL
EU-026	JW5X	AS-031	JD1BOW	SA-036	P40JR
EU-026	JW6VM	AS-046	9M2/R6AF/p	SA-036	P40JW
EU-026	JW7XK	AS-073	9M2SM	SA-046	PY7XC
EU-026	JW9DL	AS-151	BA3AX/2	SA-052	OC0I
EU-028	IA5/OK2BOB	AS-151	BA3CE/2	SA-055	AY4E
EU-029	OZ/DH3UN	AS-151	BD3AEO/2		
EU-031	IC8/IZ8XLP	AS-155	BV0L		
EU-038	PA/DK1AW	AS-200	JA6TBE/5	<b>OCEANIA</b>	
EU-038	PA/DL2AMT	AS-201	TA0/DF8DX	OC-004	VK9DJ
EU-038	PA/DL3ARK	AS-201	TC0MI	OC-004	VK9DLX
EU-038	PA/DL4AMK			OC-010	V60EME
EU-038	PA/DL5ASE	<b>AFRICA</b>		OC-010	V60O
EU-038	PA1H/p	AF-003	ZD8UW	OC-010	V63AZ
EU-038	PA7PA/p	AF-006	VQ9XR	OC-010	V63GW
EU-038	PD/DO1BEN	AF-016	FR/DJ2CW	OC-010	V63XP
EU-038	PD/DO1IQ	AF-016	FR/DJ7RJ	OC-013	E51HDJ
EU-042	DL1WH/p	AF-016	FR/F4HAU	OC-013	E51NOU
EU-049	SZ8S	AF-016	FR/F5UOW	OC-013	E51XIW
EU-051	E9/IQ8QX	AF-017	3B9/F4HAU	OC-019	KH6/VA3QSL
EU-053	OJ0AM	AF-018	IH9R	OC-021	YF1AR/p
EU-053	OJ0W	AF-024	S79KB	OC-049	A35RT
EU-065	TM0O	AF-024	S79LCA	OC-073	JG8NQJ/JD1
EU-074	TM6BRE	AF-029	ZD9XF	OC-076	YB4IR/8
EU-088	OZ0AV	AF-029	ZD9ZS	OC-076	YB8RW/p
EU-095	TM5FI	AF-030	ZD9A	OC-086	AH0CO
EU-109	MX0INT	AF-030	ZD9M	OC-119	DX8DX
EU-110	9A/IQ3VO	AF-032	5I0DX	OC-122	YB4IR/5
EU-125	OZ/DG5LAC			OC-129	N7ET/DU7
EU-128	DF8HS/p	<b>N.AMERICA</b>		OC-148	YB9NBR
EU-136	9A/DL5MCK/p	NA-001	C6AAS	OC-156	3D2ML
EU-136	9A/HA5AUC	NA-001	C6AYS	OC-188	DX8DX
EU-136	9A/HA5BWW	NA-014	K11U/VE9	OC-191	A35JP/P
EU-136	9A/HA7PC	NA-024	J34O	OC-213	YB8OUN/p
EU-138	SM7DAY/p	NA-046	K2HVN/p	OC-213	YB8RW/p
EU-145	DL5DSM/p	NA-052	W4/SP5APW	OC-215	YF1AR/5
EU-145	DL9UBF/p	NA-058	K4KGG/p	OC-233	VK3VTH/7
EU-146	PH146EU	NA-101	J79L	OC-270	YF1AR/6
EU-159	TM1NT	NA-101	J79X	OC-273	YF1AR/8
EU-174	SV8/HA1YA	NA-105	PJ7PL		
EU-174	SW8WW	NA-168	W5GIX	<b>ANTARCTICA</b>	
EU-185	RU6DX/p	NA-174	VY0/VE3VID	AN-001	VP8DJB
		NA-247	PJ7PK	AN-005	VK0TH
<b>ASIA</b>		<b>S.AMERICA</b>		AN-005	VK0MH
AS-003	4S7ULG	SA-001	CE0Y/DK5VP	AN-007	VP8DIF
AS-006	VR2JN				

## СОРЕВНОВАНИЯ

## CONTESTS

### Календарь соревнований по радиосвязи на KB

#### Декабрь

ДАТА	ВРЕМЯ UTC	CONTEST	MODE
2	0200 - 0400	ARS Spartan Sprint	CW
2	1800 - 2200	10 meter NAC	CW/SSB/FM/Digi
5-7	2200 - 1600	ARRL 160 Meter Contest	CW
6	0000 - 2400	TARA RTTY Melee	RTTY
6	0600 - 0800	Wake-Up! QRP Sprint	CW
6-7	1600 - 1559	TOPS Activity Contest	CW
6-7	2000 - 1959	EPC Ukraine DX Contest	PSK
10	0130 - 0330	NAQCC Straight Key/Bug Sprint	CW
13	1700 - 2100	UBA Low Band Wintercontest (1)	CW/SSB/Digi
13-14	0000 - 2359	ARRL 10 meter Contest	CW/Phone
13-14	0000 - 2400	28 MHz SWL-Contest	CW/Phone
13-14	1600 - 1559	International Naval Contest	CW/SSB
14	0600 - 1000	UBA Low Band Wintercontest (2)	CW/SSB/Digi
17	0130 - 0330	NAQCC Straight Key/Bug Sprint	CW
20	0000 - 2400	Feld-Hell Club Sprint	Feld-Hell
20-21	0000 - 2400	OK DX RTTY Contest	RTTY
20-21	1400 - 1400	Croatian CW Contest	CW
22	0200 - 0400	Run For The Bacon QRP Contest	CW
24	0000 - 0200	SKCC Sprint	CW
26	0830 - 1059	DARC XMAS-Contest	CW/SSB
27	0000 - 2359	RAC Canada Winter Contest	CW/Phone
27-28	1500 - 1500	Stew Perry Topband Distance Challenge	CW
27-28	1500 - 1500	Original QRP Contest	CW
28	0000 - 1159	RAEM Contest	CW
29	1600 - 1659	OK1WC Memorial Activity (MWC)	CW/SSB



# ДИПЛОМЫ AWARDS

## НОВОСТИ ДЛЯ КОЛЛЕКЦИОНЕРОВ ДИПЛОМОВ

### CRSA 0-9 DISTRICT AWARD

Диплом выдается радиолюбителям всего мира.

Для его получения необходимо установить как минимум по одной радиосвязи с любительскими радиостанциями, расположенными во всех (0-9) районах Китая.

Ограничений по времени проведения радиосвязей, диапазонам и видам работы нет.

Стоимость диплома 4 IRC.

Заявка направляется по адресу: CHINESE RADIO SPORTS ASSOCIATION, P.O. BOX 6106, BEIJING, 100061, P.R. CHINA.

### ZC4 AWARD



Диплом выдается радиооператорам и наблюдателям всего мира.

Диплом имеет три класса:

Class 1 – необходимо провести связи с 2 ZC4 станциями (повторы на разных диапазонах засчитываются).

Class 2 – необходимо провести связи с 5 ZC4 станциями (повторы на разных диапазонах засчитываются).

Class 3 – необходимо провести связи с 10 ZC4 станциями (повторы на разных диапазонах засчитываются).

Надписи за один диапазон или вид модуляции делаются по желанию заявителя.

Засчитываются связи после 1988 года.

Стоимость дипломов 10 IRC.

Заверенную заявку направлять по адресу: Stephen Bowden G4KIV, 36 Aspin Drive, Knaresborough, North Yorkshire, HG5 8HQ, UK.

### THE BIG FIVE AWARD

Для получения этого диплома необходимо провести 5 QSO с различными радиостанциями Кении.

Засчитываются радиосвязи, проведенные на всех диапазонах любыми видами излучения без ограничения времени проведения QSO.

Заявку составляют в виде выписки из аппаратного журнала, заверенную подписями 2 коротковолнников, после подтверждения всех радиосвязей QSL, и вместе с оплатой диплома – 10 IRC, высылают в адрес менеджера диплома: ARSK, P.O. Box 45681, Nairobi, KENYA.

### LION CITY AWARD

Singapore Amateur Radio Transmitting Society выдает диплом Lion City Award всем радиолюбителям мира, находящимся вне 28 зоны WAZ, кто провел и получил подтверждение 5 QSO со станциями 9V1. Для 28 зоны необходимо 10 QSO. Стоимость диплома 5 IRC. Заверенная официальным лицом радиолюбительской ассоциации или двумя радиолюбителями заявка должна включать перечень позывных, с которыми проведены связи, дату, вид модуляции и принятый и переданный рапорта. QSL от сингапурских станций посылать не нужно. В заявке следует указать свое имя и позывной.

Заявку с указанным обратным адресом направлять по адресу: Awards Manager, Singapore Amateur Radio Transmitting Society, Robinson Road, PO Box 2728, Singapore 904728.

### DIPLOME DU GABON

Диплом выдается всем лицензированным радиолюбителям и наблюдателям, кто получил и по требованию может представить подтверждения двухсторонних радиосвязей с габонскими радиостанциями.

Диплом имеет три класса:

Класс 1 (DDG1) – надо провести связи с 8 различными радиостанциями на любых KB диапазонах.

Класс 2 (DDG2) – 12 радиостанций как минимум на трех KB диапазонах.

Класс SPECIAL (DDG SPECIAL) – как минимум одна станция на пяти разных KB диапазонах, включая диапазоны 80 и 40 метров.

Минимальный RST/RS – 339 CW или 33 SSB.

Письменная заявка, в которой должны быть указаны позывной корреспондента, дата, диапазон, RS(T) и вид модуляции, должна быть заверена либо официальным лицом местной радиолюбительской организации, либо двумя лицензированными радиолюбителями.

В случае возникновения сомнений AGRA может потребовать присылки заказным почтовым отправлением за счет заявителя QSL-карточек на проверку, возврат также оплачивает заявитель.

Для оплаты диплома и стоимости пересылки вместе с заявкой следует приложить 10 IRC.

Решение AGRA, каким бы оно ни было, является окончательным.

Заявку и, в случае необходимости, SASE, надо посылать по адресу: A.G.R.A., BP 1826, LIBREVILLE, GABON.

### A4X AWARD



Для получения диплома необходимо провести двухсторонние связи с радиолюбительскими станциями Омана: на SSB – 8 QSO, CW – 5 QSO.

Заявку, оформленную по обычной форме, и оплату в размере 10 IRC можно направлять по адресу: Award Manager, PO Box 981, Muscat, The Sultanate of Oman.

### BIRD OF PARADISE AWARD

Цель диплома – поощрение связей с радиолюбителями независимого государства Папуа-Новая Гвинея, прогресс искусства радиосвязи и помощь в развитии интернациональной дружбы и доброй воли.

ПРАВИЛА И УСЛОВИЯ:

1. Диплом выдается радиолюбителям всего мира, в условиях присутствуют две зоны. Минимальные требования таковы:

а) для ОКЕАНИИ (IARU зоны 27, 28, 29, 30, 31 и 32) – соискатель должен провести радиосвязи как минимум с 7 лицензированными любительскими радиостанциями из P29, причем они должны находиться как минимум в 5 разных провинциях. Рекомендуются спрашивать название провинции наравне с QTH.

б) все остальные зоны – соискатель должен провести радиосвязи как минимум с 5 лицензированными любительскими радиостанциями из P29, причем они должны находиться как минимум в 3 разных провинциях.

1. Национальная столица (Port Moresby) считается отдельной провинцией.

2. Официальная станция PNGARS – P29PNG, которая работает только в особых случаях, может заменить любую провинцию.

3. Засчитываются связи после 16 сентября 1975 года – даты провозглашения независимости.

4. Разрешается использовать все диапазоны, любые виды модуляции, специальные наклейки выдаются за один диапазон, один вид модуляции и т.п., если это специально оговорено в заявке.

5. Выписка из аппаратного журнала, заверенная двумя радиолюбителями, прикладывается к заявке. QSL-карточки не требуются.

6. К заявке следует приложить 3 IRC (или эквивалент) для покрытия расходов на печать и пересылку. Чеки и марки не принимаются.

Заявку направлять по следующему адресу: The Awards Committee, PNGARS, P.O. Box 204, Port Moresby, NCD, Papua New Guinea.

### UBA 14-18 AWARD

По случаю столетия с начала 1 Мировой войны Королевский союз бельгийских радиолюбителей (UBA) учредил памятный диплом за связи, проведенные с 1 августа 2014 г. по 30 ноября 2018 г. с OP0PPY и специальными станциями с префиксами OP14, OP15, OP16, OP17 и OP18. В течение ноября 2014-2018 г. связи со всеми бельгийскими станциями также будут засчитываться для этого диплома. Полную информацию см. по адресу <http://uba.be/en/latest/flash/uba-14-18-award>.

Диплом будет бесплатным и выдаваться только в электронном виде.

## Японский суперкомпьютер оказался в 2400 раз медленнее мозга человека



Четвертый в мире по производительности суперкомпьютер Fujitsu K смоделировал «секунду работы человеческого мозга». Об этом сообщает Telegraph. На моделирование секунды у суперкомпьютера ушло 40 минут, то есть 2,4 тысячи секунд.

В рамках работы моделировалась нейронная сеть, состоящая из более чем 50 миллиардов нейронов. Утверждается, что сложность системы сопоставима с «сотой долей сложности настоящего мозга». Насколько корректно работа нейронной сети передает работу этого органа, ученые не уточняют – точная схема связей нейронов в мозге неизвестна.

По словам исследователей, новый результат является поводом для оптимизма. В частности, они полагают, что моделирование работы всего головного мозга на уровне отдельных нейронов станет возможным в ближайшие десятилетия. Такое моделирование называется моделированием «снизу-вверх».

Моделирование проводилось в августе 2013 года международной группой исследователей из Японии и Германии. Для работы использовалось программное обеспечение с открытым кодом NEST (Neural Simulation Technology – Технология нейронной симуляции). В ходе работы программа сгенерировала порядка одного петабайта ( $10^{15}$  байт) данных.

Японо-немецкий проект является не единственным проектом моделирования человеческого мозга «снизу-вверх». Так, группа ученых под руководством Анри Маркрама (Henry Markram) в Швейцарском федеральном технологическом институте в Лозанне работает над проектом BlueBrain. В январе 2013 года исследователи получили финансирование от Еврокомиссии в размере нескольких сотен миллионов долларов.

Производительность суперкомпьютера Fujitsu K составляет 10,5 пе-

тафлопов, то есть  $10,5 \times 10^{15}$  операций с плавающей точкой в секунду. По этому показателю японский суперкомпьютер уступает американским Titan, Sequoia и китайскому Tianhe-2 (лидер рейтинга). Fujitsu K состоит из 88128 восьмиядерных процессоров SPARC64 VIIIfx. Они разбиты на 864 блоков, в каждом из которых 1,5 терабайта оперативной памяти.

## В суперкомпьютер Watson вложат миллиард долларов



Корпорация IBM вложит миллиард долларов США в развитие своего суперкомпьютера Watson, передает агентство Bloomberg. На эти средства будет сформировано подразделение, которое займется созданием «облачных» сервисов для Watson.

Два таких сервиса IBM уже анонсировала. Первый из них, Discovery Advisor, предназначен для проведения исследований в области фармацевтики, образования и издательского дела. Второй, Analytics Advisor, не имеет конкретной специализации.

Из миллиарда долларов сто миллионов будет выделено компаниям, разрабатывающим приложения для Watson. Инструменты для создания приложений разработчикам предоставили в ноябре 2013 года в рамках программы Watson Ecosystem.

В подразделении Watson будут работать около двух тысяч человек. Его возглавит Майкл Родин (Michael Rhodin), в прошлом занимавший в IBM пост вице-президента подразделения программных решений.

Суперкомпьютер Watson способен давать ответы на вопросы, заданные на естественном языке. Решения он ищет в базах-данных, справочниках и других источниках. Watson умеет работать с неструктурированными данными.

В 2011 году Watson принял участие в американской телевизионной викторине Jeopardy!, где его соперниками были «живые» игроки. Суперкомпьютер одержал победу, получив приз в миллион долларов США.

IBM предлагает воспользоваться мощностями Watson заинтересованным организациям. С февраля 2013 года суперкомпьютер применяется американскими онкологами для выработки рекомендаций по лечению рака.

## Ученые создали систему мониторинга дома и семьи



Фирма устройств связи Sen.se, дебютировала со своим продуктом называемым «Мать» (Mother) на международной выставке электроники CES 2014. Система, которая была названа Лауреатом награды CES 2014 за Инновации Дизайн и Проектирование, является интересным продуктом, который направлен на мониторинг различных аспектов вашего дома и повседневной семейной жизни, сообщает tgdaily.ru

Мать подключается к домашней сети с помощью порта Ethernet и соединяется с сопровождающими мобильными сенсорами называемыми «Cookies» которые отслеживают местонахождение, движение и температуру. «Cookies» соединяются с родительным устройством Матери, посредством беспроводной связи.

Система может быть использована для мониторинга дистанций ходьбы или бега трусцой, регистрировать какие члены семьи уже находятся дома, как часто использовались предметы в доме, снимать показания температуры по всему дому, а также отслеживать качество сна.

Уведомления, включающие текстовые сообщения, электронные письма и телефонные звонки также могут быть созданы, для таких вещей, как предупреждения вторжений, если определенные двери и окна в доме откроются, или в случае, когда один из членов семьи приходит домой.

Пакет программ «Мать», включающий один базовый блок и четыре Cookies, доступен в продажах США с июня месяца по цене \$222.



Традиционно, технология, которая входит в лазерные аппаратные средства для обследования и 3D-моделирования, была игрушкой в руках архитекторов, геодезистов и инженеров. Но теперь, с целью расширения на потребительский рынок, Virginia-based IKeGPS хочет задействовать эту функциональность на 100%. И есть ли лучший способ сделать это, чем приклеить ее на заднюю панель смартфона?

Spike основывается на установленных GIS (geographic information systems – географические информационные системы) инструментах, которые использовались ООН в случае стихийных бедствий, таких как ураган Катрина и землетрясения 2010 года на Гаити. Устройство крепится к задней части смартфона и объединяет в себе встроенный лазерный дальномер, 3D-компас и чип Bluetooth с камерой телефона и GPS.

Согласно успешной кампании на Kickstarter, компания предоставит разработчикам приложения третьей стороны доступ к API (интерфейс прикладного программирования), допуская возможность внедрять в приложения специалистам iKeTools, в предвкушении появления сервис-приложений дополненной реальности и пространственного расположения.

Spike также совместим с 3D-моделирующим программным обеспечением SketchUp. Это означает, что вместо ручного импорта измерений, пользователи могут делать снимки с помощью Spike, чтобы воспроизвести масштабируемую модель объекта/здания и его 3D – печать, по мере необходимости.

**Анонсирован самый компактный «зарядник» для ноутбуков**



Компания FINsix анонсировала компактный адаптер питания, который подойдет к любому ноутбуку. Разра-

ботка не только легка и компактна, но также устраняет ряд других недостатков обычных ноутбучных «зарядок».

Традиционный блок питания для ноутбука представляет собой относительно тяжелый и громоздкий параллелепипед с подключенными к нему двумя кабелями: толстым, предназначенным для подключения к сети переменного тока, и тонким для подключения самого ноутбука.

Разработка FINsix лишь немногим крупнее стандартных зарядных устройств для смартфонов и планшетников. При этом «вилка» для подключения к розетке совмещена с корпусом адаптера, что позволяет избавиться от толстого и неудобного силового кабеля. Одновременно с питанием ноутбука устройство может подзаряжать дополнительное мобильное устройство через USB-порт.

Мощность адаптера составляет 65 Вт, чего достаточно для подавляющего большинства современных ноутбуков. Для сравнения, блок питания MacBook Air имеет мощность 45 Вт. Новинку обещают продемонстрировать на выставке CES в Лас-Вегасе.

**Автомобиль можно угнать с помощью SMS**



«Подключенные автомобили», оснащенные соединением с различными сервисами через интернет, подвержены угрозам со стороны киберпреступников, так же, как и смартфоны. Об этом говорится в сообщении «Лаборатории Касперского».

Причем худшим последствием угроз может стать несанкционированный доступ преступников к автомобилю и его угон.

Эксперты «Лаборатории Касперского» выявили две категории рисков, с которыми могут столкнуться владельцы и производители подключенных к сети автомобилей.

Первая из них связана с возможностью получения злоумышленниками доступа к данным для управления автомобилем через специальное мобильное приложение, установленное на смартфоне владельца.

Для того, чтобы отпереть двери современной машины с сетевыми возможностями, ее владелец может воспользоваться специальным прило-

жением на смартфоне. Но такой же способ разблокировки замков доступен и киберпреступникам. Фишинговые приемы, социальная инженерия и прочие известные уловки позволяют получить доступ к этому приложению – тогда можно и узнать местоположение автомобиля, и украсть его.

Потенциальная опасность утечки данных для управления машиной может создаваться небезопасным способом хранения информации в приложении. В телефоне автовладельца, как правило, содержится очень много информации как о нем самом, так и об автомобиле, в частности такие важные данные, как идентификационный номер машины (VIN).

И поскольку часто эта конфиденциальная информация хранится в незашифрованном виде, а коммуникация с автомобилем осуществляется посредством SMS-сообщений, то, взломав смартфон и обладая необходимыми навыками, злоумышленники могут перехватить сообщения с кодами управления функциями и получить доступ к автомобилю.

Еще одна уязвимость подключенных к сети автомобилей кроется в способах получения обновлений используемого в них программного обеспечения. К примеру, в исследованных машинах вместе с обновлениями для Bluetooth на смартфон поставлялись сведения о ПО, которое используется для встроенных систем информирования, а также другие технические данные. В то же время, эти сведения посторонний человек может получить, просто введя в странице обновлений на сайте автопроизводителя ставший ему известным VIN машины.

По словам Висенте Диаза, эксперта компании, появление подключенных к сети автомобилей может привести к распространению тех угроз, которые ранее были актуальны лишь для компьютерного мира.

Это становится актуальным по мере того, как ведущие IT-компании внедряют системы «интернетизации» автомобилей.

В июне корпорация Google представила платформу Android Auto для автомобилей. Android auto включает навигационные, мультимедийные и коммуникационные функции. Интерфейс операционной системы для автомобилей напоминает телефонный. В нем предусмотрены кнопки, которые открывают окна навигации, музыки, телефонной связи и произвольный функций, которые владелец системы задает сам.

Компания Apple также имеет собственное автомобильное приложение CarPlay. Кроме того, свою разработку



– автомобильный аналог Windows – представила недавно и компания Microsoft. Эта система работает также по технологии дублирования экрана смартфона. Ее интерфейс имеет такую же «плиточную» структуру, как последние ОС Microsoft для персональных компьютеров и мобильных устройств.

#### Четыре мифа об электромобилях и веке бензина



Исследование бизнес-школы «Сколково» доказывает, что массовое распространение электромобилей произойдет гораздо скорее, чем все думают.

В 1912 году в мире насчитывалось около 30 тысяч электромобилей – примерно столько же составляют на данный момент общие продажи новомодной Tesla Model S. Но потом появился Генри Форд с его конвейером, и дешевые автомобили с двигателем внутреннего сгорания быстро заполнили рынок. Энергетический центр бизнес-школы «Сколково» в новом исследовании доказывает, что возвращение электромобиля произойдет быстрее, чем мы думаем.

Нынешние прогнозы, что доля электромобилей в продажах новых авто к 2020 году составит лишь 8%, в «Сколково» считают слишком пессимистичными. Эти прогнозы основываются на периоде 2010-2012 годов, когда экономика только восстанавливалась после кризиса, и на продажах уже устаревающих Nissan Leaf и Chevrolet Volt. Сейчас на подходе более экономичные и эргономичные модели, которые будут захватывать рынок быстрее, к тому же будет активно развиваться инфраструктура – зарядные станции. Это будет означать серьезные изменения на энергетическом рынке: при более оптимистичном сценарии мировой спрос на нефть в 2035 году может упасть на 5,4% по сравнению с 2012 годом.

В исследовании, снабженном эпиграфами из Станислава Лема и «Шерлока Холмса», обсуждаются четыре главных мифа об электромобилях.

1. Их батареи никогда не станут достаточно эффективными и доступными. Чтобы электромобили могли конкурировать с привычными нам авто по общей стоимости эксплуатации, стои-

мость энергии от электробатареи, по расчетам экспертов, не должна превышать \$150/кВт·ч. В 2013 году кВт·ч уже стоил примерно \$450-600, а в более продвинутых батареях Tesla – \$250. К 2018 году Tesla обещает снизить этот показатель еще вдвое, до \$125. И в любом случае стоимость элементов питания для электромобилей будет стабильно снижаться благодаря крупным инвестициям в их производство и щедрым госсубсидиям. Объем рынка литий-ионных батарей вырастет, по прогнозам, с \$1,6 млрд в 2012 году до \$22 млрд в 2020-м, ну а там, где растут объемы производства, неизбежно падает себестоимость.

2. Электромобили всегда будут дороже, чем машины с ДВС. По расчетам экспертов бизнес-школы, общая стоимость владения Tesla Model S уже в 2013 году стала ниже, чем у бензинового Mercedes S. Ожидается, что будущая более дешевая Tesla Model E сможет наравне конкурировать с Toyota Camry.

3. Электромобили опаснее в эксплуатации, чем машины с ДВС. В прошлом году случаи самовозгорания Tesla Model S наделали много шума. Они внушили некоторым представление, что электромобили еще не достигли той ступени технической эволюции, на которой про безопасность можно не особенно волноваться. На самом деле все наоборот, пишут в исследовании: показатели краш-тестов у электрических авто хорошие, вероятность возгорания не больше, чем у машин с ДВС (по ограниченной сегодняшней статистике, даже гораздо меньше), и последствия возгорания менее опасны – грубо говоря, из-за отсутствия горючей жидкости меньше вероятность, что загорится вся машина, и пожар распространяется медленнее.

4. Потребители не готовы переходить на электромобили. Исследования показывают, что владельцы электромобилей больше удовлетворены своими машинами, чем владельцы обычных авто. Впрочем, это вполне понятно: покупают их сейчас в основном энтузиасты и «ранние последователи». А вот остальных убедить сложнее. Особенно потребители волнуются насчет времени автономного хода машины и продолжительности зарядки. Но эксперты «Сколково» считают, что и эти волнения несколько преувеличены: 80% водителей в день проезжают не более 80 км, то есть большинству потребителей одной зарядки будет хватать хотя бы на день, а то и на два-три.

Чтобы убедить публику в мифологичности всех этих представлений, однако, понадобятся большие усилия. Во-первых, производителям придется активно инвестировать как в сами новые модели (а это миллиарды долла-

ров и годы разработки), так и в инфраструктуру (зарядные станции). Во-вторых, нужны усилия государства, в том числе и для того, чтобы производителям захотелось сделать эти колоссальные инвестиции. Мер придумано уже много: субсидии на заводы по выпуску батарей, субсидии и налоговые льготы для сборочных производств и непосредственно потребителям, бесплатная парковка для электромобилей и т.д., – вопрос в их массовости. Впереди, похоже, китайцы: они обещают при поддержке государства нарастить производство электромобилей до 2 млн в год уже к 2020 году.

#### Современные автомобили боятся хакеров



Представьте себе, что ваш автомобиль движется по трассе со скоростью 120 километров в час, и в этот момент по непонятно какой причине, ваши колеса поворачивают вправо и вы вылетаете в кювет. Причиной такой аварии может быть хакерская атака, сообщает информационное агентство CNN.

На самом деле это не выдумка и не очередной фантастический рассказ. В скором будущем, вполне возможно, хакеры будут атаковать не только ваши персональные компьютеры, но и автомобили.

Большинство людей до сих пор не знают, что их транспортные средства представляют собой высокотехнологические компьютеры. И благодаря развитию беспроводных сетей, они могут быть постоянно включены в сеть Интернет. Соответственно, по словам исследователей, современные автомобили в некоторой степени напоминают смартфоны на колесах, что, соответственно, делает их мишенью для хакеров.

Согласно информации, которые просочилась в сеть, некоторые автопроизводители утверждают, что была выявлена новая проблема с безопасностью, которая возникла из-за постоянно подключения автомобиля к Всемирной паутине.

Как стало известно, в современных автомобилях, от 50 до 100 микрокомпьютеров занимаются контролем рулевого управления. Но, существует проблема с аутентификацией, не во всех современных авто производится контроль того, кто отправляет коман-



ды для управления машиной. Соответственно, из-за этого могут произойти аварии, если хакерам вздумается отослать ложную команду и повернуть руль машины в другую сторону. Кроме этого, компьютерный код, используемый в автомобилях, уже давно устарел. Соответственно, взломать его не представляет особого труда.

По словам экспертов в области компьютерной безопасности, автопроизводители отстают от жизни, программное обеспечение автомобилей построено совершенно по другим стандартам, чем в банках. Это позволяет легко взламывать управление и брать контроль над вашей машиной.

Инженеры по безопасности Чарли Миллер и Крис Валясек продемонстрировали всему миру, что захват контроля над автомобилем возможен и взломать систему управления достаточно легко. Также не стоит списывать со счетов вредоносные программы, которые могут попасть в систему управления транспортного средства вместе с установленными приложениями, так как современное авто представляет собой не только средство для передвижения, но и развлекательный комплекс.

Исходя из полученной информации, автопроизводителям стоит задуматься о безопасности современных автомобилей, так как если не будут предприняты соответствующие меры, хакеры смогут управлять всеми современными транспортными средствами из своего дома.

### **К 2019 году половина офисных сотрудников в мире смогут работать удаленно**

Доля сотрудников офисов, которые имеют удаленный доступ к бизнес-приложениям и корпоративным системам вне зависимости от местонахождения и используемого ими абонентского устройства, к 2019 году вырастет до 52 процентов от общей численности штата. Об этом свидетельствуют результаты исследования аналитической компании IDC. Сейчас этот показатель в офисах составляет около 25-30 процентов.

Главными преимуществами такой системы руководители назвали улучшение коммуникаций и совместной работы, ускорение принятия решений и повышение уровня обслуживания клиентов.

При удаленной совместной работе экономится в среднем до 25 процентов времени. Кроме того, за счет гибкости графика мобильной работы можно привлечь молодых перспективных специалистов.

Наиболее распространенным типом сервиса, доступным мобильным сотрудникам является связь – почта,

корпоративные мессенджеры и так далее. О возможности удаленного доступа к таким приложениям сказали 68 процентов опрошенных.

Также часто компании разрешают мобильный доступ к офисным приложениям для работы с файлами и документами (58 процентов), видеоконференцсвязи (47 процентов) и сервисам для совместной работы (38 процентов).

Около 58 процентов компаний готовы предоставлять удаленный доступ ко всем корпоративным сервисам и приложениям, и более 60 процентов бизнес-пользователей считают, что им необходим доступ ко всем рабочим ресурсам с мобильных.

Более половины опрошенных руководителей видят положительный экономический эффект от работы сотрудников вне офиса. Они оценили, что продуктивность сотрудников, имеющих возможность работать удаленно, повышается на 10-30 процентов.

Основным фактором, который сдерживает развитие мобильности, респонденты IDC назвали высокую стоимость внедрения и поддержки, проблемы со связью и требования к безопасности данных. Риск потери и утечки информации можно снизить за счет внедренных в современные мобильные устройства функций удаленного стирания данных.

### **Гаджеты смогут распознавать владельцев по «электронной ауре»**

Исследователи Кембриджского университета работают над созданием нового технологического подхода к реализации аутентификации. В частности, речь идет о процессе, когда несколько небольших устройств создают «электронную ауру», что позволяет основному девайсу передавать уникальный идентификационный сигнал.

В это же время, ученые Оксфордского университета разрабатывают методы, основанные на биомеханике и идентифицирующие человека на основе его движений, поведения и взаимодействия с устройствами.

Проект предлагает использовать небольшое переносное устройство, хранящее учетные данные для различных вещей – не только сайтов, но также банкоматов, автомобилей и всего того, что способно опознать человека. Создатели считают, что это достаточно простая в использовании разработка, которая не обязывает владельца помнить все пароли от различных сервисов и значительно упрощает жизнь.

Устройство подключается по мере необходимости подтверждения личности владельца, но будет делать это только в присутствии миниатюрных вторичных приборов именуемых Picosiblings, носимых на теле или одежде.

Это разрешает главную проблему в использовании биологической информации, такой как образцы сетчатки или отпечатки пальцев. Они не могут быть изменены после компрометации или взлома, как пароль, передает Newsru. Также, если мошенник украдет устройство со всей информацией, он не сможет добраться до нее, поскольку невозможно подменить «электронную ауру» владельца или ее часть.

### **Японцы начали создавать мозг для роботов**



Исследовательская группа из лаборатории Hagiwara Отдела информации и информатики Факультета естественных наук и технологий университета Кэйо (Keio University) работают в направлении создания «мозга» для роботов следующих поколений.

Автоматизированный мозг должен иметь возможность не только увидеть, но и адекватно воспринять то, что он видит вокруг себя. Следующим этапом станет обработка аудиоинформации, которая является важнейшей частью процесса общения людей.

Исследователи, разрабатывая принципы функционирования нового мозга для роботов, используют известные принципы самообучения и обработки информации человеческим мозгом визуальной информации, технологии обработки аудиоинформации и обработки эмоциональных составляющих.

Для обработки визуальной информации мы используем нейронные сети, которые распознают объекты при помощи механизмов, основанных на опыте и интуиции, принципы работы которых весьма напоминают происходящее в нашем мозге.

Большинство существующих роботов способны действовать, строго следуя запрограммированным в их системах наборам правил. Это не так плохо, такие роботы способны весьма эффективно выполнять поставленные перед ними задачи определенного рода. Но в течение нескольких следующих лет роботы займут твердую позицию в повседневной жизни людей и когда это произойдет, на первый план выйдут проблемы взаимодействия этих роботов с людьми.

В последнее время наши читатели задают вопросы, на которые не так уж быстро и просто можно ответить. Поэтому на многие из них мы отвечаем с некоторой задержкой.

Так, например, ряд вопросов по статье А. Красуцкого и Е. Скорика «Малоразмерные рефлекторные антенны», которая была опубликована в РА 6/2014, задал в своем письме **Борис Владимирович Молчанов** из с. Могилев Царичанского р-на Днепропетровской области. Вопросы были пересланы авторам статьи. Если ответы на них будут интересны, по нашему мнению, то они будут опубликованы в одном из ближайших номеров.

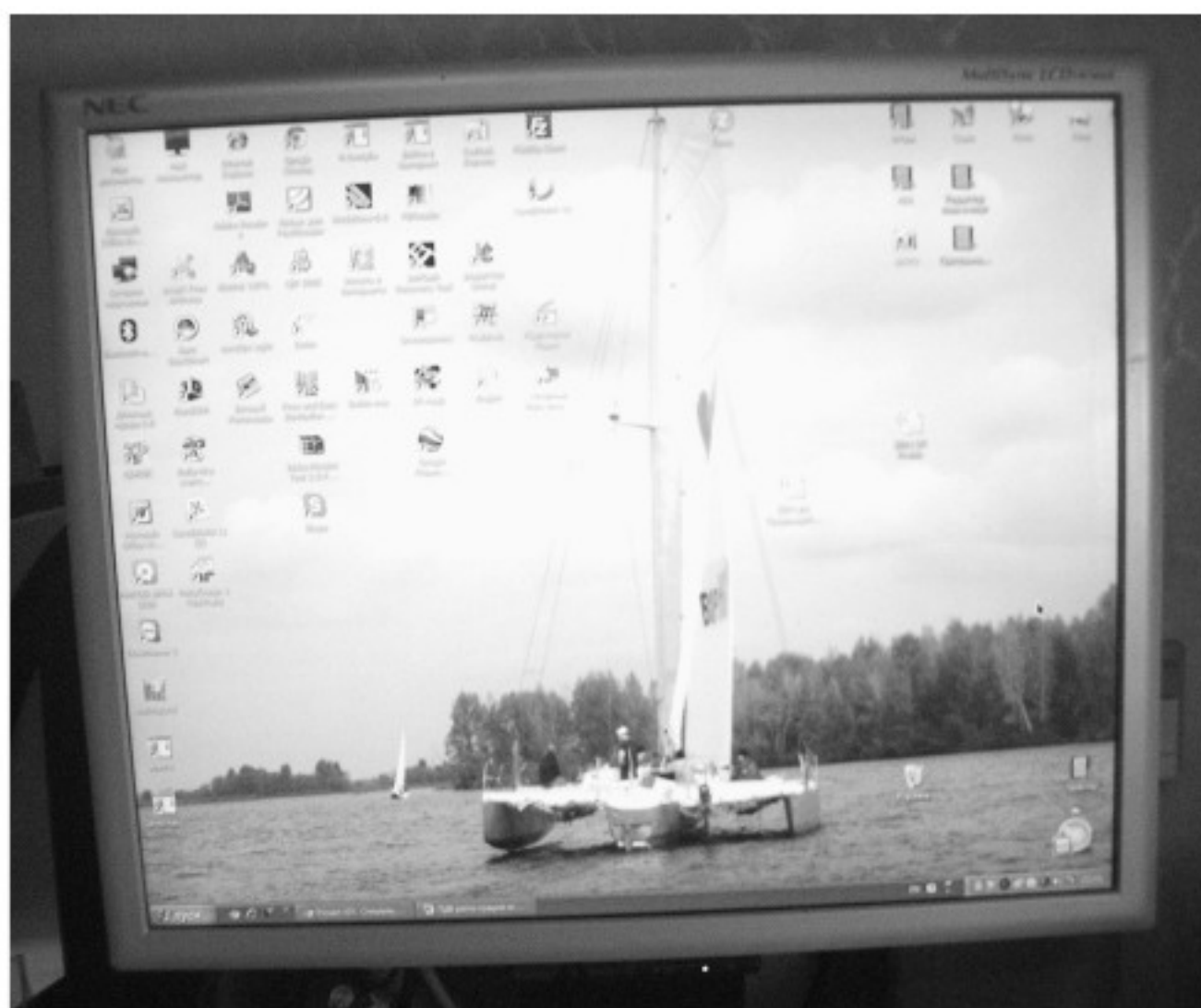
**В. Колясник** из с. Иванэ-Золотэ, Залещицкого р-на, Тернопольской области прислал в сентябре второе письмо-отзыв о статье про металлоискатели, которая была опубликована в журнале «Радиоаматор» № 11/2013, с повторной просьбой дать полные описания нескольких типов металлоискателей для самостоятельной сборки, а главное, опубликовать описание звукового сигнализатора к металлоискателю, описание которого было приведено в РА 11/2013. Мы переслали письма В. Колясника некоторым нашим авторам, но ответов пока не получили. Оставить нашего постоянного подписчика совсем без ответа нехорошо. Пока мы ожидаем предметного ответа от наших авторов, мы решили подготовить ответ своими силами, причем при этом «убить двух зайцев».

Так получилось, что я потихоньку приобщаю к радиолюбительскому конструированию своих внуков. С одним из них, Сашей, мы подошли к изучению 555-го таймера. Поэтому было решено совместить освоение этой МС с разработкой звукового сигнализатора для металлоискателя. По результатам этой работы была написана статья «Звуковые сигнализаторы для металлоискателей» в этот номер РА (см. с. 15).

Кроме того, г-н Колясник интересуется металлоискателем Fisher Gemini-3, а **Андрей Пушкевич** из Чернигова просил прислать схему металлоискателя Fisher Gemini-2. Мы подбираем информацию об этих приборах, и будем публиковать ее по мере поступления и подготовки к печати в следующем году.

В редакцию РА пришло письмо от **Ивана Матвеевича Семиренко** с просьбой опубликовать или выслать ему схему LCD-монитора NEC LCD1970NX, а также подсказать, как устранить неисправность, которая проявляется в «периодическом исчезновении «картинки», хотя подсветка имеется – в темноте видно, что лампы подсветки светятся».

Уважаемый Иван Матвеевич мы разыскали принципиальную схему этого аппарата, точнее,



схему его главной платы (MAIN BOARD). Помимо этой платы монитор содержит импульсный блок питания и инвертор (узел питания ламп подсветки), но эти схемы пока найдены не были. Скорее всего, эти узлы в вашем мониторе исправны, а неисправность надо искать в главной плате (сухие пайки и контакты в разъемах). Принципиальная схема главной платы (MAIN BOARD) монитора NEC LCD1970NX напечатана на вкладке этого номера (стр. 31–34).

Много вопросов пришло в редакцию по поводу конкурса статей этого года. Статей на конкурс в этом году пришло не так много, как мы ожидали. Очередная конкурсная статья будет опубликована в РА 1/2015.

## Внимание! КОНКУРС продлен на год!

Учитывая, что на конкурс 2014 года, на настоящий момент, было принято всего четыре статьи, редколлегия РА и жюри конкурса приняли решение продлить на год и расширить его тематику. Теперь его название: «Конкурс статей по радиолюбительским конструкциям из старых или неисправных мобильных телефонов, планшетов и электронных игрушек». В своих конструкциях, описания которых принимаются на конкурс в 2015 году, можно использовать любые узлы перечисленных изделий: индикаторы, корпуса, двигатели вибраторов, микросхемы, клавиатуры и отдельные кнопки и т.д.

Статьи на конкурс 2014 принимаются до 15 ноября 2015 года.

Свои статьи, вопросы и пожелания присылайте, как обычно, на адрес редакции: а/я 50, 03110, Киев-110, Украина, или на электронный адрес: ra@sea.com.ua.

*От имени редакции на вопросы отвечал главный редактор Игорь Безверхний*

**«СКТВ»****ЗАО «РОКС»**

Украина, 03148, г. Киев,  
ул. Г. Космоса, 2Б  
т/ф: (044)407-37-77;  
407-20-77, 403-30-68  
e-mail: pks@roks.com.ua  
http://www.roks.com.ua

Спутниковое, эфирное ТВ. Многоканальные цифровые системы с интегрированной системой условного доступа МИТРИС, MMDS.

Телевизионные и цифровые радиорелейные линии. Модуляторы ЧМ, QPSK, QAM 70 МГц, RF, L-band. Охранная сигнализация, видеонаблюдение.

**НПФ «Видикон»**

Украина, 02099, Киев, ул. Зрошувальна, 6  
тел.: 567-74-30, 567-83-68,  
факс: 566-61-66

e-mail: vcb@vidikon.kiev.ua  
http://www.vidikon.kiev.ua

Разработка, производство, продажа для КТВ усилителей домовых и магистральных, фильтров и изоляторов, ответвителей магистральных и разъемов, головных станций и модуляторов.

**«ВИСАТ» СКБ**

Украина, 03115, г. Киев,  
ул. Святошинская, 34,  
т/ф: (044) 403-08-03,  
тел: 452-59-67, 452-32-34  
e-mail: visat@i.kiev.ua

http://www.visatUA.com

Спутниковое, кабельное, радиорелейное 1,5...42ГГц. МИТРИС, MMDS-оборудование. МВ, ДМВ, FM передатчики. Кабельные станции BLANKOM. Базовые антенны DECT; PPC; 2.4 ГГц; MMDS 16-dBi; GSM, ДМВ 1 кВт. СВЧ модули: гетеродины, смесители, МШУ, усилители мощности, приемники, передатчики. Проектирование и лицензионный монтаж ТВ сетей. Спутниковый интернет.

**«Влад+»**

Украина, 03134, г. Киев,  
ул. Булгакова, 18, т/ф: (044) 458-56-68,  
тел.: (044) 361-22-89, (044) 383-87-13.  
e-mail: vlad@vplus.kiev.ua  
www.vlad.com.ua

Оф. представитель фирм ABE Elettronika-AEV-CO. EI-ELGA-Elenos, ANDREW. ТВ аналоговые и цифровые передатчики, FM транзисторные передатчики, радиорелейные линии, студийное оборудование. Антенны передающие для ТВ и FM, фидер для тракты ТВ и FM, модернизация и ремонт ТВ передатчиков. Доставка оборудования из-за границы и таможенная очистка груза. Услуги таможенно-лицензионного склада. Монтаж печатных плат.

**Beta tvcom**

Украина, 83004, г. Донецк,  
ул. Гаражная, 39,  
т/ф. (062) 381-81-85, 381-98-03,  
381-87-53, 386-36-33, 386-36-45  
http://www.betatvcom.dn.ua,

e-mail: office@betatvcom.dn.ua

Производство сертифицированного оборудования: полный спектр оборудования для цифрового ТВ; ГС на цифровых

и аналоговых модулях для КТВ, цифровые и аналоговые ТВ и FM передатчики 1 – 2000 Вт, системы MMDS, МИТРИС, ЦРПС диапазона 7-40ГГц до 155 Мбит/с, оптические передатчики 1310 и 1550 нм. Измерительные приборы 5-26000 МГц.

**РаТек-Киев**

Украина, 03056,  
г. Киев, пер. Индустриальный, 2  
тел: (044) 277-67-41,  
т/ф: (044) 277-66-68

e-mail: ratek@torsat.kiev.ua

Спутниковое, эфирное, кабельное ТВ. Производство радиопультов, усилителей, ответвителей, модуляторов, фильтров. Программное обеспечение цифровых приемников. Спутниковый интернет.

**ЭЛЕКТРОННЫЕ КОМПОНЕНТЫ****ООО НПФ «ПРОЛОГ-РК»**

Украина, 04212, г. Киев,  
ул. Маршала Тимошенко, 4а, к.74  
тел: (044) 451-46-45, 451-85-21,  
факс: 451-85-26

e-mail: prolog@ipnet.ua

Оптовые и мелкооптовые поставки импортных и отечественных р/электронных компонентов, в том числе с приемкой «1», «5», «9».

Техническая и информационная поддержка, гибкая система скидок, поставка в кратчайшие сроки.

**ООО «АМел»**

02098, м. Київ,  
пр-т. Тичини, буд. 4, оф. 9  
тел: (044) 294-26-84  
факс: (044) 294-24-66

http://www.amel.com.ua

e-mail: info@amel.com.ua

Активные и пассивные радиоэлектронные компоненты импортного производства (NXP,Atmel), коннекторы, кабельно-проводниковая продукция, изготовление и монтаж печатных плат. Гибкие цены, доставка.

**«РКС КОМПОНЕНТЫ»**

Украина, 03087, г. Киев,  
ул. Чоколовский бульвар, 42а, 1-й этаж.  
тел./факс: (044) 220-01-72

e-mail: rcs1@rcs1.relc.com

www.rcscomponents.kiev.ua

Склад ЭЛЕКТРОННЫХ КОМПОНЕНТОВ в Киеве. Прямые поставки от производителей.

**ООО «РТЭК»**

Украина, 04119, г. Киев,  
ул. Дегтяревская, 62, офисный центр «Ферммаш», оф. 46.

тел: (044) 456-98-69, (044) 456-51-27,  
(044) 520-04-77, 520-04-78, 520-04-79

e-mail: chip@rainbow.com.ua

http://www.rainbow.com.ua

http://www.rtcs.ru

Официальный дистрибьютор на Украине ATMEL, MAXIM/DALLAS, INTERNATIONAL RECTIFIER, NATIONAL SEMICONDUCTOR, ROHM.

**RCmarket.ua**

**Розничный интернет-магазин радиодеталей**

Украина, 61108, Харьков, а/я 9416

e-mail: info@RCmarket.ua

http://www.RCmarket.ua

Возможность оплаты при получении.

Доставка по всей Украине.

- Конденсаторы
- Микросхемы
- Транзисторы
- SMD компоненты

И многое другое!

**Компанія СЕА**

Україна, 02094, м. Київ,  
вул. Краківська, 13Б.

тел.: (044) 291-00-41 (багатоканалний)

т/ф: 291-00-42

e-mail: info@sea.com.ua

http://www.sea.com.ua

Регіональні представництва:

Дніпропетровськ: dnipro@sea.com.ua;

Харків: kharkiv@sea.com.ua

Львів: lviv@sea.com.ua;

Севастополь: sevastopol@sea.com.ua;

Одеса: odessa@sea.com.ua;

Донецьк: den@sea.com.ua.

Електронні компоненти;  
електротехнічна продукція;  
промислові комп'ютери;  
бездротові компоненти;  
світлотехнічна продукція;  
АС/DC-, DC/DC-, DC/AC- перетворювачі;  
вимірювальні пристрої;  
лічильники електроенергії;  
паяльне обладнання;  
контрактне виробництво.

**SPARE-PART**

Украина, 03150, г. Киев,  
ул. Большая Васильковская, 80  
тел. (098) 561-8558, (066) 355-39-44  
http://www.sparepart.com.ua

e-mail: support@sparepart.com.ua

Электронные компоненты: микросхемы, модули, дисплеи, лазерные головки, конденсаторы. Со склада и под заказ, от 1 ед.

**VD MAIS**

Украина, г. Киев, 03061,  
ул. М. Донца, 6  
тел: (044) 492-88-52 (многокан),  
220-0101, факс: 220-0202

e-mail: info@vdmais.kiev.ua

http://www.vdmois.kiev.ua

Эл. компоненты, системы промавтоматики, измерительные приборы, шкафы и корпуса, оборудование SMT, изготовление печатных плат. Дистрибьютор: Agilent Tehnologies, AIM, ANALOG DEVICES, ASTEC POWER, Cree, DDC, ELECTROLUBE, ESSEMTEC, FILTRAN, GEYER ELECTRONIC, IDT, Hameg, HARTING, KINGBRIGHT, Kroy, LAPPKABEL, LPFK, MURATA, PACE, RECOM, Rittal, Rohm, SAMSUNG, Siemens, SCHROFF.

**«ТРИОД»**

Украина, 03194, г. Киев-194,  
ул. Зодчих, 24  
т/ф: (044) 405-22-22, 405-00-99

e-mail: ur@triod.kiev.ua

http://www.triod.kiev.ua

Радиолампы пальчиковые 6Д., 6Н., 6П., 6Ж., 6С и др. Генераторные лампы Г, ГИ, ГМ, ГМИ, ГУ, ГК, ГС и др.

Тиратроны, кенотроны. Магнетроны, лампы бегущей волны, клистроны, разряд-

ники. Электронно-лучевые трубки, видеоконны, ФЭУ. Контакторы ДМР, ТКС, ТКД и др. Автоматы защиты АЗР, АЗСГК и др. СВЧ модули 1ГИ., 1УИ., 1УСО и др. Сельсины, двигатели. Высоковольтные конденсаторы К15-11, К15У-2 и др. Гарантия. Доставка. Скидки. Продажа и закупка.

#### **ООО «Дискон»**

Украина, 83008, г. Донецк, ул. Умова, 1  
т/ф: (062) 385-49-09, 385-48-68  
e-mail: sales@discon.ua  
http://www.discon.ua

Электронные компоненты. Компоненты для компенсации реактивной мощности Ercos (Германия). Элементы для индустриальной автоматики: термостаты, гигростаты, решетки, нагревательные элементы и пр. продукция Fandis (Италия). Вентиляторы Sunon (Тайвань). Лампы СКЛ, ЛПО, ЛПС, Протон-Импульс (Россия, г. Орел). Трансформаторы для печатного монтажа Zettler. Силовые модули Semikron (Германия). В наличии на складе. Прямые поставки.

#### **ООО «ПАРИС»**

г. Киев, пр-кт Победы, 30, кв. 72  
тел.: (044) 286-25-24, 527-99-54,  
т/ф: 285-17-33

e-mail: paris@mail.paris.kiev.ua  
www.parisgroup.com.ua

Разъемы, соединители, кабельная продукция, сетевое оборудование, выключатели и переключатели. Электрооборудование: шкафы, щиты, корпуса, лотки, пускатели. ЖКИ, светодиодная продукция. Инструмент.

#### **ФИРМА ТКД**

Украина, г. Киев, бул. И. Лепсе, 8  
тел./факс: (044) 497-72-89,  
454-11-31, 408-70-45  
e-mail: tkd@iptelecom.net.ua  
http://www.tkd.com.ua

Электронные компоненты стран СНГ и импортные: конденсаторы, кварцевые резонаторы, дроссели, трансформаторы, ферриты, резисторы и другие необходимые Вам электронные компоненты со склада и под заказ.

#### **GSM СТОРОЖ**

Украина, г. Ровно  
тел.: (097) 48-13-665  
http://www.gsm-storozh.com.ua  
e-mail: info@gsm-storozh.com,  
mapic@mail.ru

Охранные устройства с оповещением по каналу сотовой связи – охрана объектов с оповещением на телефон (звуковое, SMS и GPRS сообщения), дистанционное управление устройствами, определение координат автотранспорта (GSM и GPS навигация), возможность дистанционного контроля группы объектов (DTMF, CSD, GPRS диспетчер). Разработка, производство, внедрение. Гибкие цены, гарантия, доставка по СНГ.

#### **ООО «НЬЮ-ПАРИС»**

01013, г. Киев, ул. Промышленная, 3  
Тел.: (044) 277-35-87, 277-35-89  
факс: (044) 277-35-88  
e-mail: newparis@newparis.kiev.ua  
http://www.newparis.kiev.ua

Электронные компоненты: соедините-

ли, оптические компоненты, шкафы и распределительные элементы, кроссовое оборудование, источники бесперебойного питания.

#### **«ЭлКом»**

Украина, 69000, г. Запорожье,  
пр. Ленина, 152, (левое крыло), оф. 309  
т/ф: (061) 220-94-11, тел.: 220-94-22  
e-mail: elcom@elcom.zp.ua  
http://www.elcom.zp.ua

Эл. компоненты отечественного и импортного производства со склада и под заказ. Спец. цены для постоянных покупателей. Доставка почтой. Продукция в области проводной связи. Электроники и коммуникаций. Разработка и внедрение.

#### **ТОВ «Бриз ЛТД»**

Украина, г. Киев, ул. Шутова, 16  
тел.: (044) 599-32-32, 599-46-01  
e-mail: briz@nbi.com.ua

Радиолампы 6Д, 6Ж, 6Н, 6С, генераторные ГИ, ГС, ГУ, ГМИ, ГК, ГМ, тиратроны ТР, ТГИ, магнетроны, клистроны, разрядники, ФЭУ, лампы бегущей волны. Проверка и перепроверка. Закупка и продажа.

#### **ОЛЬВИЯ Электра**

Украина, 03113, г. Киев,  
ул. Дружковская, 10, оф. 711  
тел.: (044) 503-33-23, 599-75-50  
e-mail: korpus.kiev@gmail.com  
http://www.korpus.kiev.ua

Корпуса пластиковые для РЭА, кассетницы. Пленочные клавиатуры. Кабельно-проводниковая продукция.

#### **ООО «РЕКОН»**

Украина, 03168, г. Киев,  
ул. Авиаконструктора Антонова, 5, оф. 108  
e-mail: rekon@rekon.kiev.ua  
http://www.rekon.kiev.ua

Поставки электронных компонентов. Гибкие цены, консультации, доставка.

#### **Корпорация «ТЕХЕКСПО»**

Україна, 79015, м. Львів,  
вул. Героїв УПА, 71д  
тел.: (032) 232-54-33, 232-54-36  
т/ф: (032) 295-21-65  
e-mail: tehexpo@tehexpo.lviv.ua

Прямі поставки зі складів ТМЕ (Польща). Електронні компоненти. Контрольно-вимірювальна техніка. Паяльне обладнання та аксесуари. Виготовлення друкованих плат.

#### **ООО «СерПан»**

Украина, г. Киев, бул. И. Лепсе, 8  
тел.: (044) 594-29-25, 454-13-02, 454-11-00  
e-mail: serpan@serpan.kiev.ua  
www.serpan.kiev.ua

Предлагаем со склада и под заказ: разъемы 2РМ, СШР, ШР и др. Конденсаторы, микросхемы, резисторы. Предохранители, диоды, реле и другие радиокомпоненты.

#### **ООО «Имрад»**

Украина, 04112, г. Киев, ул. Шутова, 9  
т/ф: (044) 490-2195, 490-21-96,  
495-21-09/10  
e-mail: imrad@imrad.kiev.ua  
http://www.imrad.kiev.ua

Высококачественные импортные электронные компоненты для разработки,

производства и ремонта электронной техники со склада в Киеве.

#### **ООО «КОМИС»**

Украина, 03150, г. Киев,  
пр. Краснозвездный, 130  
т/ф: (044) 525-19-41, 524-03-87  
e-mail: gold\_s2004@ukr.net  
http://www.komis.kiev.ua

Комплексные поставки всех видов отечественных эл. компонентов со склада в Киеве. Поставка импорта под заказ. Спец. цены для постоянных клиентов.

#### **МОНТАЖНИК**

Україна, 02068 м. Київ,  
вул. О.Пчілки 5, оф.252  
тел./факс (044) 5697822, (067) 5086593  
e-mail: montazhnick@ukr.net

Повний комплекс радіомонтажних робіт, друковані плати, електронні компоненти. Виготовлення джгутів, кабелів, металевих корпусів. Кваліфіковані консультації.

#### **eMarkt.com.ua**

**Интернет-магазин электроники**  
тел.: (063) 975-71-61, (067) 173-96-00,  
(050) 816-80-24.

http://eMarkt.com.ua/

- Солнечные батареи;
- Ветрогенераторы;
- Светодиодное освещение.

#### **ООО «Радар»**

Украина, 61058, г. Харьков,  
(для писем а/я 8864)  
ул. Данилевского, 20 (ст м. «Научная»)  
тел.: (057) 754-81-50,  
факс: (057) 715-71-55  
e-mail: radio@radar.org.ua

Радиоэлементы в широком ассортименте в наличии на складе: микросхемы, транзисторы, диоды, резисторы, конденсаторы, элементы индикации, разъемы, установочные изделия и многое другое. Возможна доставка почтой и курьером.

#### **ООО «РАДИОКОМ»**

Украина, 21021, г. Винница,  
ул. Келецкая, 60, к. 1  
тел.: (0432) 53-74-58, 65 72 00, 65 72 01,  
(050) 523-62-62, (050) 440-79-88,  
(068) 599-62-62

e-mail: radiocom@svitonline.com  
http://www.radiocom.vinnitsa.com

Радиокомпоненты импортного и отечественного производства. Керамические, электролитические и пленочные конденсаторы. Резисторы, диоды, мосты, стабилизаторы напряжения. Стабилитроны, супрессоры, разрядники, светодиоды, светодиодные дисплеи, микросхемы, реле, разъемы, клеммники, предохранители.

#### **ООО «ДЛС-РАДИОДЕТАЛІ»**

**WWW.RADIODETALE.COM.UA**

**Павильон 9В «Радиодетали»**

**Киевский радиорынок**

**«Караваевы дачи»**

тел.: (044) 362-04-24, (044) 242-20-79,  
(067) 445-77-72, (095) 438-82-08

**Электронные компоненты и оборудование для производства и ремонта электронной техники.**





# Содержание РА-2014

## АУДИО-ВИДЕО

Радиоприемник – мостовой УМЗЧ. А. Бутов .....	2-1
Влияние организации электропитания на качество видеоизображения. А. Семёнов.....	5-1
Радиомикрофон на одном транзисторе. С. Бабын .....	8-1
Активные матрицы на маломощных ОУ LT1398 и LT1399. И. Безверхний .....	9-1
Светодиодный «стрелочный» индикатор MP1054 для современного УМЗЧ. Р. Басалаев .....	13-1
Модернизация активной акустической системы Genius SP-HF1100X. А. Бутов .....	2-2
IP-видеокамеры для любительского видеонаблюдения. А. Семёнов .....	5-2
Разветвители телевизионных сигналов и усилители для них. В. Рентюк .....	2-3
Стандарты сжатия видео MPEG-4, H.264 и H.265. А. Семёнов .....	4-3, 4-4
Доработка советских радиоприемников для приема радиовещательных станций FM-диапазона (88...108 МГц). Г. Савченко.....	7-3
Полевые транзисторы в выходном каскаде УМЗЧ без ОС. А. Петров .....	2-4, 2-5
Кодеки звука MP3 и другие. А. Семёнов.....	6-5, 4-6, 6-7/8, 5/10, 3-11/12
Широкополосный модуль преобразования частоты и модуляции высокочастотных колебаний. А. Титов.....	8-5
Универсальный микрофонный усилитель. А. Бутов.....	2-6
Доработка китайского радиоприемника KIRO и аналогичных. В. Кандауров .....	8-6
Малоразмерные рефлекторные антенны. А. Красуцкий, Е. Скорик.....	9-6
Новости в мире аудио-видео .....	2-7/8, 2/9, 2/10, 2-11/12
Цифровой регулятор громкости на микроконтроллере. А. Саволюк.....	9-7/8
«Телевизионное» устройство зависимого включения нагрузок. А. Бутов .....	4-9
Переделка оптического звукового выхода в коаксиальный. Н. Викторов .....	8-10
Телефонные усилители с предусилителями на популярных ОУ. П. Петров .....	6-11/12
Тороидальные трансформаторы в однотактных ламповых УМЗЧ класса А. Ю. Дьячук.....	8

## АВТОМАТИКА И ИЗМЕРИТЕЛЬНАЯ ТЕХНИКА

Цифровой вольтметр. А. Саволюк.....	15-1
Охранное устройство с радиоканалом в FM диапазоне. В. Мельничук .....	10-2
Устройство для термостатирования. А. Артюшенко .....	12-2
Новая линейка осциллографов с изолированными каналами производства компании Chauvin Arnoux. Н. Тимчук .....	13-2
Терморегулятор для системы охлаждения. А. Усков .....	15-2
Охранная система «псевдо» iButton – таблетка от злоумышленников. Г. Котов .....	18-3
Два варианта охранной сигнализации с сотовым телефоном. А. Сергеев.....	12-4
Прибор диадинамической электротерапии. С. Бабын.....	15-4
Универсальный логический пробник. В. Рентюк.....	11-6
Индикатор состояния питающей сети. Д. Карелов.....	13-7/8
Стабилизация мощности тока электродной батареи на микроконтроллере. А. Корабельников.....	16-7/8
Тепловизионные системы двойного видения производства компании DALI. Н. Тимчук .....	36-7/8
Измерение индуктивности и емкости с помощью мультиметра и компьютера. А. Петров.....	38-7/8
8-канальные цифровые осциллографы производства компании Teledyne LeCroy. Н. Тимчук .....	18-9
Робот 3-Pi UA. А. Кравченко .....	20-9, 24-10
Контроллер доступа iButton (набор «Мастер Кит» NN103). К. Феколкин.....	23-9
Дистанционное управление на базе мобильного телефона. В. Мельничук, С. Авдеенко.....	15-10
Звуковые сигнализаторы для металлоискателей. И. Безверхний.....	15-11/12

Ультразвуковой уровнемер с температурной компенсацией. А. Саволюк .....	17-11/12
Самодельные датчики. А. Кашкаров .....	20-11/12

## ИСТОЧНИКИ ПИТАНИЯ

Универсальное зарядное устройство. Г. Савченко .....	16-2
Автоматическое зарядное устройство для аккумуляторов. В. Калашник.....	17-2
Двухполярный источник питания – зарядное устройство из компьютерного БП. Д. Карелов .....	16-5, 28-6
Устройство для зарядки АКБ сотового телефона в полевых условиях. А. Артюшенко .....	18-5
Автоматическое зарядное устройство с защитой. А. Хмуренко .....	6-9
Схема автоматики для ЗУ на микроконтроллере. А. Петров, А. Шубенин .....	9-9
Зарядное устройство для гелевых аккумуляторов малой емкости. Н. Викторов .....	12-11/12

## АЛЬТЕРНАТИВНЫЕ ИСТОЧНИКИ ЭЛЕКТРОЭНЕРГИИ

Самодельные солнечные батареи для яхты (версия 2). И. Безверхний, Г. Козак.....	9-4
---	-----

## КОМПЬЮТЕРЫ В РАДИОЛЮБИТЕЛЬСКОЙ ПРАКТИКЕ

Проектирование активных фильтров в Analog Filter Wizard 2.0. В. Рентюк.....	17-1, 36-2
Проектирование DC/DC-преобразователей в системе WEBENCH Design Center. В. Рентюк .....	32-4, 9-5
Устройство для сопряжения ПК и трансивера. В. Мельничук .....	35-4
Контроль напряжения пульсаций USB порта. А. Бутов .....	13-5

## РА ДЛЯ НАЧИНАЮЩИХ

Простой пробник-монитор постоянных напряжений. П. Петров .....	20-1
Сушилка с терморегулятором. А. Усков .....	21-1
Переключатели для гирлянд светодиодов. Е. Яковлев.....	22-1, 35-2
Звуко-световой сигнализатор включения сети на двух 555-х таймерах. П. Петров .....	33-2
Двойной сенсорный выключатель. П. Петров.....	15-3
Дополнительная плата для работы с МК и не только. П. Петров .....	18-4
Простой преобразователь напряжений в двух разных конструкциях. Д. Решетник .....	15-5
Устройства на емкостной трехточке. В. Кульченко .....	27-6
Генератор звуков непрерывно изменяющейся частоты на таймере NE555. П. Петров .....	11-7/8
Релаксационный генератор на транзисторах. О. Белоусов .....	10-10
Фигуры Лиссажу. Н. Петренко, И. Безверхний .....	12-10
Безопасный звонок. В. Рентюк.....	36-11/12
RS-триггер на транзисторном оптроне. О. Белоусов .....	37-11/12

## ОБМЕН ОПЫТОМ РЕМОНТА РЭА

Ремонт систем подсветки ЖК:панелей на люминесцентных лампах с холодным катодом (CCFL). Р. Корниенко .....	25-1, 20-2, 21-3
Устройство и ремонт цифровых СТВ приёмников BOX 500, GLOBO 7010CXE и OPTICUM 7100CXE. В. Федоров .....	28-1
Аналоговые мультиметры 7001, 7002 и YX-360TRD и их ремонт. А. Кашкаров .....	18-2
Устройство и ремонт цифровых СТВ приёмников BOX 500, GLOBO 7010CXE и OPTICUM 7100CXE. В. Федоров .....	22-2
Особенности телевизора Panasonic TX21PS70TQ (шасси MX-5ZA). И. Безверхний .....	24-2, 24-3
Ремонт и восстановление усилителей и ресиверов импортного производства. Р. Корниенко .....	19-4, 20-6, 33-9, 21-10
Как заменить JU-0003 в ИБП дискретными элементами. И. Безверхний.....	20-5

Устройство, диагностика неисправностей и ремонт цифровых СТВ приёмников GOLDEN INTERSTAR GI-S770CR, GI-S805CI Xspeed Class. В. Федоров.....27-7/8, 25-9, 18-10, 29-11/12  
Ремонт вызывного устройства телефонных аппаратов. В. Мельничук .....35-7/8

#### ПРОМЫШЛЕННАЯ АППАРАТУРА

Блок питания видеодвойки FUNAI TVR-1400A MK6 и два варианта его модернизации. И. Безверхний .....23-4

#### МИКРОКОНТРОЛЛЕРЫ В РАДИОЛЮБИТЕЛЬСКОЙ ПРАКТИКЕ

Автомат полива для дачи и огорода. А. Петров, А. Шубенин .....31-2  
Модуль цветного дисплея от сотового телефона для радилюбительских конструкций. С. Шакуров.....32-3  
Проблема ЧМЗ. А. Медведев .....40-4  
Планшет, Android и МК. С. Рюмик .....42-4, 32-5, 31-6, 42-7/8, 40-9, 36-10, 38-11/12  
Простейший цифровой кодовый замок. А. Усков .....40-7/8  
Светодиодные часы. Д. Карелов .....35-9  
Простой программатор для PIC-контроллеров. А. Саволюк.....37-9

#### СОВРЕМЕННЫЕ ТЕЛЕКОММУНИКАЦИИ

SIM900:EVb Kit или GSM:модули четыре года спустя. С. Рюмик.....36-1  
Облачный сервис и Arduino. С. Рюмик .....39-2  
PushingBox, Arduino и SIM900. С. Рюмик .....35-3  
Аутернет – проект «суперWi-Fi» для Интернета. С. Артюшенко, Е. Скорик .....37-4  
Повышающий преобразователь для радиочастотного блока PPS диапазона 2,1 – 2,3 ГГц. П. Ксензенко, П. Химич .....40-10, 43-11/12

#### ИНСТРУМЕНТЫ И ТЕХНОЛОГИИ

Немного о бессвинцовой пайке. А. Артюшенко .....41-1  
Особенности установки сверхъярких светодиодов в настольные светильники. Б. Шарпанов .....42-1  
Регулятор мощности паяльника. А. Артюшенко .....9-3  
Электропатрон-переходник для лампы накаливания. К. Коломойцев .....12-3  
Электронный выключатель с токовой защитой. А. Кривецкий .....31-3  
Амплитудный детектор для звукового пробника. А. Бутов .....7-4  
«Паяльная станция» на ручке паяльника. П. Капитонов.....20-5  
Многофункциональный эквивалент нагрузки из доступных элементов. Д. Карелов .....9-10

#### ЭЛЕКТРОНИКА НА ТРАНСПОРТЕ

USB-зарядка на микросхеме MC33063A. А. Бутов.....10-4  
Центральный замок с iButton для автомобиля. А. Журенков .....10-11/12

#### ЭЛЕКТРОННЫЕ КОМПОНЕНТЫ

Инновация от STMicroelectronics увеличит безопасность, надежность и эффективность промышленных систем автоматизации. В. Ничик .....44-1  
Новая микросхема для сбора энергии окружающей среды от STMicroelectronics. В. Ничик.....16-3  
Уникальная серия двухрядных силовых разъемов Mega-Fit™ Molex. А. Собянин.....31-4  
Новый сдвоенный оптоэлектрический драйвер MOSFET FDA217 от IXYS. И. Васильев.....27-5  
Новая линейка воздушных автоматических выключателей и выключателей нагрузки Ex9A. В. Черный .....28-5  
Пускорегулирующая аппаратура для современных светильников. А. Собянин .....14-6  
Микросхемы драйверов для электронных балластов люминесцентных ламп. И. Безверхний.....16-6, 23-7/8, 14-9  
Новости в мире электронных компонентов .....19-7/8, 12-9, 31-10, 23-11/12  
Как выбрать светодиодную (LED) лампочку для дома и офиса? А. Собянин .....21-7/8, 17-9  
Отказ от «лампочки Ильича» как шаг к энергетической независимости! В. Черный .....33-10, 27-11/12

Суперконденсаторы – новые элементы электрических цепей. Е. Скорик.....25-11/12

#### КВ + УКВ

ЕМЕ на 50 МГц. Л. Вербицкий .....45-1  
Высокочастотные широкополосные трансформаторы. В. Рентюк .....49-1  
Бюллетень КВ + УКВ. А. Перевертайло .....52-1, 44-2, 46-3, 54-4, 40-5, 37-6, 50-7/8, 44-9, 46-10, 51-11/12  
200 лет Тарасу Григорьевичу Шевченко. В. Степаненко ....40-3  
Украинский государственный центр радиочастот: разговор с радиолюбителем на профессиональном уровне. А. Бондаренко .....42-3  
Азимутальная карта. Л. Вербицкий .....35-5  
Достижения украинских радиолюбителей на КВ. Л. Вербицкий .....36-5  
И пусть победит сильнейший. Р. Криночкин, К. Коваль .....38-5  
Вертикальная антенна (Ground Plane) на диапазоны 14, 18, 21, 24 и 28 МГц. Л. Вербицкий, М. Вербицкий .....35-6, 48-7/8  
IV Всеукраинская олимпиада по радиоэлектронике среди студентов вузов I-II уровней аккредитации. С. Цирульник .....41-6  
Охранное устройство с использованием радиоканала. С. Денисов.....45-7/8  
Педаля для переключения режимом прием-передача устройств связи. В. Мельничук .....47-7/8  
Наши соседи по эфиру – гражданский диапазон. В. Белов .....43-10  
УКВ усилитель с выходной мощностью 50 Вт. В. Мельничук .....45-11/12  
Практическое применение измерителей КСВ для настройки антенн. А. Кашкаров .....48-11/12

#### НОВОСТИ ИНФОРМАЦИЯ КОММЕНТАРИИ

Отвечаем на вопросы и письма наших читателей .....57-1, 49-2, 54-3, 54-4, 43-5, 59-11/12  
События января .....58-1  
События февраля .....50-2  
События марта .....50-3  
События апреля .....50-4  
События мая .....44-5  
События июня .....44-6  
События июля-августа .....59-7/8  
Новости науки и техники .....54-7/8, 49-9, 50-10, 55-11/12

#### ПРИНЦИПИАЛЬНЫЕ СХЕМЫ ПРОМЫШЛЕННОЙ РЭА

Принципиальная схема ресивера BOX 500.....31-1  
Принципиальная схема инвертора на ШИМ-контроллере FAN7314 монитора W2242S фирмы LG .....34-1  
Принципиальная схема телевизионного шасси MX-5ZA.....27-2  
Принципиальная схема узла цифрового процессора звука в телевизоре Panasonic TX21PS70TQ .....28-3  
Принципиальная схема комбинированного прибора Ф-4313 .....27-3  
Принципиальная схема блока питания видеодвойки FUNAI TVR-1400A MK6 .....27-4  
Принципиальная электрическая схема прибора 43101 ....30-4  
Блок-схема ЖК-телевизора Sony Watchman FDL-E22U ....20-5  
Принципиальная схема платы В телевизора Sony Watchman FDL-E22U .....24-5  
Принципиальная схема платы А телевизора Sony Watchman FDL-E22U .....26-5  
Принципиальная схема телевизора CROWN CTV/B 5051 .....23-6  
Принципиальная схема телевизора «РУБИН» 37/51/55M06 (Т) .....24-6  
Принципиальная схема БП для CD плеера iRiver Slim X (модель: SW05-S045-06) .....31-7/8  
Принципиальная схема основной платы MB XD-100 REV.08 .....31-7/8  
Принципиальная схема основной платы MB XD-300 REV.01A ресивера GI-S805CI .....27-9  
Принципиальная схема усилителя Akai AM-U310 .....28-10  
Расположение и назначение выводов разъемов Arduino Uno и микроконтроллера ATMEGA328 .....30-10  
Принципиальная схема главной платы (MAIN BOARD) монитора LCD1970NX(B) фирмы NEC .....31-11/12



**Альтернативные источники энергии и энергосбережение. Практические конструкции по использованию энергии ветра, солнца, воды, земли, биомассы. Германович, Н.ИТ, 2014г., 320с.**  
**Электротехнический справочник. Практическое применение современных технологий.** Н.ИТ, 2014г., 592с.  
**Профессиональные советы домашнему электрику. Шамаков В., Н.ИТ, 2014г., 592с.**  
 Силовая электроника. Теория и конструирование. Москатов Е.А. МК-Пресс, 256с., 2013г.  
 Справочник электрика для профи и не только... Современные технологии XXI века., Н.ИТ, 2013г., 576с.  
 Современная электросеть. Книга + видеокурс. Михайлов, Н.ИТ, 2013г., 256с.  
**Сборник лучших публикаций журнала «Электрик». Инженерные решения + CD с журналами за 10 лет.**  
 Справочник по ремонту электрооборудования. Книга+CD., Партала О.Н., 2010г., 416с.+CD  
 Типовая инструкция по эксплуатации линий воздушных электропередачи напряж. 35-800 кВ., 200с.  
 Теория и практика проведения электротехнических расчетов в среде MATHCAD и MULTISIM., 400с. +DVD Н.ИТ, 2012г.  
 Справочник дачного электрика. Бессонов В.В., Н.ИТ, 2010г., 384с.  
**Справочник дачного мастера: вода, газ, электричество, отопление, охрана и не только.** Н.ИТ, 352с.  
 Бытовые и автомобильные кондиционеры. Монтаж, установка, эксплуатация. Брошюра  
 Квартирный вопрос. Домашняя электросеть, шлюпки, освещение, сварка и не только. 2009г., 320с.  
 Металлоискатели, конструкции. Мастерская радиолюбителя. Брошюра  
 GSM сигнализация из старой мобилки. (Простые конструкции без программаторов). Брошюра  
 Трехфазный электродвигатель в однофазной сети. Способы подключения. Брошюра  
 Изготовление бензина из воды и бытового газа. Конструкция и описание устройства. Брошюра  
 Высокочастотный сварочный аппарат. Мастерская радиолюбителя. Брошюра -схемы, конструкции  
 Домашний практик. Сварочный полуавтомат. Брошюра -схемы, конструкции, 2010г.  
 Монтаж и эксплуатация электропроводки. Справочное пособие. Брошюра - практич. руководство 2010г.  
 Охранные и пожарные системы сигнализации. Брошюра - схемы, конструкции, 2010г.  
 Электрощиты. Брошюра -схемы, конструкции., 2011г.  
 Самодельный микроплазменный сварочный аппарат. Брошюра - схемы, конструкции, 2010г.  
 Самодельный электролазменный сварочный аппарат. Брошюра - схемы, конструкции, 2010г.  
 Самодельный электростатический воздухоочиститель. Брошюра - схемы, конструкции, 2010г.  
 Самодельные установки для промывки инжекторных систем. Брошюра - схемы, конструкции, 2010г.  
 Самодельная установка для изготовления пенобетона. Брошюра - схемы, конструкции, 2010г.  
 Самодельная установка системы безинерционного отопления. Брошюра, конструкция, 2010г.  
 Самодельная электростатическая копильня. Брошюра, конструкция, 2010г.  
 Самодельная печь на жидком топливе. Брошюра, конструкция, 2010г.  
 Печи для бани. В помощь домашнему мастеру. Конструкции, проекты. Брошюра  
 Системы совместного отопления. Теплогенераторы, газовые камины, печи-камины. Брошюра  
 Теллицы, ларники. Проекты и технология строительства. Брошюра.  
 Установка сантехники в загородном доме и квартире. В помощь домашнему мастеру. Брошюра.  
 Экономное строительство загородного дома. Расчеты, выбор оптимальных вариантов. Брошюра.  
 Электронный регулятор сварочного тока. Брошюра.  
 Сварочный аппарат из компьютерного блока питания. Брошюра - схема-конструкция, 2010г.  
 Сварочный инвертор - это просто. В помощь домашнему мастеру. Брошюра -схемы, конструкции, 2008г.  
 Краткий справочник сварщика. Корякин-Черняк, Н.ИТ, 2010г., 288с.  
 Самоучитель по установке системы защиты автомобиля от угона. Найман В.С., Н.ИТ, 384с  
**Содержание драгоценных металлов в компонентах радиоэлектронной аппаратуры. Справочник., 208с.**  
 Справочник по современным автосигнализациям том 1 и том 2. Корякин-Черняк, 2009г., по 320с.  
**Вся радиоэлектроника Украины 2015. Каталог. К.: Радиоаматор, 2014г., 92 с.А4**  
 Собири сам 55 электронных устройств из наборов «МАСТЕР КИТ». Схемы для самостоятельной сборки., 272с.  
 Источники питания. Москатов Е., МК, 2012г., 208с.  
**Как создать источники питания своими руками. Шамаков С.Б., 2013г., 288с.**  
 Современные источники питания ПК и периферии. Полное руководство. Кучеров Д., Н.ИТ, 2007г., 346с.+CD  
 Справочник по цветовой, кодовой маркировке и взаимозаменяемости элементов + цв. вклейки. 2010г., 320с.  
 Зарубежные микросхемы, транзисторы, тиристоры, диоды + SMD от А до Z. Том 1.(А...М), изд 4 доп. 816с.  
 Зарубежные микросхемы, транзисторы, тиристоры, диоды + SMD от А до Z. Том 2.(Н...Z), изд 4 доп. 816с.  
 Зарубежные микросхемы, транзисторы, диоды 0...9. Справочник. Изд. 4-е переработанное и доп..664с.  
 Транзисторы. Справочник. Том 1, т.2. Турута Е.Ф., Н.ИТ, по 538с.  
 Транзисторы в SMD исполнении. Справочник. Авраменко А.Ф., Т.1, т.2 МК-Пресс., 544с.+640с.  
 Микропроцессорное управление телевизорами. Виноградов А.В., Н.ИТ, 144с.  
 Микросхемы для CD-проигрывателей. Сервиссистемы. Справочник. Н.ИТ, 268с.  
 5000 современных микросхем УМНЧ и их аналоги. Справочник. Турута Е. Ф., Н.ИТ, 560с.  
 Измерение, управление и регулирование с помощью AVR микроконтролл. В. Трамперт, 2006г., 208с.+CD  
 Измерение, управление и регулирование с помощью PIC микроконтроллеров. Д. Кохц. МК, 2006г., 302с.+CD  
 Измерение, управление и регулирование с помощью макросов VBA в Word и Excel. Г. Берндт, 2008г., 256с.+CD  
 Микроконтроллеры PIC и встроенные системы. Применение Ассемблера и С для PIC18. МК., 2010г. 752с.  
**Микроконтроллеры ARM7. Семейство LPC2000 компании Philips. Т. Мартин, М.Додека, 240с.+CD**  
 Микроконтроллеры фирмы PHILIPS семейства x51. Фрунзе А.В., М.:Скидмен, 336с.А4  
**Разработка устройств на микроконтроллерах AVR: шаг за шагом от «чайника» до профи. Книга + видеокурс**  
 Программирование микроконтр. для начинающ. Визуальное проектир., язык С, ассемблер + CD., МК, 2010г.  
 Программирование микроконтроллеров ATMEGA на языке С (+CD). Прокопенко, МК, 2012г., 320с.+CD  
**Программирование искусственного интеллекта в приложениях. М.Тим Джонс, М.ДМК, 312с.**  
 Проектирование интеллектуальных датчиков с помощью Microchip dsPIC. К. Хадлстон, МК, 2008г. 320с.+CD  
 Ремонт. Современные копировальные аппараты. Секреты эксплуатации и ремонта. Вып. 98, 296с.А4  
 10 практических устройств на AVR микроконтроллерах. Кравченко А., МК, 2011г., 416с.  
 1001 секрет телемастера. Энциклопедия секретов ремонта телевизоров (А...Р), Рязанов М.Г., 2007г., 288с.  
 1001 секрет телемастера. Энциклопедия секретов ремонта телевизоров (С...З), Рязанов М.Г., 2007г., 208с.  
 1001 секрет телемастера. Энциклопедия секретов ремонта телевизоров. Новые мод. Рязанов М.Г., 2007г.  
 ГПС - помощник телемастера для ремонта и настройки ТВ. Справочное пособие. Галличук Л.С., 160с.  
 Зарубежные резидентные радиотелефоны.(SONY, SANYO, BELL, HITACHI, FUNAI и др.), 176с.А4+сх.  
 Настольная книга разработчика роботов + CD. Бишел О., МК, 2010г., 400с.  
 Металлоискатели своими руками. Как искать что бы найти монеты, украшения, клады. Корякин-Черняк  
 Как собрать металлоискатели своими руками (33конструкции). Украинский С.Л., Н.ИТ, 2010г., 256с.  
 Как сделать сварочные аппараты своими руками. Кобелев, Н.ИТ, 2011г., 304с.  
 Как создать ламповый усилитель своими руками. Торопкин, Н.ИТ, 2012г., 288с.  
 Как собрать антенны для связи, телевидения, Wi-Fi своими руками. Массорин, Н.ИТ, 2010г., 320с.  
 Антенны. Практическое руководство. Миллер А., Н.ИТ, 2012г., 480с.  
 Справочник по ремонту и настройке спутникового оборудования. Книга+CD. Н.ИТ, 2010г., 240с.+CD  
 Энциклопедия спутникового телевидения. Выбор, устан., настройка, работа, схема, ремонт., 2010г., 416с.+CD  
**Схематехника. 500 устройств на аналоговых микросхемах. Шустов, Н.ИТ, 2013г., 352с.**  
 500 схем для радиолюбителей. Радиостанции и трансиверы. Семьян А.П., Н.ИТ, 2-е издание, 2008г., 264с.  
 500 схем для радиолюбителей. Современные передатчики. (1,8-430 МГц - ДВ, СВ, УКВ, FM) Семьян А., 2008г., 352с.  
 500 схем для радиолюбителей. Современная схематехника в освещении. Эффективное электропитание люминесцентных ламп, светодиодов, элементов «Умного дома». Давиденко А., Н.ИТ, 2008г., 320с.+CD  
 Энциклопедия начинающего радиолюбителя. Никулин А., Н.ИТ, 2011г., 384с.  
 Настольная книга радиолюбителя коротковолновика. Вербицкий А., Н.ИТ, 2012г., 400с.  
 Искусство схематехники. Просто о сложном. Гаврилов А., Н.ИТ, 2011г., 352с.  
 Искусство ламповой схематехники. Гаврилов А., Н.ИТ, 2012г., 304с.  
**Акустические системы своими руками. Галопенко, Н.ИТ, 2013г., 240с.**  
 Лампово-транзисторные усилители своими руками. Галопенко, Н.ИТ, 2012г., 352с.  
 Радиолюбитель. Лучшие конструкции усилителей и сабвуфферов своими руками. Сухов Н., Н.ИТ, 2012г., 272с.  
 Радиолюбитель. Лучшие констр. аудиотехники акуст. систем св. руками. Сухов Н., Н.ИТ, 2012г., 288с. + тест-CD  
 Радиолюбительские конструкции на PIC-микроконтроллерах. Заец Н., МК, 2008г., 336с.+CD  
 Основы цифровой схематехники. Бабич, МК, 2007г., 480с.  
 Монтер связи стационарного оборудования. Баранов В.П., 166с.  
 Технологии измерений первичной сети.(Системы синхронизации, В-ISDN, ATM.) М.:Эко-трендз., 150с.А4  
 25 лучших программ для работы с жестким диском. Форматирование, восстан. поврежд. данных и пр. Н.ИТ  
 150 полезных программ для Вас и вашего компьютера. Будрин А., Н.ИТ, 2012г., 256с.  
**Англо-русский словарь-справочник для польз. ПК, ноутбуков, планшетных компьютеров. Н.ИТ, 2013г., 304с.**  
 Администрирование Windows 7. Практич. руководство и справочник администратора. Н.ИТ, 2013г., 400с.  
 Бесплатные антивирусы + бесплатное использование платных антивирусов. Н.ИТ, 2010г., 192с.+CD  
 Беспроводная компьютерная сеть Wi-Fi своими руками. Установка, настр., использование. Самоучитель  
 Все для работы с жестким диском, файлами и данными. Полное рук. + DVD. Н.ИТ, 416с.+DVD  
 Глюки, сбои и ошибки компьютера. Решаем проблемы сами. Просто о сложном. Н.ИТ, 2013г., 240с.  
 Цифровая реставрация фотографий. Методика восстан. старых и поврежд. снимков. МК, 2012г., 416с.+DVD  
 Цифровое фото, видео, аудио. Практич. самоучитель от Computer Bild. Н.ИТ, 2009г., 384с.+DVD  
 Железо 2011. Путеводитель по компьютерным устр-вам и комплектующим. Казимов А., 2011г., Н.ИТ, 400с.  
 Защита компьютера от вирусов (книга + видеокурс на DVD). В.Вульф, Н.ИТ, 160с.+ DVD  
 Золотая сборная операционных систем на вашем ПК. Как установить 25 систем на одном ПК + CD  
 ИНТЕРНЕТ. Полное рук.-во. Книга +DVD. Антоненко, Н.ИТ, 2013г., 560с.+DVD  
 Как заказать сайт. Практическое руководство для непрофессионалов. Н.ИТ, 2012г., 192с.  
 Как пользоваться компьютером. Краткий курс с видеороликами на CD. Самоучитель. Лобанов, 2011г.  
 Как восстановить файлы и данные с жесткого диска, флешки, поврежденных CD/DVD., 2009г., 256с.+ DVD  
**Как скачать из Интернета фильмы, книги, музыку, журналы, компьютерные игры и программы, кулинарные рецепты, фотографии, файлы и все, все, все... Гришаев, Н.ИТ, 2014г**  
 Компьютер. Полное руководство. Книга+игровой DVD (более 50 игр). Антоненко, 560стр.+DVD

Компьютер для женщин. Самоучитель + DVD. Соколянская, Н.ИТ, 2012г., 368с.+DVD  
 Компьютер на флешке. Работающие Win, Linux, офис и еще 150 прогр. на флешке в кармане! 2009г., 252с.+DVD  
**Компьютерные сети и сетевые технологии. Кузьменко А., 2014г., 368 с.**  
**Лучшие программы для вашего планшета на Android. Ульянов А., 2014г., 320с.**  
 Мой любимый КОМПЬЮТЕР. Самоучитель для женщин. Трубинкова Н., Н.ИТ, 2012г., 368с.  
 Мой любимый ноутбук. Самоучитель для женщин. Трубинкова Н., Н.ИТ, 2012г., 352с.  
 Мой любимый интернет. Самоучитель для женщин., Н.ИТ, 2013г., 288с.  
**Ноутбук для ваших родителей с Windows 8. Вяземский А., Н.ИТ, 2014г., 336с.**  
 Планшет. Самоучитель работы на планшетном компьютере с ANDROID. Торельсон А., Н.ИТ, 2013г., 336с.  
**Планшетник на ANDROID. Миникурс. Аркачев А., Н.ИТ, 2014г., 240с.**  
**Планшет на ANDROID для ваших родителей. Темирязов А., Н.ИТ, 2015г., 320 с.**  
 Полезный компьютер для ваших родителей. Н.ИТ, 2012, 336с.  
 Полезный интернет для ваших родителей. Н.ИТ, 2012, 272с.  
 Реестр Windows 7. Книга готовых рецептов. Самоучитель. Н.ИТ, 2011г., 224с.  
 Сайт на 1С-Битрикс: создание, поддержка и продвижение. Базовое практич. рук.-во. Расторгуев, 2012г.  
**Самоучитель. Планшет: работа на планшетном компьютере с ANDROID. Торельсон, Н.ИТ, 2014г., 352с.**  
 Самоучитель работы на ноутбуке с Windows 7, 4-е изд. Н.ИТ, Юдин, 2012г., 512с.  
 Самоучитель С+. Начало программирования. 2-е изд. Н.ИТ, 2013г., 496с.  
 Самоучитель Windows 7. Установка, настройка, использование., Тихомиров, Н.ИТ, 2010, 304с.  
**Самоучитель работы на ноутбуке с Windows 8. Юдин А., Н.ИТ, 2014г., 512 стр.**  
 Самоучитель Linux. Установка, настройка, использование. Колисниченко Д.Н. Н.ИТ., 368с.  
 Тайны BIOS. Якусевич В., МК, 336с.  
 Толстый самоучитель работы в Интернете. Все самое интересное, полезное и нужное... Н.ИТ, 2013г., 560с.  
 Толстый самоучитель работы на компьютере, 6-е изд., Антоненко, Н.ИТ, 2012г., 560с.  
 «Тонкая» настройка и секреты Windows 7. Практическое руководство. Лукьянович. Н.ИТ, 2013г., 320с.  
 Фотошопчик. Самоучитель. Adobe Photoshop на практике. Обработка, монтаж и фотоприемы. Н.ИТ., 224с.  
 Хакинг Windows 7. Практическое Руководство. Книга + CD. Матвеев, Н.ИТ, 2013г., 320с.+CD  
**Хакинг Windows 8. Практическое Руководство. Книга + CD + виртуальный CD. Альтер, Н.ИТ, 2014г., 304с.**  
 Windows 8. Полное руководство Книга + DVD (9 Гб) с обновлениями Windows 8, видеороликами... 2013г.  
 Установка, переустановка, восстановление, настройка Windows 8. Экспресс-курс., 2013г., 224с.  
 Windows+Linux+MacOS на одном компьютере. Книга + DVD. Романенко А., Н.ИТ, 2011г., 256с.+DVD  
 Windows Vista. Установка, настройка, использование. Просто о сложном. Кузнецов Н.А., Н.ИТ, 234с.  
 Полное руководство 2012. Windows 7. Книга + DVD с обновл. 2012, видеур., гаджетами и прогр., 2012г.  
 Nero 9. Запись CD и DVD. Создание видеоDVD с красивым меню, фото-и видео слайдшоу, KAPOKE. 256с. + DVD  
 ADOBE Photoshop CS5. Официальная русская версия. Учебный курс + цв. вклейки. Н.ИТ, 448с., 2012г.  
 Photoshop CS5. Официальная русская версия. Книга + учебный видеокурс на DVD. Н.ИТ, 448с.+диск., 2012г.  
 Photoshop CS6. Миникурс. Основы фотомонтажа и редактирования изображений. 2013г., 240с.  
**AutoCAD 2014. Книга+DVD с библиотеками, шрифтами по ГОСТ, модулем СПДС от Autodesk, видеоролики**  
**AutoCAD 2014: официальная русская версия. Эффективный самоучитель. 2014г., 624с.**  
**Sony Vegas PRO 11 + DVD. Профессиональный видеомонтаж. Холл, 2013г., 368с.**  
 Skype. Бесплатные телефонные звонки и видеосвязь через Интернет. Н.ИТ, 112с., 2011г.  
 SEO-копирайтинг. Практическое руководство по созданию «правильных» текстов». Н.ИТ, 2013г., 304с.  
 Компьютерное делопроизводство и работа с офисной техникой. Учебный курс. Козлов Н.В., 300с.  
 Компьютер. Полное руководство. Книга+игровой DVD. Антоненко. Н.ИТ, 2011г., 560с.  
 Новичок. Excel 2010: работа с электронными таблицами и вычислениями., 2010г., Н.ИТ, 192с.  
 Новичок. Word 2010: создание и редактирование текстовых документов., 2010г., Н.ИТ, 192с.  
 Новичок. Работа в WINDOWS 7. Екновский А., Н.ИТ, 2-е изд-е, 2011г., 240с.  
 Новичок. Переустан, установка, настр., восстановл. Windows 7. Практич. инструкция по решению проблем.  
**Самоучитель с Windows 8. Самый простой самоучитель. Юдин Н., 2014г., 272с.**  
**Ноутбук с Windows 8. Полное руководство 2014. Книга + DVD, 512с.+DVD с 5-ю видеокурсами**  
**Ноутбук с Windows 8. Мини-курс. Юдин Н., 2014г., 256 с.**  
 DVD-R «Подборка книг и инструкций по работе и настройках WINDOWS XP»  
 DVD-R «Подборка книг и инструкций по работе и настройках WINDOWS 7»  
**DVD-R «РАДИОАМАТОР за 20 лет» «РА»-1999-2012г.г.» «Эл»-2000-2012г.г.» «ПК-РП+К.(425 номеров на 1 диске)**  
 DVD-R «Радиолюбитель» Архив 1991-2011г.г., 250 номеров на 1 диске  
 DVD-R «Радиоконструктор» 1999-2012г.г., Все номера на 1 диске  
 DVD-R «Ремонт электронной техники» 2000-2008г.г. Все журналы на 1 диске  
 DVD-R «Схематехника» 2000-2007г.г., Все журналы на 1 диске  
 DVD-R «В помощь радиолюбителю» 1956-1992г.г., Все выпуски на 1 диске  
 DVD-R «Радио» Архив 1925-2011г.г. Все номера.  
 DVD-R «Моделист-конструктор» 1996-2011г.г. Весь архив на 1 диске  
 DVD-R «Юный техник» 1956-1989г.г. Весь архив на 1 диске  
 DVD-R «Юный техник для умелых рук» 1972-1990г.г. Весь архив на 1 диске  
 DVD-R «Ремонт и сервис» 2005-2009 г.г.  
 DVD-R «Радиоаматор» 1994-2009г.г. Все номера  
 DVD-R «Prakticka Elektronika@Konstrucni Elektronika@Amatorske Radio» Все номера 2007-2013г.г.  
**DVD-R «Антенны от А до Я». КВ-УКВ, Си-Би, городские, спутниковые. Более 500 конструкций.**  
 DVD-R «Большой справочник по транзисторам» Дашиты на 3200 позиций  
**DVD-R «Отечественные диоды и их зарубежные аналоги.»**  
**DVD-R «Полный справочник по транзисторам, диодам, микросхемам на 2012г. (0-9, A-Z, ADC, DAC)»**  
 DVD-R «Энергетика, электротехника, автоматика» Сборник справочников и нормативных документов  
 DVD-R «Электродвигатели от А до Я».  
 DVD-R «Практическая схематехника. Более 2500 полезных схем на 1 диске»  
**DVD-R «Радиодизайн-любительская схематехника. Журнал-1996-2009г.г.+ подборка книг по схематехн.»**  
 DVD-R «Радиоэлектроника и схематехника от А до Я»  
 DVD-R «Суперсборник схем, рекомендаций и технической литературы для радиолюбителя»  
**DVD-R «Шлюпки устройства, и способы борьбы с ними». Около 200 схем, конструкций, инструкции**  
 DVD-R «Ремонт измерительной техники от А до Я». Схемы + инструкции  
 DVD-R «Рыбалка, устройства для рыбалки, электроудочки». Схемы, инструкции  
 DVD-R «УМНЧ, операционные усилители, аудиотехника». Схемы, инструкции, теория  
 DVD-R «Сварка и сварочные аппараты. Технологии и конструкции.»  
 DVD-R «Сварка. Теория, практика, конструкции сварочных аппаратов.»  
 DVD-R «Собирание схем телефонов Belg, Siemens, Panasonic, Nokia» 1996-2010 г.в. (280 схем)  
 DVD-R «Цифровые фотоаппараты SONY, PANASONIC, Sharp» схемы и сервис мануалы  
 DVD-R «Мониторы LG, SAMSUNG» схемы и сервис мануалы  
 DVD-R «Мониторы ACER, PHILIPS, PANASONIC, NEC» схемы и сервис мануалы  
 DVD-R «Мастерская радиолюбителя.» Ремонт и обслуживание отечественных и зарубежных ТВ»  
 DVD-R «Телевизоры «SAMSUNG» Схематехника, модели 1990-2009 г.г.  
 DVD-R «Телевизоры LG, SHARP» Схематехника, модели 1985-2009 г.в.  
 DVD-R «Телевизоры AMSTRAD, ITT-Nokia, Roadstar» Схематехника, модели 1990-2011 г.в.  
 DVD-R «Телевизоры VESTEL, ERISSON» Схематехника, модели 1985-2010 г.в.  
 DVD-R «LCD Телевизоры Samsung, Panasonic, Sharp» Схематехника моделей 2002-2010г.в.  
 DVD-R «Телевизоры «JVC, Akira» Схематехника, модели 1990-2009 г.г.  
 DVD-R «Телевизоры «SONY» + аудиотехника. Схематехника, модели 1990-2009 г.г.  
 DVD-R «Телевизоры. Блоки питания, прошивки, пульта управления на все ТВ» - модели 1985-2011 г.в.  
 DVD-R «Телевизоры «AKAI, AIWA, Hitachi, Funai» Схематехника, модели 1990-2009 г.г.  
 DVD-R «Телевизоры «Горизонт, Витязь, Рубин, Рекорд» Схематехника, около 300 моделей  
 DVD-R «Схемы отечественных цветных и ч/б телевизоров 1970-1996 г.в. более 200 моделей  
 DVD-R «Цифровые фотоаппараты CASIO, NIKON, CANON, Olympus и др.» схемы и сервис  
 DVD-R «Ремонт стиральных машин». Теория, практика, схематехника.  
 DVD-R «Ремонт микроволновых печей LG, Samsung, Daewoo и др.» Схематехника, модели 1990-2010 г.г.  
 DVD-R «Кондиционеры и холодильники.» Теория, практика, схематехника.  
 DVD-R «Принтеры, ксероксы, факсы Samsung, HP, Canon, Lexmark» схемы и сервис мануалы, (1994-2011г.)  
 DVD-R «Ноутбуки. Инструкции по ремонту, схемы и сервисная документация.»  
 Журналы (стоимость за 1 экз. издания)  
 «Радиоаматор» 2003г, 2004г, 2005г, 2006г, 2007г, №1-12-2008г., №1-12-2009г., №1-12-2010г., №1-12-2011г.  
 «Радиоаматор» №1-12-2012г., №1-12-2013г., №1,2,3,4,5,6,7-8,9,10, 11-12 за 2014г.  
 «Электрик» 2002г., 2003г., 2004г., 2005г., 2006г., 2007г., 2008г., №1-12-2009г., №1-12-2010г., №1-12-2011г.  
 «Электрик» №1-12 за 2012г., №1-12 за 2013г., №1-2,3,4,5,6,7-8,9,10,11-12 за 2014г.  
 «Радиокомпоненты» 2007, 2008, 2009г., 2010г., 2011г., №1,2,3,4-2012г., №1,2,3,4 за 2013г. №1-2, 3-4 за 2014г.

## Оформление заказов по системе «Книга-почтой»

**Организация** Оплата производится по б/н расчету согласно выставленному счету. Для получения счета Вам необходимо выслать перечень книг, которые Вы хотели бы приобрести, по факсу (044) 291-00-29 или почтой по адресу: издательство «Радиоаматор», а/я 50, Киев-110, 03110. В заявке укажите свой номер факса, почтовый адрес, ИНН и № свидетельства плательщика налога.

**Частные лица** Доставка книг осуществляется наложенным платежом (оплата при получении посылки на почте). Стоимость, указанная в прайс-листе, не включает в себя почтовые расходы, что составляет при общей сумме заказа от 1 до 99 грн. – 20 грн., от 100 до 199 грн. – 25 грн., от 200 до 500 грн. – 35 грн. Для оформления заказа Вам необходимо прислать заявку на интересующую Вас книгу по адресу: Издательство «Радиоаматор» («Книга-почтой»), а/я 50, Киев-110, индекс 03110, или сделать заказ по тел./факсу: (044) 291-00-29.

**Цены действительны до момента выхода следующего номера. Срок получения заказа по почте 2–4 недели. Полный прайс-лист смотрите на сайте [www.ra-publish.com.ua](http://www.ra-publish.com.ua)**