

Зная конструктивные размеры рубашки охлаждения и учитывая, что весь тепловой поток q_{Σ} должен быть снят охлаждающей жидкостью, находим $T_{ж.ст}$ из выражения

$$q_{\Sigma} = \alpha_{ж} (T_{ж.ст} - T_{ж}), \quad (\text{VII. 52})$$

где коэффициент теплоотдачи от стенки к охлаждающей жидкости $\alpha_{ж}$ находим по ранее полученной формуле (VII. 18)

$$\alpha_{ж} = Z \frac{82,5}{d^{0,2}} \left(\frac{G_{охл}}{F_{ж}} \right)^{0,8}$$

По этой формуле подсчитываем $\alpha_{ж}$ на каждом участке и, зная, определяем $T_{ж.ст}$ на каждом участке.

Из уравнения (VII. 52)

$$T_{ж.ст} = \frac{q_{\Sigma}}{\alpha_{ж}} + T_{ж}. \quad (\text{VII. 53})$$

Температуру жидкости $T_{ж}$ берем равной средней температуре жидкости на каждом участке.

Проверка соответствия принятого и рассчитанного распределения температуры газовой стенки $T_{г.ст}$

Величину $T_{г.ст}$, получаемую из расчета, определяем исходя из уравнения теплопроводности через твердую стенку

$$q_{\Sigma} = \frac{\lambda}{\delta_{ст}} (T_{г.ст} - T_{ж.ст}), \quad (\text{VII. 54})$$

где $\delta_{ст}$ — толщина стенки камеры сгорания в м;

λ — теплопроводность материала ЖРД в ккал/м час °С берется для средней температуры стенки

$$T_{ср} = \frac{T_{г.ст} + T_{ж.ст}}{2}$$

Из формулы (VII. 54)

$$T_{г.ст} = q_{\Sigma} \frac{\delta_{ст}}{\lambda} + T_{ж.ст}. \quad (\text{VII. 55})$$

Если полученная величина $T_{г.ст}$ расходится с заданным значением $T_{г.ст}$, то надо задаться новыми значениями $T_{г.ст}$, промежуточными между ранее заданными и полученными, и провести расчет снова.

Если полученная величина $T_{г.ст}$ превышает допустимые для данного металла пределы, то для ее снижения до допускаемой величины надо или уменьшить проходное сечение охлаждающего тракта, или уменьшить толщину стенки камеры двигателя.

Если эти меры окажутся недостаточными, надо применять внутреннее охлаждение.

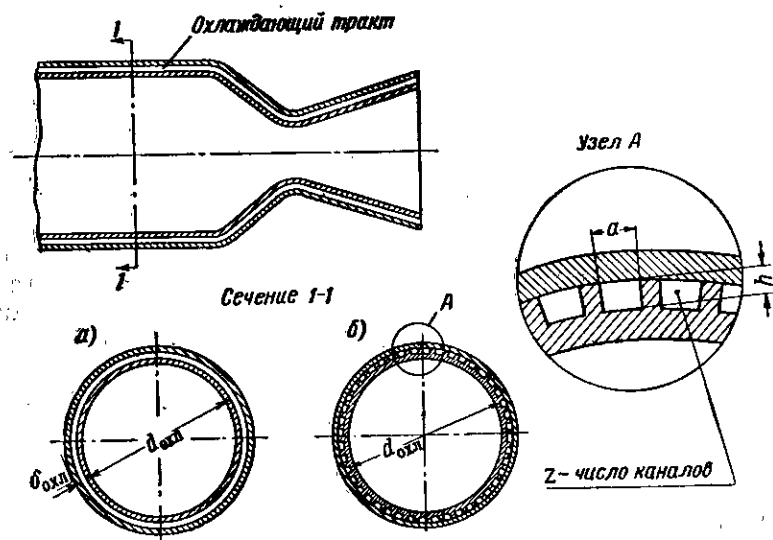
§ 42. ФОРМЫ ОХЛАЖДАЮЩИХ ТРАКТОВ КАМЕР ДВИГАТЕЛЯ

При проведении расчета наружного охлаждения необходимо знать размеры и форму охлаждающего тракта камеры двигателя. Необходимым предварительным условием при проектировании охлаждающего тракта является обеспечение в районе критического сечения скорости движения охлаждающей жидкости порядка 5-10 м/сек.

В зависимости от необходимой жесткости конструкции и имеющегося количества охлаждающей жидкости применяются следующие основные типы охлаждающих трактов.

Щелевой канал

Охлаждающий тракт в виде гладкого щелевого (кольцевого) канала (фиг. 86,а) является наиболее простым в изготовлении и наиболее широко распространенным в выполненных ЖРД.



Фиг. 86. Охлаждающий тракт в форме щелевого канала.

а) — сечение гладкого щелевого канала; б) — сечение щелевого канала с продольными ребрами жесткости.

Основной его недостаток состоит в том, что камеры сгорания с таким трактом имеют малую жесткость. Для увеличения жесткости внутренней оболочки при щелевом охлаждающем тракте делают разного рода скрепления внутренней оболочки камеры двигателя с наружной оболочкой. Кроме того, для увеличения жесткости и для более равномерного движения жидкости по поперечному сечению щелевого канала и вдоль образующей его иногда делают тонкие ребра жесткости толщиной около 1 мм и с шагом в несколько миллиметров.

Второй недостаток такого охлаждающего тракта состоит в том, что при малых количествах охлаждающей жидкости приходится делать очень небольшие размеры щели, чтобы создать необходимую скорость движения ее по охлаждающему тракту. Технологически трудно выполнить равномерную щель высотой менее 0,8 мм при механической обработке и менее 1,5 мм при сварной конструкции камеры двигателя. Это нужно иметь в виду при расчете охлаждения камеры.

Эквивалентный диаметр для расчета охлаждения при гладком щелевом охлаждающем тракте (см. фиг. 86, а) определяется из выражения

$$d_э = \frac{4F_{ж}}{\Pi_{т}} = \frac{4\pi d_{охл}^2 \delta_{охл}}{\pi d_{охл}} = 4\delta_{охл}. \quad (\text{VII. 56})$$

Если щелевой канал имеет продольные ребра жесткости (см. фиг. 86, б), то

$$d_э = \frac{4F_{ж}}{\Pi_{т}} = \frac{4zah}{(a+2h)z} = \frac{4ah}{a+2h}, \quad (\text{VII. 57})$$

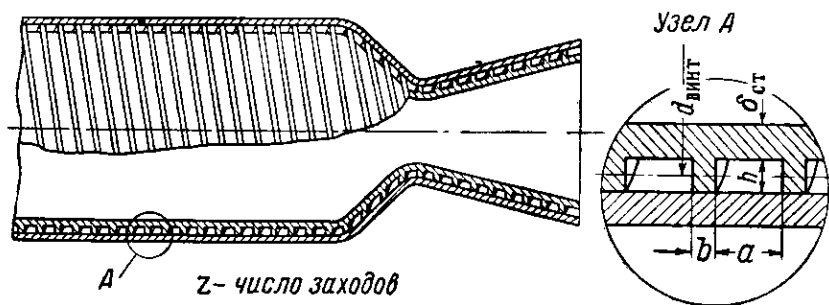
где h — величина зазора в щелевом канале;
 z — число каналов;
 a — ширина канала между двумя ребрами.

Толщина внутренней оболочки камеры двигателя обычно составляет 1,5—4 мм.

В случае, когда теплообмен происходит не через весь периметр канала (т. е. $\Pi_{т} \neq \Pi$), величина эквивалентного диаметра для расчета теплообмена отличается от величины эквивалентного диаметра для расчета гидравлического сопротивления (см. § 64).

Охлаждающий тракт в виде винтового щелевого канала

Охлаждающий тракт в виде винтового щелевого канала (одного или нескольких) применяют для того, чтобы увеличить скорость движения жидкости по тракту для улучшения теп-



Фиг. 87. Охлаждающий тракт в виде винтового канала.

обмена, а также чтобы увеличить жесткость внутренней оболочки камеры двигателя.

В зависимости от необходимой скорости движения жидкости выбирается проходное сечение винтового канала. Высоту зазора h (фиг. 87) берут 2—3 мм. Толщину винтового ребра b делают около 1 мм.

Основной недостаток охлаждающего тракта в виде винтового канала двигателя — большая сложность выполнения нарезки, особенно на конической части камеры.

Вторым недостатком такого охлаждающего тракта являются очень большие гидравлические потери в винтовом канале. Это вызывает необходимость повышать давление охлаждающего компонента на входе, а следовательно, и давление подачи (см. ниже, § 54).



Фиг. 88. Камера двигателя, изготовленная из витых трубок.

Поскольку наибольшие тепловые потоки наблюдаются около критического сечения камеры и для отвода их в охлаждающую жидкость необходимо иметь большие скорости движения жидкости, то винтовые каналы часто делают только около критического сечения. В остальной же части камеры оставляют охлаждающий тракт в виде щелевого канала.

Так выполнен охлаждающий тракт на двигателе «Вальтер» (см. фиг. 105).

Эквивалентный диаметр охлаждающего тракта, выполненного в виде винтового канала прямоугольного сечения, для расчета теплообмена подсчитывают по выражению

$$d_3 = \frac{4F_{\text{ж}}}{\Pi_{\Gamma}} = \frac{4ahz}{(a+2h)z} = 4 \frac{ah}{a+2h}. \quad (\text{VII. 58})$$

Разновидностью винтового охлаждающего тракта можно считать охлаждающий тракт, состоящий из трубок. В этом случае стенки камеры двигателя делаются из медных трубок, плотно прилегающих друг к другу. Внутри медных трубок проходит охлаждающая жидкость (фиг. 88).

§ 43. ПРИМЕР РАСЧЕТА НАРУЖНОГО ОХЛАЖДЕНИЯ КАМЕРЫ ДВИГАТЕЛЯ

Произвести проверочный расчет охлаждения камеры двигателя, работающей на топливе: 96%-ная азотная кислота + керосин. Расход горючего $G_r = 2,7$ кг/сек; расход окислителя $G_o = 11,2$ кг/сек.

В результате теплового расчета получены следующие данные: температура сгорания $T_2 = 2853$ °абс.; давление в камере сгорания $p_2 = 23$ кг/см²; показатель изоэнтропы истечения $n_{из} = 1,18$.

Состав продуктов сгорания в камере приведен в табл. 20.

Таблица 20

Компонент	CO ₂	H ₂ O	CO	H ₂	O ₂	N ₂
p_i	3,63	9,77	4,13	1,68	0,30	3,40

Примечание. Доля других компонентов продуктов сгорания в смеси газов настолько мала, что в данном расчете ими можно пренебречь.

Охлаждающий тракт выполнен в виде щелевого зазора. В данном примере рассмотрен более общий случай переменной толщины внутренней оболочки камеры двигателя. Основные размеры охлаждающего тракта, основные размеры камеры двигателя и толщина внутренней оболочки приведены на фиг. 89.

Материал стенки камеры — нержавеющая сталь.

Решение проводим в порядке, изложенном в § 41.

Задаемся температурой газовой стенки:

В камере сгорания и на входе в сопло . $T_{г.ст} = 500^\circ \text{C} = 773^\circ \text{ абс.}$

В критическом сечении $T_{г.ст} = 800^\circ \text{C} = 1073^\circ \text{ абс.}$

На срезе сопла $T_{г.ст} = 450^\circ \text{C} = 723^\circ \text{ абс.}$

График заданного распределения $T_{г.ст}$ приведен на фиг. 89.

Подсчитываем теплоемкость $c_{pг.ст}$ и вязкость при температуре газовой стенки на входе в сопло.

Данные расчета сведем в табл. 21

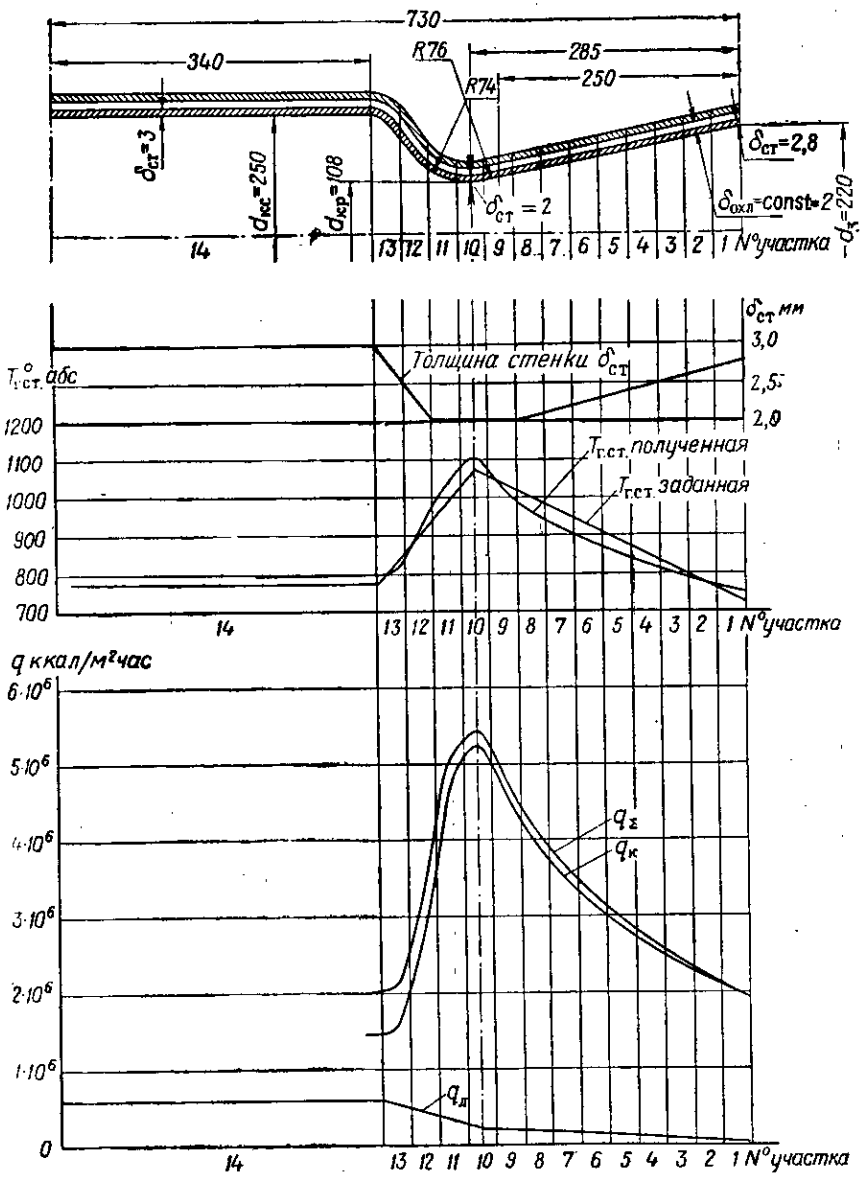
В результате расчета получим

$$c_{pг.ст} = 0,3637 \text{ ккал/кг}^\circ\text{C}; \quad (g_{pг.ст}) = 3,14 \cdot 10^{-5} \text{ кг/м сек.}$$

После подстановки этих значений и значений $G^{0,82}$ в формулу (VII.13) она приобретает вид

$$\alpha_r = 36,2 \frac{1}{a_{сп}^{1,82}} \left(\frac{T_2}{T_{г.ст}} \right)^{0,55} \quad (\text{VII.59})$$

Обратим внимание на то, что величина $\left(\frac{T_2}{T_{г.ст}} \right)^{0,55}$ благодаря малой степени, в которую возводится отношение температур, ме-



Фиг. 89. К примеру расчета охлаждения камеры двигателя.

Компонент продуктов сгорания	CO ₂	CO	H ₂ O	H ₂	N ₂	O ₂	Замечания и дополнительные подсчеты
p_i в кг/см ²	3,63	4,13	9,77	1,68	3,40	0,30	Берется из результатов теплового расчета
m_i	44	28	18	2	28	32	
$p_i m_i$	160	115,6	176	3,36	95,2	9,6	$\sum p_i m_i = 559,76$
$g_i = \frac{p_i m_i}{\sum p_i m_i}$	0,286	0,206	0,315	0,006	0,170	0,0172	$\sum g_i = 0,9992 \approx 1$
c_{p_i} ст	0,276	0,27	0,509	3,5	0,259	0,25	Берется из табл. 18
$g_i c_{p_i}$ ст	0,0788	0,0556	0,160	0,020	0,0440	0,0043	c_{p_i} ст = $\sum g_i c_{p_i}$ ст = 0,3637
$(g_i \cdot \mu_i \text{ ст}) \cdot 10^5$ в кг/м сек	3,31	3,38	2,77	1,65	3,4	4,01	Берется из табл. 19
$\left(\frac{g_i}{g_i \cdot \mu_i \text{ ст}} \right) \cdot 10^5$	0,0864	0,0610	0,1135	0,00364	0,0500	0,00428	$\frac{1}{g_i \cdot \mu_i \text{ ст}} - \sum \left(\frac{g_i}{g_i \cdot \mu_i \text{ ст}} \right) 10^5 = 0,3188$

дается в узких пределах. Поэтому значение коэффициента теплоотдачи α_r меняется по длине камеры двигателя в основном пропорционально величине $\frac{1}{d_{cp}^{1,82}}$.

Разбиваем камеру двигателя на 14 участков и по полученному выражению (VII. 59) подсчитываем коэффициент теплоотдачи α_r горячих продуктов сгорания к газовой стенке камеры для каждого из участков.

(При проведении вычислений здесь и в дальнейшем все числа округляем в пределах точности счетной линейки).

Зная α_r , по формуле (VII. 43) определяем конвективный удельный тепловой поток в стенку q_k . Расчет величин α_r и q_k приведен в строках 1—9 табл. 22.

Переходим к определению лучистых тепловых потоков q_{λ} .

Определяем составляющие его для трех сечений по формулам (VII. 44) и (VII. 45).

В камере сгорания $T_2 = 2853^\circ$ абс.; $T_{r.ст} = 773^\circ$ абс.

Приведенная длина пути луча $l = 0,9d = 0,9 \cdot 0,250 = 0,225$ м.

$$p_{CO_2} = 3,63 \text{ кг/см}^2; \quad p_{H_2O} = 9,77 \text{ кг/см}^2.$$

$$q_{CO_2} = 3,5 \sqrt[3]{3,63 \cdot 0,225} \left[\left(\frac{2853}{100} \right)^{3,5} - \left(\frac{773}{100} \right)^{3,5} \right] = 388 \text{ 000 ккал/м}^2 \text{ час};$$

$$q_{H_2O} = 3,5 \cdot 9,77^{0,8} \cdot 0,225^{0,6} \left[\left(\frac{2853}{100} \right)^3 - \left(\frac{773}{100} \right)^3 \right] = 193 \text{ 000 ккал/м}^2 \text{ час}.$$

По формуле (VII. 46)

$$q_{\lambda} = 388 \text{ 000} + 193 \text{ 000} = 581 \text{ 300} \approx 0,581 \cdot 10^6 \text{ ккал/м}^2 \text{ час}.$$

В критическом сечении

$$T_{кр} = \frac{2T_2}{n_{из} + 1} = \frac{2 \cdot 2853}{1,18 + 1} = 2620^\circ \text{ абс.};$$

$$T_{r.ст} = 1073^\circ \text{ абс.}$$

Приближенно считаем, что состав продуктов сгорания изменился пропорционально давлению (такое допущение приемлемо ввиду малого изменения температуры).

Давление в критическом сечении $p_{кр}$ равно

$$p_{кр} = \left(\frac{2}{n_{из} + 1} \right)^{\frac{n_{из}}{n_{из} - 1}} p_2 = \left(\frac{2}{1,18 + 1} \right)^{\frac{1,18}{1,18 - 1}} \cdot 23 = 13,1 \text{ кг/см}^2.$$

Следовательно,

$$p_{CO_2} = 3,63 \frac{13,1}{23} = 2,07 \text{ кг/см}^2;$$

$$p_{H_2O} = 9,77 \frac{13,1}{23} = 5,56 \text{ кг/см}^2;$$

$$l = 0,9d_{кр} = 0,9 \cdot 0,108 = 0,0972 \text{ м};$$

$$q_{\text{CO}_2} = 3,5 \sqrt[3]{2,07 \cdot 0,0972} \left[\left(\frac{2620}{100} \right)^{3,5} - \left(\frac{1073}{100} \right)^{3,5} \right] = 181\,000 \text{ ккал/м}^2 \text{ час};$$

$$q_{\text{H}_2\text{O}} = 3,5 \cdot 5,55^{0,8} \cdot 0,0372^{0,6} \left[\left(\frac{2620}{100} \right)^3 - \left(\frac{1073}{100} \right)^3 \right] = 32\,600 \text{ ккал/м}^2 \text{ час};$$

$$q_{\text{л}} = 181\,000 + 32\,600 = 213\,600 \text{ ккал/м}^2 \text{ час}.$$

На срезе сопла давление $p_3 = 1 \text{ атм}$. Следовательно,

$$p_{\text{CO}_2} = \frac{3,63}{23} = 0,168 \text{ кг/см}^2;$$

$$p_{\text{H}_2\text{O}} = 0,425 \text{ кг/см}^2;$$

$$l = 0,9d_3 = 0,9 \cdot 0,22 = 0,198 \text{ м}.$$

Температура на срезе сопла T_3 находится по известному соотношению

$$T_3 = T_2 \left(\frac{p_3}{p_2} \right)^{\frac{n_{\text{из}} - 1}{n_{\text{из}}}} = 2853 \left(\frac{1}{23} \right)^{\frac{1,18 - 1}{1,18}} = 1770^\circ \text{ абс.};$$

$$q_{\text{CO}_2} = 3,5 \sqrt[3]{0,168 \cdot 0,198} \left[\left(\frac{1770}{100} \right)^{3,5} - \left(\frac{723}{100} \right)^{3,5} \right] = 24\,500 \text{ ккал/м}^2 \text{ час};$$

$$q_{\text{H}_2\text{O}} = 3,5 \cdot 0,425^{0,8} \cdot 0,198^{0,6} \left[\left(\frac{1770}{100} \right)^3 - \left(\frac{723}{100} \right)^3 \right] = 3300 \text{ ккал/м}^2 \text{ час};$$

$$q_{\text{л}} = 24\,500 + 3300 = 27\,800 \text{ ккал/м}^2 \text{ час}.$$

Значения $q_{\text{л}}$ в промежуточных сечениях определяем исходя из принятого предположения о линейном распределении $q_{\text{л}}$ между сечениями входа в сопло и критическим, а также между критическим и выходным сечениями.

На фиг. 89 показан график распределения $q_{\text{л}}$ по длине камеры. Зная $q_{\text{л}}$ на каждом участке, определяем суммарный удельный тепловой поток на каждом участке

$$q_{\Sigma} = q_{\text{к}} + q_{\text{л}}.$$

Данные подсчета $q_{\text{л}}$ и q_{Σ} приведены в строках 10 — 11 табл. 22.

Зная q_{Σ} на каждом участке, определяем общий тепловой поток в стенку камеры двигателя

$$\Sigma q_{\Sigma i} f_i = 1,2297 \cdot 10^3 \text{ ккал/час}.$$

В качестве охлаждающей жидкости выбираем окислитель — 96%-ную азотную кислоту.

Расход ее по заданию равен

$$G_0 = 11,2 \text{ кг/сек}.$$

Определяем ориентировочно температуру выхода охлаждающей жидкости — азотной кислоты. Температуру входа ее $T_{\text{вх}}$ считаем равной 15°C .

Теплоемкость охлаждающей жидкости ориентировочно считаем равной 0,47. Тогда по формуле (VII. 49)

$$T_{\text{вых}} = \frac{1,2297 \cdot 10^6}{0,47 \cdot 11,2 \cdot 3600} + 15 = 65 + 15 = 80^\circ \text{ C.}$$

Давление выхода охлаждающей жидкости из охлаждающего тракта $p_{\text{охл}}$ примерно считаем равным сумме давления в камере двигателя и перепада давления на форсунках $\Delta p_{\text{ф}}$. Если считать $\Delta p_{\text{ф}} = 6 \text{ кг/см}^2$ (обычно $\Delta p_{\text{ф}}$ известно из расчета форсунок), то

$$p_{\text{охл}} = p_2 + \Delta p_{\text{ф}} = 23 + 6 = 29 \text{ кг/см}^2.$$

Для $p_{\text{охл}} = 29 \text{ кг/см}^2$ температура кипения азотной кислоты T_3 равна примерно $230\text{--}250^\circ \text{ C}$, т. е.

$$T_{\text{вых}} < T_3.$$

Следовательно, азотной кислоты вполне достаточно для охлаждения камеры двигателя.

По формуле (VII. 51) подсчитываем подогрев охладителя и температуру его $T_{\text{ж}}$ на каждом из участков. Данные расчета $T_{\text{ж}}$ приведены в строках 14 и 15 табл. 22.

Переходим к определению коэффициента теплоотдачи от жидкостной стенки к жидкости $\alpha_{\text{ж}}$ и температуры жидкостной стенки камеры двигателя $T_{\text{ж.ст}}$. Величину $\alpha_{\text{ж}}$ определяем по формуле (VII. 18).

$$\alpha_{\text{ж}} = 82,5Z \frac{1}{d_{\text{э}i}^{0,2}} \left(\frac{G_{\text{охл}}}{F_{\text{ж}i}} \right)^{0,8}.$$

Для щелевого охлаждающего тракта на каждом участке

$$d_{\text{э}i} = \frac{4F_{\text{ж}}}{\Pi_{\text{T}}} = \frac{4F_{\text{ж}i}}{\pi d_{\text{охл}i}},$$

где $d_{\text{охл}i}$ — средний диаметр охлаждающей щели на i -том участке в м;

$F_{\text{ж}i} = \pi d_{\text{охл}i} \delta_{\text{охла}}$ — проходное сечение щели на i -том участке в м^2 .

После подстановки значения $d_{\text{э}}$, соответствующих сокращений и подсчета постоянной формула (VII. 18) для случая щелевого охлаждения примет вид

$$\alpha_{\text{ж}} = 25,1Z \frac{G_{\text{охл}}^{0,8}}{d_{\text{охл}i}^{0,8} \delta_{\text{охл}}}. \quad (\text{VII. 60})$$

Для данного примера, подставив значение

$$G_{\text{охл}}^{0,8} = 11,2^{0,8} = 6,9 \quad \text{и} \quad \delta_{\text{охл}} = 0,002 \text{ м},$$

получим

$$\alpha_{\text{ж}} = 86\,500Z \frac{1}{d_{\text{охл}i}^{0,8}}. \quad (\text{VII. 61})$$

Определив $\alpha_{ж}$ для каждого участка, по формуле (VII.53) находим температуру жидкостной стенки на каждом участке

$$T_{ж. ст} = \frac{q_{\Sigma}}{\alpha_{ж}} + T_{ж.}$$

Данные расчета приведены в строках 16—22 табл. 22.

Проверим соответствие принятого и рассчитанного распределения температур $T_{г.ст.}$.

Теплопроводность нержавеющей стали, как видно из графика фиг. 76, мало зависит от температуры, поэтому считаем ее постоянной по длине камеры и равной 20 ккал/м час °С.

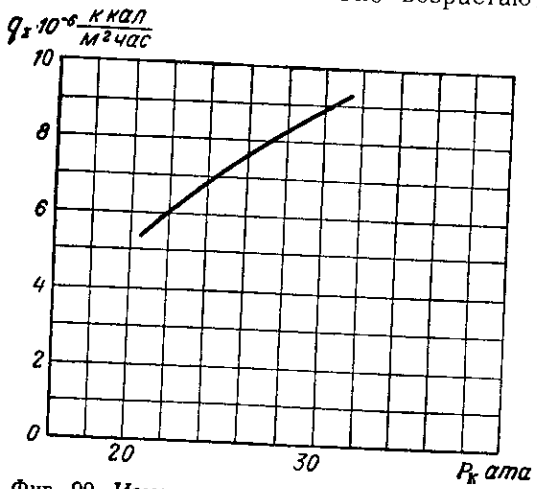
Величину толщины стенки на каждом участке $\delta_{ст}$ берем по графику фиг. 89 и по формуле (VII.55) определяем $T_{г.ст}$ для каждого участка. Данные расчета $T_{г.ст}$ приведены в строках 23—26 табл. 22. На фиг. 89 показана кривая полученного распределения температуры газовой стенки по длине камеры.

Как видно из таблиц и графиков фиг. 89, расхождения заданной и полученной температуры газовой стенки не превышают 5%, поэтому второго приближения делать не надо.

На графиках фиг. 89 показано распределение $q_{к}$; $q_{л}$; q_{Σ} и $T_{г. ст}$ по длине камеры двигателя.

§ 44. ДРУГИЕ ВИДЫ ОХЛАЖДЕНИЯ ЖРД

При увеличении давления в камере двигателя и применении топлив высокой теплотворной способности суммарные тепловые потоки в стенки камеры двигателя сильно возрастают (фиг. 90) и



Фиг. 90. Изменение суммарного теплового потока в зависимости от давления в камере.

достигают таких величин, при которых снять весь тепловой поток наружным охлаждением невозможно (предельная величина q_{Σ} определяется условиями процесса в камере двигателя, родом охлаждающей жидкостн и материалом стенок камеры двигателя).

Сводная таблица данных по расчету охлаждения каме

№ строки	Наименование величины	Обозначение и размерность	Номер участка						
			1	2	3	4	5	6	
1	Средний диаметр участка	$d_{ср}$ в м	0,214	0,202	0,190	0,178	0,166	0,154	0,142
2		$\frac{1}{d_{ср}}$	4,67	4,95	5,26	5,62	6,02	6,50	7,04
3		$\left(\frac{1}{d_{ср}}\right)^{1,82}$	16,5	18,3	20,5	23,2	26,2	30,3	35,1
4	Заданная температура газовой стенки	$T_{г.ст}$ в ° абс.	741	778	815	852	889	925	962
5		$\frac{T_2}{T_{г.ст}}$	3,84	3,66	3,50	3,35	3,21	3,08	2,96
6		$\left(\frac{T_2}{T_{г.ст}}\right)^{0,35}$	1,60	1,58	1,55	1,53	1,50	1,48	1,46
7	Коэффициент теплоотдачи от газа к стенке	α_g в ккал/м ² час°С	955	1040	1150	1280	1425	1625	1880
8		$T_2 - T_{г.ст}$	2112	2075	2038	2001	1964	1928	1892
9	Конвективный удельный тепловой поток	$q_k \cdot 10^{-6}$ в ккал/м ² час	2,02	2,16	2,34	2,56	2,80	3,13	3,56
10	Лучистый удельный тепловой поток	$q_l \cdot 10^{-6}$ в ккал/м ² час	0,040	0,060	0,080	0,100	0,120	0,140	0,160
11	Суммарный удельный тепловой поток	$q_{\Sigma} \cdot 10^{-6}$ в ккал/м ² час	2,06	2,22	2,42	2,66	2,92	3,27	3,72
12	Площадь поверхности, через которую происходит теплообмен	$f = \pi d_{ср} l$ в м ²	0,0207	0,0196	0,0184	0,0172	0,0161	0,0149	0,0138
13	Тепловой поток на участке	$q_{\Sigma} f_i \cdot 10^6$	0,0427	0,0435	0,0445	0,0457	0,0470	0,0487	0,0504
14	Температура охлаждающей жидкости на выходе из участка	$T_{вых}$ в °С	17,43	19,86	22,33	24,86	27,46	30,16	32,96
15	Средняя температура охлаждающей жидкости на участке	$T_{ср}$ в °С	16,7	18,7	21,1	23,6	26,2	28,8	31,6
16		Z	0,0379	0,0384	0,0392	0,0398	0,0406	0,0412	0,0419
17	Средний диаметр охлаждающей щели на каждом участке	$d_{охл i}$ в м	0,222	0,209	0,197	0,185	0,173	0,160	0,148
18		$\frac{1}{d_{охл i}}$	4,50	4,78	5,08	5,4	5,78	6,23	6,76
19		$\left(\frac{1}{d_{охл i}}\right)^{0,8}$	3,33	3,50	3,67	3,85	4,07	4,32	4,59
20	Коэффициент теплоотдачи от стенки к охлаждающей жидкости	$\alpha_{ж}$ в ккал/м ² час°С	10900	11600	12400	13300	14300	15400	16600
21		$\frac{q_{\Sigma}}{\alpha_{ж}}$	191	192	195	200	204	212	220
22	Температура жидкостной стенки	$t_{ж.ст}$ в °С	207	211	216	224	230	241	252
23	Толщина стенки камеры двигателя	$\delta_{ст}$ в м	$2,752 \cdot 10^{-3}$	$2,658 \cdot 10^{-3}$	$2,564 \cdot 10^{-3}$	$2,470 \cdot 10^{-3}$	$2,376 \cdot 10^{-3}$	$2,282 \cdot 10^{-3}$	$2,188 \cdot 10^{-3}$
24	Перепад температуры по толщине стенки камеры	$\frac{\delta_{ст}}{\lambda} q_{\Sigma}$	283	295	310	329	346	373	400
25	Температура газовой стенки в °С	$t_{г.ст}$ в °С	490	506	526	553	576	614	656
26	Температура газовой стенки в ° абс.	$T_{г.ст}$ в ° абс.	763	779	799	826	849	887	928

данных по расчету охлаждения камеры двигателя

Номер участка охлаждающего тракта

4	5	6	7	8	9	10	11	12	13	14
0,178	0,166	0,154	0,142	0,130	0,118	0,108	0,120	0,166	0,236	0,250
5,62	6,02	6,50	7,04	7,70	8,48	9,26	8,34	6,02	4,24	4,00
23,2	26,2	30,3	35,0	41,0	49,0	57,5	47,5	26,2	13,8	12,4
852	889	925	962	999	1036	1073	987	901	816	773
3,35	3,21	3,08	2,96	2,86	2,75	2,66	2,89	3,16	3,49	3,69
1,53	1,50	1,48	1,46	1,44	1,42	1,41	1,45	1,50	1,55	1,58
1280	1425	1625	1850	2140	2520	2930	2490	1420	774	708
2001	1964	1928	1891	1854	1817	1780	1866	1952	2037	2080
2,56	2,80	3,13	3,50	3,97	4,58	5,21	4,64	2,77	1,57	1,47
0,160	0,120	0,140	0,160	0,180	0,200	0,214	0,319	0,424	0,529	0,581
2,66	2,92	3,27	3,66	4,15	4,78	5,41	4,96	3,19	2,10	2,05
0,0172	0,0161	0,0149	0,0137	0,0126	0,0114	0,0102	0,0124	0,0230	0,0297	0,2670
0,0457	0,0470	0,0487	0,0502	0,0523	0,0545	0,0553	0,0615	0,0735	0,0623	0,5480
24,86	27,46	30,16	32,93	35,81	38,81	41,86	45,24	49,29	52,69	82,29
23,6	26,2	28,8	31,5	34,4	37,3	40,3	43,6	47,3	51	67,5
0,0398	0,0406	0,0412	0,0420	0,0428	0,0436	0,0444	0,0450	0,0460	0,0467	0,0503
0,185	0,173	0,160	0,148	0,136	0,124	0,114	0,126	0,173	0,244	0,258
5,4	5,78	6,23	6,73	7,35	8,06	8,77	7,94	5,78	4,10	3,87
3,85	4,07	4,32	4,61	4,94	5,32	5,67	5,25	4,07	3,09	2,95
13300	14300	15400	16750	18300	20400	21800	20500	16200	12500	12800
200	204	212	218	227	234	248	242	197	168	160
224	230	241	250	261	271	288	286	244	219	228
$2,470 \cdot 10^{-3}$	$2,376 \cdot 10^{-3}$	$2,282 \cdot 10^{-3}$	$2,188 \cdot 10^{-3}$	$2,094 \cdot 10^{-3}$	$2,000 \cdot 10^{-3}$	$2,000 \cdot 10^{-3}$	$2,000 \cdot 10^{-3}$	$2,500 \cdot 10^{-3}$	$3,000 \cdot 10^{-3}$	$3,000 \cdot 10^{-3}$
329	346	373	400	423	478	541	496	399	314	307
553	576	614	650	684	749	829	782	643	533	535
826	849	887	923	957	1022	1102	1055	916	806	808

В этих случаях применяются другие способы охлаждения стенок камеры двигателя или предохранения их от преждевременного прогорания.

Как уже указывалось, наиболее часто применяются следующие способы защиты стенок камеры двигателя.

1. Внутреннее охлаждение ЖРД.
2. Смешанное охлаждение ЖРД.
3. Защита стенок камеры двигателя от прогорания с помощью покрытий или путем аккумуляции тепла.

Внутреннее охлаждение

При внутреннем охлаждении камеру двигателя предохраняют от прогорания, создавая жидкостную или паровую завесу около стенки. Если при наружном охлаждении задача сводится к тому, чтобы как можно эффективнее отбирать тепло, поступающее в незащищенную стенку, то при внутреннем охлаждении задача состоит в том, чтобы путем создания около стенок слоя газа пониженной температуры или же жидкостной и паровой завесы в значительной степени снизить тепловые потоки, идущие в стенки камеры двигателя.

Снижение температуры газа в пристеночном слое, как уже было сказано, достигается искусственным обогащением горючим пристеночного слоя.

Защитная жидкостная завеса создается путем непрерывной подачи через пояса отверстий (или кольцевую щель) жидкости, которая под действием быстро движущегося потока газа растекается по стенкам камеры сгорания и сопла, предохраняя их от раскаленных газов.

Пояса отверстий для подачи жидкости могут быть расположены как в головке камеры двигателя, так и в цилиндрической и сопловой части камеры.

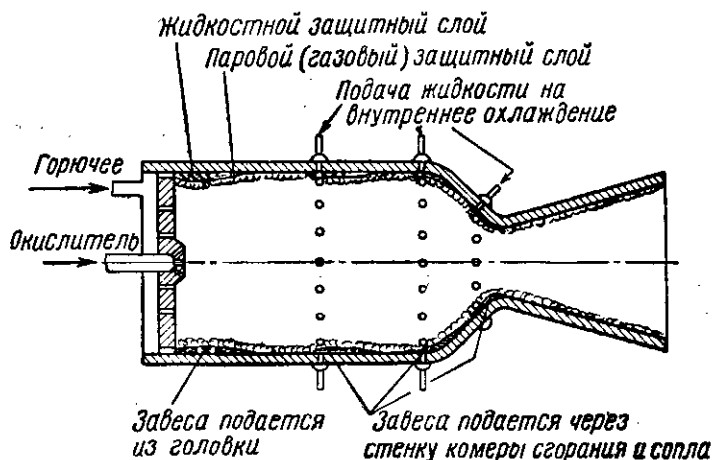
Если на внутреннее охлаждение подается жидкость, то под воздействием сильных тепловых потоков она испаряется и над слоем жидкости создается защитный слой из паров жидкости. Таким образом, получается как бы два защитных слоя: пара и жидкости. Вдали от места подачи жидкость испаряется, но защитный слой пара, остающийся у стенки, еще предохраняет на некотором участке стенку от прогорания.

В качестве охлаждающей жидкости можно подавать воду или горючее, на котором работает ЖРД.

Защитное действие пленки жидкости или газа схематично можно представить следующим образом (фиг. 91).

Тепло от горячих продуктов сгорания отдается не непосредственно металлической стенке, а защитной пленке и расходуется на нагревание и испарение пленки, а также на перегрев пленки пара, получающегося при кипении жидкости. Кроме того, пленка жидкости, обладающая отражающими свойствами, может играть роль экрана, защищающего стенку камеры двигателя от воздействия лучистых тепловых потоков.

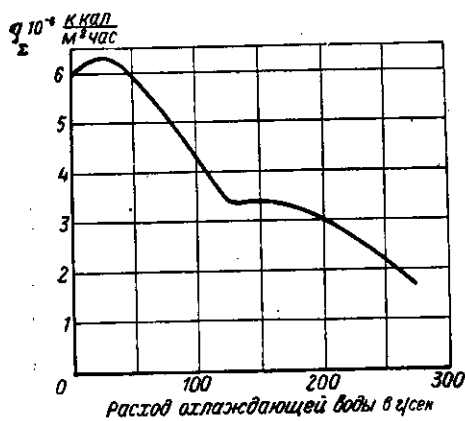
На фиг. 92 приведены опытные данные по изменению теплового потока в критическом сечении камеры двигателя в зависи-



Фиг. 91. Внутреннее охлаждение камеры двигателя.

мости от расхода воды, подаваемой для внутреннего охлаждения у входа в сопловую часть¹.

Большой недостаток внутреннего охлаждения состоит в том, что компонент топлива, дополнительно поступающий в камеру для внутреннего охлаждения, не участвует полностью в процессе сгорания и общая удельная тяга ЖРД с внутренним охлаждением меньше, чем удельная тяга ЖРД с наружным охлаждением.



Фиг. 92. Влияние внутреннего охлаждения на величину теплового потока.

Большинство трудностей при организации внутреннего охлаждения состоит в создании непрерывного защитного слоя на всей поверхности камеры сгорания ЖРД. Очевидно, чем ближе находятся пояса внутреннего охлаждения, тем легче организовать непрерывную пленку.

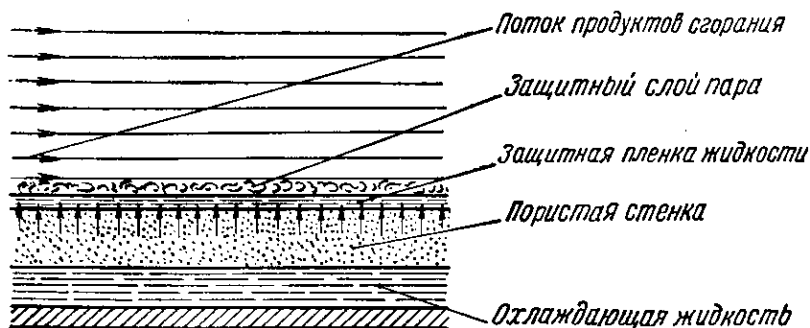
Наилучшие условия внутреннего охлаждения будут достигнуты, если камеру сгорания и сопло изготовить из пористого материала. В этом случае жидкость поступает через очень малые

¹ И. Боден, Г. Зейферт, М. Милс и М. Саммерфилд, Некоторые проблемы теплопередачи и охлаждения ракетных двигателей, в сб. «Вопросы ракетной техники», № 3 (9). Издательство иностранной литературы, 1952.

отверстия равномерно по всей поверхности камеры сгорания и сопла (фиг. 93)¹.

Однако крупным недостатком имеющихся пористых материалов является их малая прочность. Ввиду этого камеры двигателя пришлось бы делать толстыми и тяжелыми. Вторым недостатком пористых материалов является то, что при работе двигателя поры материала могут быстро засоряться.

На фиг. 94 приведены экспериментальные данные по охлаждению пористой стенки путем подачи через поры холодного воздуха. Как видно из этих данных, при хорошей организации внутреннего охлаждения, которую обеспечивает пористый материал, для со-



Фиг. 93. Схема пористого охлаждения.

дания надежной завесы требуется очень незначительное количество охлаждающей жидкости.

Точного метода расчета внутреннего охлаждения пока нет. Можно весьма приближенно считать, что если пленка создана, то тепловой поток расходуется на нагрев и испарение ее, а также на перегрев пара жидкости до температуры продуктов сгорания. В этом случае пленка воспринимает следующее количество тепла

$$\sum_{i=1}^{i=n} q_{2i} f_i = c G_{пл} (T_s - T_{ж}) + G_{пл} r + c_p G_{пл} (T_2 - T_s), \quad (\text{VII. 62})$$

- где c — теплоемкость охлаждающей жидкости в $\text{ккал/кг}^\circ\text{C}$;
 r — теплота парообразования охлаждающей жидкости в ккал/кг ;
 $T_{ж}$ — температура охлаждающей жидкости на входе в завесу в $^\circ\text{абс}$;
 T_s — температура кипения охлаждающей жидкости при давлении в камере в $^\circ\text{абс}$;

¹ И. Боден, Г. Зейферт, М. Милс и М. Саммерфилд, Некоторые проблемы теплопередачи и охлаждения ракетных двигателей, в сб. «Вопросы ракетной техники», № 3 (9), Издательство иностранной литературы, 1952.

c_p — теплоемкость в ккал/кг $^{\circ}$ C перегретых паров охлаждающей жидкости при постоянном давлении, взятая при

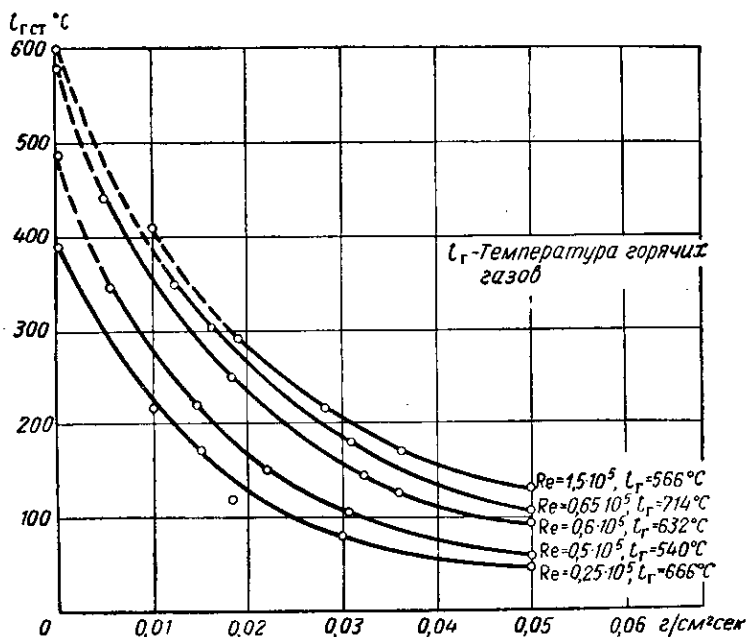
$$T_{cp} = \frac{T_2 + T_s}{2};$$

$G_{пл}$ — количество охлаждающей жидкости, идущей на создание пленки, в кг/час.

Из формулы (VII.62) необходимый расход охлаждающей жидкости для обеспечения защиты стенок будет равен

$$G_{пл} = \frac{\sum_{i=1}^{i=n} q_{\Sigma i} f_i}{c(T_s - T_{ж}) + r + c_p(T_2 - T_s)}. \quad (\text{VII.63})$$

Основное затруднение при использовании этой формулы состоит в том, что величина суммарного удельного теплового пото-



Фиг. 94. Экспериментальные данные по теплопередаче в пористую стенку.

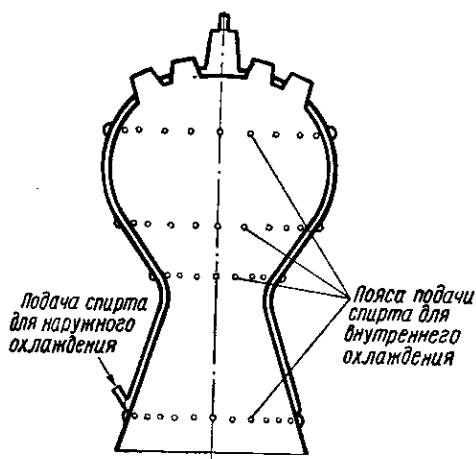
ка q_{Σ} неизвестна. Конечно, он не равен суммарному тепловому потоку, который шел бы в стенки камеры двигателя при отсутствии пленки, так как при наличии пленки коэффициент теплоотдачи от горячих продуктов сгорания к пленке не будет таким, каким он был бы при отсутствии пленки.

Кроме того, существенно изменятся температуры газа и пленки, от величины которых зависит передача тепла в стенки камеры.

Грубо приближенно, завышая тепловые потоки, считают, что q_z равен тепловому потоку, идущему в стенку при отсутствии пленки.

Смешанное охлаждение

Смешанным называется одновременное охлаждение камеры как путем снятия тепловых потоков охлаждающей жидкостью, протекающей в рубашке охлаждения, так и путем подачи защитной завесы по всей длине камеры или в наиболее опасных местах ее. Обычно наиболее опасная зона — входная и критическая часть сопла.



Фиг. 95. Пояса охлаждения в камере двигателя ракеты А-4.

Примером ЖРД со смешанным охлаждением является камера двигателя ракеты А-4 (фиг. 95).

К ЖРД со смешанным охлаждением относятся также и ЖРД, в которых пояс подачи топлива для защиты стенок от горячих продуктов сгорания расположен на периферии головки, например камеры двигателей БМВ и Р-3395.

Ориентировочный расчет двигателя со смешанным охлаждением проводим в следующем порядке.

1. Подсчитываем тепловые потоки q_z в стенки камеры двигателя при отсутствии завесы по способу, описанному в § 41.

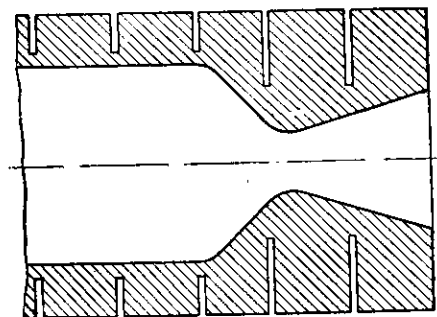
2. Зная расход охлаждающей жидкости на завесу, ориентировочно задаемся длиной эффективного действия защитной пленки¹. Определяем, какое количество тепла идет на нагрев и испарение пленки и на перегрев пара.

¹ Вообще завеса, поданная даже из головки, влияет на интенсивность теплообмена вдоль всей камеры сгорания до среза сопла.

3. Вычитаем из q_2 , полученного в п. 1, долю тепла, снимаемого завесой на участке эффективного действия завесы, и по полученным тепловым потокам считаем наружное охлаждение.

Защита стенок камеры двигателя от прогорания с помощью покрытий или путем аккумуляции тепла

Весьма эффективным может явиться способ защиты стенок ЖРД от прогара с помощью защитных покрытий стенок с огневой стороны жароупорной керамикой. Так, например, К. Э. Цюлковский предлагал обкладывать внутренние стенки камеры двигателя графитом, вольфрамом или другими жароупорными материалами.

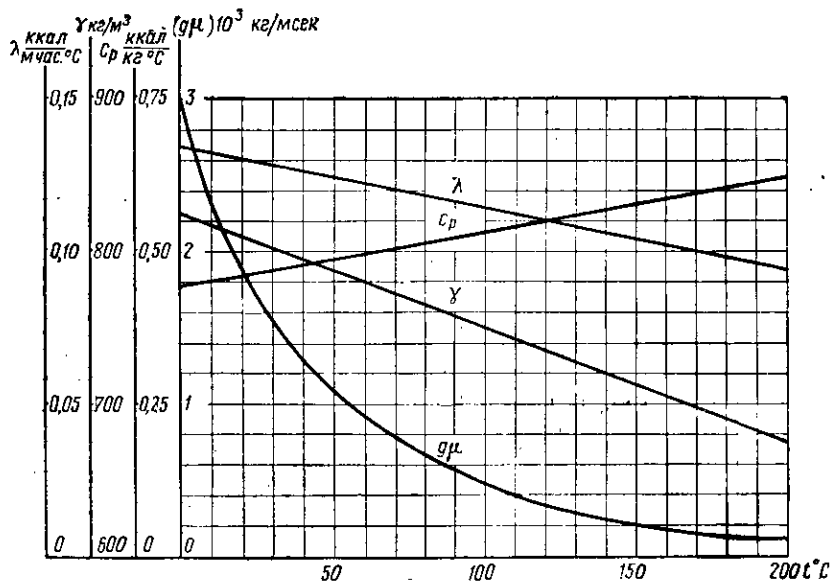


Фиг. 96. Схема камеры двигателя с аккумуляцией тепла.

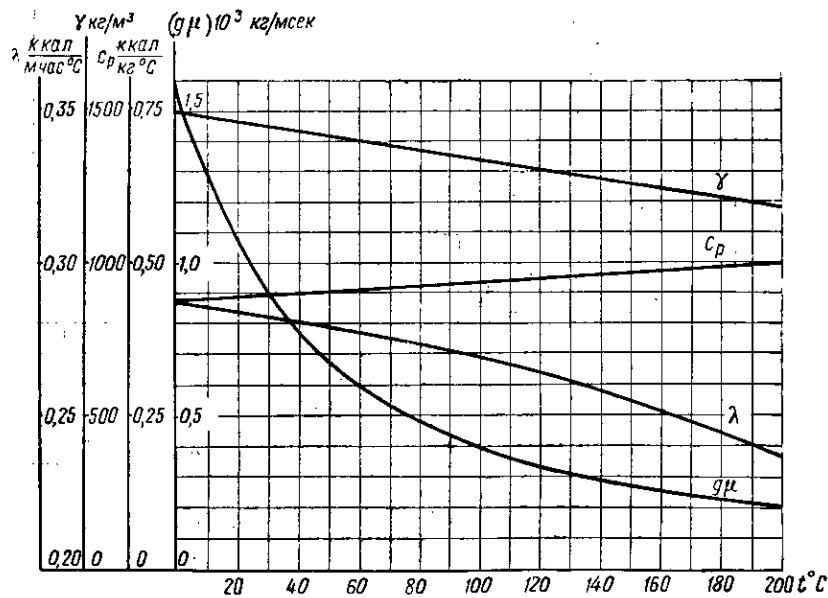
Этот способ защиты пока связан с большими технологическими трудностями, так как очень сложно сохранить прочность такого покрытия. Однако известны двигатели с подобной защитой стенок. Так, например, двигатель «Шмиддинг» имеет в сопловой части вставку из жароупорного материала.

В ЖРД очень кратковременного действия (до 7 сек.) камеры двигателя для предохранения от прогара делают с очень толстыми стенками из весьма теплопроводного материала. Тепловой поток, поступающий в стенки камеры, благодаря хорошей теплопроводности быстро поглощается и распространяется по всей массе металла и таким образом как бы аккумулируется в стенках камеры. На фиг. 96 схематически изображена камера двигателя с аккумуляцией тепла.

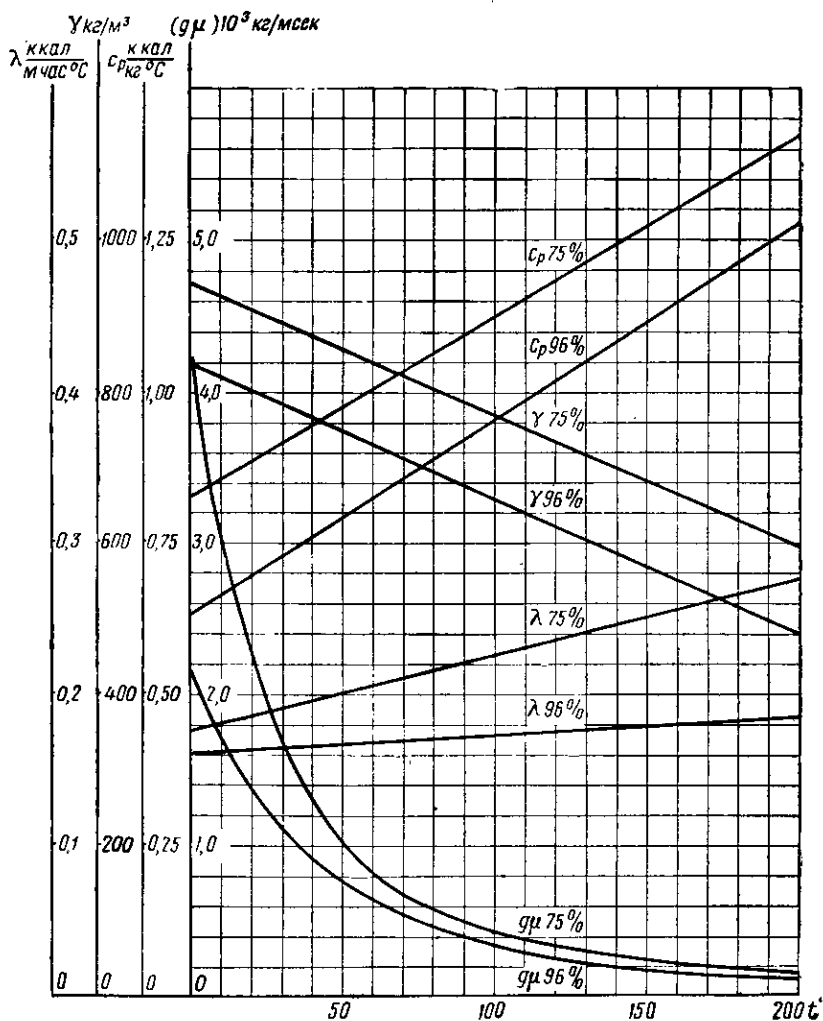
Имеются также проекты ЖРД кратковременного действия, в которых стенки камеры двигателя делают из неохлаждаемого толстого прочного металла. При работе внутренняя часть стенки камеры плавится и смывается потоком. Такой ЖРД, очевидно, может работать некоторое время до тех пор, пока толщина стенки камеры не уменьшится настолько, что она потеряет свою прочность.



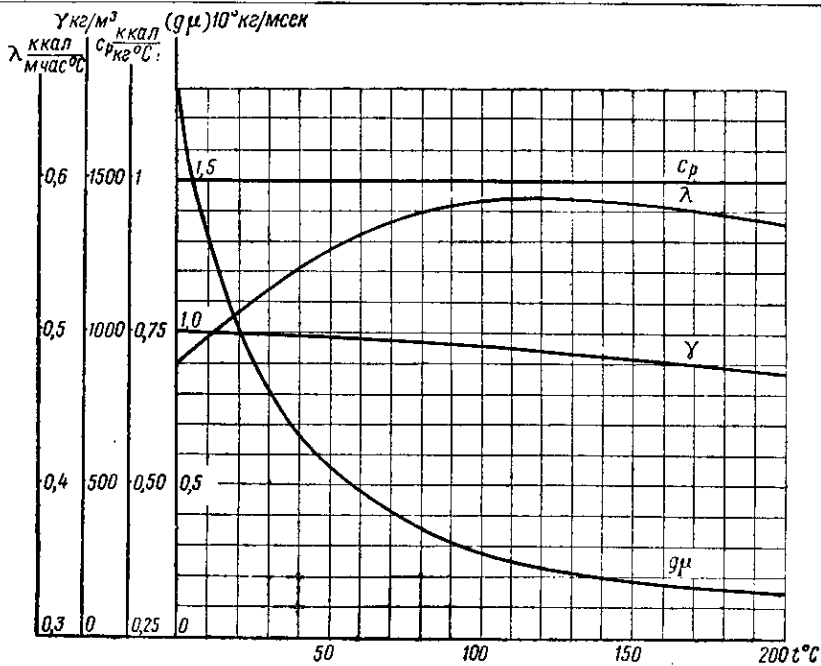
Фиг. 97. Физические константы керосина.



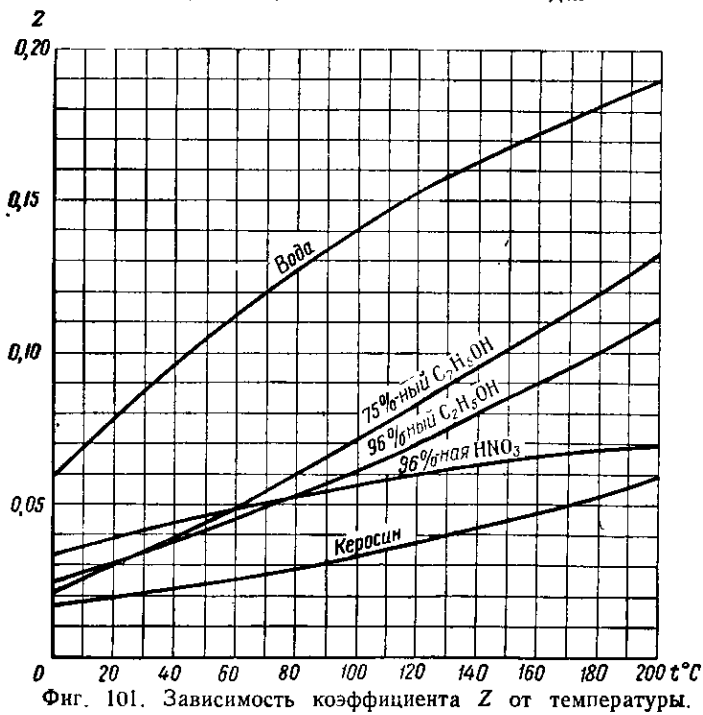
Фиг. 98. Физические константы азотной кислоты.



Фиг. 99. Физические константы спирта.



Фиг. 100. Физические константы воды.



Фиг. 101. Зависимость коэффициента Z от температуры.

ВОПРОСЫ ДЛЯ ПОВТОРЕНИЯ

1. Какие основные виды передачи тепла Вы знаете?
 2. Что называется удельным тепловым потоком?
 3. Как происходит передача тепла путем конвекции?
 4. Что такое массовая скорость?
 5. Дайте определение коэффициента теплопроводности и коэффициента теплоотдачи.
 6. Укажите основные особенности лучистого теплообмена в газах?
 7. Как происходит передача тепла в камере ЖРД?
 8. Укажите основные особенности теплообмена в ЖРД?
 9. Как изменяется $T_{г.ст}$ и $T_{ж.ст}$ с увеличением скорости движения охлаждающей жидкости при наружном охлаждении?
 10. Как изменяется $T_{г.ст}$ и $T_{ж.ст}$ при увеличении коэффициента теплопроводности материала стенки камеры двигателя?
 11. Как влияют давление и температура в камере сгорания на тепловой поток в стенки камеры двигателя?
 12. Опишите основные схемы наружного охлаждения.
 13. Какие формы охлаждающих трактов Вы знаете?
 14. Какие виды охлаждения ЖРД Вы знаете?
 15. Что называется внутренним и смешанным охлаждением?
 16. В чем заключаются недостатки внутреннего охлаждения?
-

ЧАСТЬ ВТОРАЯ

ПРОЕКТИРОВАНИЕ ЖИДКОСТНЫХ РАКЕТНЫХ ДВИГАТЕЛЕЙ

По элементам конструкции жидкостный ракетный двигатель делится на *камеру двигателя* и *систему подачи*. В некоторых двигателях имеется также отдельная *силовая рама*.

Камера двигателя — это основной агрегат жидкостного ракетного двигателя, в котором осуществляется сжигание топлива и преобразование тепловой энергии образующихся газов в кинетическую энергию для непосредственного получения реактивной силы.

Система подачи — это совокупность устройств и механизмов, необходимых для осуществления подачи топлива в камеру двигателя. Она включает в себя также арматуру, обеспечивающую запуск, остановку и правильное действие двигателя в период его работы.

Силовая рама необходима для передачи силы тяги на корпус ракеты и правильной установки двигателя относительно корпуса ракеты.

Расчет сгорания и истечения в двигателе дает возможность определить только основные размеры сопла двигателя, удельную тягу и расход топлива. Все остальные размеры, а также конструктивные формы камеры двигателя и системы подачи определяются при рабочем проектировании ЖРД.

При проектировании двигателя надо стремиться выполнить следующие основные требования:

1. Обеспечение качественного протекания теплового процесса в камере двигателя.
 2. Высокое весовое совершенство ЖРД.
 3. Надежность работы ЖРД.
 4. Технологичность конструкции, обеспечивающую возможность массового или крупносерийного производства двигателя.
-

ПРОЕКТИРОВАНИЕ КАМЕРЫ ДВИГАТЕЛЯ

По элементам конструкции камера двигателя состоит из головки, камеры сгорания и сопла.

Головка камеры двигателя — это часть камеры ЖРД, в которой расположены устройства, обеспечивающие ввод компонентов топлива в камеру сгорания, распыл, а иногда и воспламенение их при запуске двигателя.

В камере сгорания происходит испарение, смешение и сгорание компонентов топлива.

Соплом камеры двигателя называется часть камеры ЖРД, в которой тепловая энергия газов преобразуется в кинетическую.

Разделение между камерой сгорания и соплом производится условно. Можно принять, что камера сгорания кончается в том сечении, где скорость движения продуктов сгорания приобретает значительную величину. Таким сечением можно считать сечение, площадь которого равна утроенной площади критического сечения.

§ 45. ПРОЦЕСС СГОРАНИЯ В КАМЕРЕ СГОРАНИЯ ЖРД

Особенности процесса сгорания в камере сгорания ЖРД

Процесс сгорания в камере сгорания ЖРД существенно отличается от протекания его в камерах и топках других тепловых машин.

Основными особенностями, отличающими камеру сгорания ЖРД от камер сгорания других тепловых машин, являются следующие.

Первая особенность процесса сгорания в камере ЖРД — высокая тепловая напряженность объема камеры сгорания. Тепловая напряженность (теплонпряженность) объема камеры сгорания или топки измеряется количеством тепла, выделяющимся в единице объема в единицу времени. Обычно теплонпряженность обозначают буквой U и выражают в размерности $\text{ккал/м}^3\text{час}$. В ЖРД ее более удобно выражать в ккал/л сек .

Очевидно, что

$$U \text{ ккал/л сек} = \frac{1}{3,6} \cdot 10^{-6} U \text{ ккал/м}^3 \text{ час.} \quad (\text{VIII. 1})$$

В табл. 23 приведены значения теплонапряженности и давления для топков и камер сгорания различных тепловых машин. Из таблицы видно, что теплонапряженность объема камеры сгорания ЖРД в сотни раз выше, чем у других тепловых машин. Такое большое выделение тепла в единице объема предъявляет особые требования к организации процесса сгорания и смесеобразования в ЖРД.

Таблица 23

Теплонапряженность объема сгорания различных тепловых машин

Наименование тепловой машины	Теплонапряженность		Давление p в $кг/см^2$
	U в $ккал/м^3час$	U в $ккал/лсек$	
Топка стационарной котельной установки	$(0,3 \div 0,6) 10^6$	0,0835—0,167	1
Форсированный трубчатый котел	$(1 \div 3,5) 10^6$	0,278—0,945	1—4,5
Камера сгорания ВРД	$(80 \div 120) 10^6$	22,2—33,3	3—4
Камера сгорания ЖРД	$(1,3 \div 7) 10^8$	500—4700	15—30

Вторая особенность работы камеры сгорания ЖРД состоит в том, что сгорание в камере ЖРД протекает при высоких давлениях.

Из табл. 23 видно, что в камере сгорания современных ЖРД давление достигает значительных величин: порядка 15—30 $кг/см^2$ и более, чего нет в камерах воздушно-реактивных двигателей. Высокие температуры и давления в камере двигателя предъявляют особые требования к жаропрочности материала, из которого она сделана, или к охлаждению ее, так как при этих условиях возникают очень высокие тепловые потоки в стенке камеры.

Третья особенность работы камеры сгорания ЖРД — малое время пребывания τ топлива в камере. Под временем пребывания топлива в камере двигателя понимается средняя величина времени, в течение которого топливо и образовавшиеся из него продукты сгорания находятся в камере. В ЖРД время пребывания топлива в камере сгорания является наименьшим по сравнению с другими тепловыми машинами. Естественно, что для наиболее полного сгорания в малое время необходимо обеспечить очень хорошее смешение компонентов топлива.

Схема протекания процесса сгорания

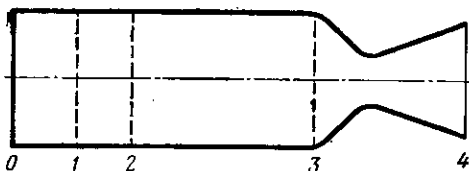
По протеканию процесса сгорания камеру сгорания ЖРД можно разбить на три зоны по длине ее (фиг. 102).

Первая зона (0—1) — зона распыливания компонентов топлива. Она расположена в непосредственной близости к форсунок. Длина этой зоны определяется типом форсунок (см. § 49). Для простых струйных форсунок эта зона имеет большую длину, чем для центробежных форсунок.

Вторая зона (1—2) — зона подогрева, испарения и смешения топлива. В ней происходит подогрев, испарение и смешение компонентов топлива, частично начинается сгорание.

Третья зона (2—3) — зона сгорания. В этой зоне и протекает сам процесс сгорания. В конце третьей зоны в газовой смеси продуктов сгорания устанавливается термодинамическое равновесие. Участок (3—4) уже относится к соплу двигателя.

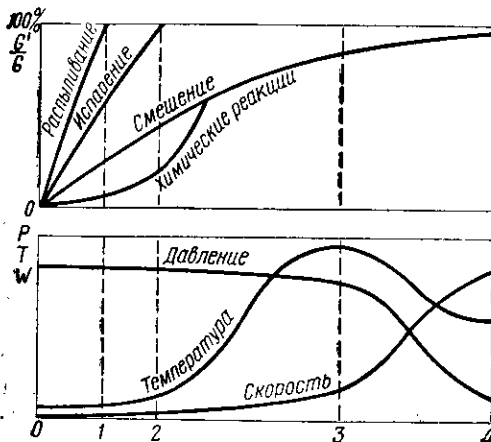
Совершенство камеры сгорания определяется коэффициентом



камеры φ_k , оценивающим физическую неполноту сгорания. Основными факторами, влияющими на полноту сгорания, являются:

во-первых, качество распыла и смесеобразования топлива. Оно определяется типом и расположением форсунок в головке камеры, а также формой головки и камеры сгорания. Чем хуже распыл и смесеобразование топлива, тем больше необходимо времени для полного протекания химической реакции, т. е. для полного сгорания;

во-вторых, время, которое может быть отведено для протекания химических реакций сгорания. Оно определяется скоростью газа в камере сгорания, используемым для процессов сгорания объемом камеры сгорания, а также давлением и температурой.



Фиг. 102. Схема протекания процессов в камере двигателя.

$\frac{\sigma'}{\sigma}$ — относительное количество распыленного, или испаренного, или смешанного, или прореагировавшего топлива.

Известное влияние на полноту сгорания оказывают также физико-химические свойства топлива.

§ 46. ОПРЕДЕЛЕНИЕ ОБЪЕМА КАМЕРЫ СГОРАНИЯ ЖРД

В настоящее время нет способа расчета объема камеры сгорания, учитывающего действительно происходящие в ней физические и химические явления, поэтому объем камеры сгорания определяют по следующим критериям:

- 1) времени пребывания топлива в камере сгорания;
- 2) приведенной длине камеры сгорания;
- 3) теплонпряженности объема камеры сгорания;
- 4) литровой тяге двигателя.

Рассмотрим расчет камеры сгорания по каждому из этих критериев.

Определение объема камеры сгорания по времени пребывания топлива в камере

В § 45 было показано, что основным фактором, влияющим на полноту сгорания топлива при данном смесеобразовании, является время пребывания его в камере сгорания. Поэтому и расчет объема камеры сгорания наиболее правильно производить, используя эту величину.

Истинное время пребывания топлива и его продуктов сгорания в камере можно вычислить по следующему соотношению:

$$\tau' = \frac{V_{\kappa}}{Gv_{\text{ср}}} \text{ сек.}, \quad (\text{VIII. 2})$$

где G — расход топлива в кг/сек ;

$v_{\text{ср}}$ — некоторый средний удельный объем продуктов в камере сгорания в $\text{м}^3/\text{кг}$.

Очевидно, что $Gv_{\text{ср}}$ есть объем газа, образующегося в камере сгорания в единицу времени $V_{\text{сек}}$.

Средний удельный объем $v_{\text{ср}}$ больше, чем удельный объем жидкого топлива и меньше, чем удельный объем продуктов сгорания v_2 .

Так как точное определение среднего удельного объема $v_{\text{ср}}$ в настоящее время невозможно, то при расчетах камер сгорания истинное время пребывания τ' заменяется условной величиной τ , которая рассчитывается по формуле (VIII. 2), если в ней средний удельный объем $v_{\text{ср}}$ заменить величиной удельного объема продуктов сгорания v_2 , который определяется из теплового расчета двигателя.

Так как величина $v_2 > v_{\text{ср}}$, то рассчитанное таким образом τ будет меньше истинного времени пребывания топлива и продуктов сгорания в камере. Однако величина τ и истинное время пребывания находятся между собой в определенном соотношении. Поэтому величина τ и используется для расчета объема камеры сгорания.

Найдем выражение для времени пребывания τ , заменяя величину $v_{\text{ср}}$ через v_2 . Применяя уравнение состояния к образующемуся в камере сгорания газу, получим

$$p_2 V_{\text{сек}} = GR_2 T_2, \quad (\text{VIII. 3})$$

откуда

$$V_{\text{сек}} = Gv_2 = \frac{GR_2 T_2}{p_2} \text{ м}^3/\text{сек}, \quad (\text{VIII. 4})$$

где R_2 в $\text{кгм/кг}^\circ\text{C}$ и T_2 в $^\circ\text{абс.}$ — газовая постоянная и температура продуктов сгорания в камере, которые находятся из теплового расчета;

p_2 — давление в камере сгорания в кг/м^2 .

Подставляя значение Gv_2 из уравнения (VIII.4) в уравнение (VIII.2), получаем

$$\tau = \frac{V_k}{GR_2T_2} p_2, \quad (\text{VIII. 5})$$

откуда

$$V_k = \frac{\tau GR_2T_2}{p_2} M^3. \quad (\text{VIII. 6})$$

Известно, что комплекс параметров $\frac{f_{кр}}{G} p_2$ для данного топлива является величиной постоянной. Следовательно, для данного ЖРД с неизменным $f_{кр}$ величина $\frac{p_2}{G}$ также практически постоянна.

Рассматривая выражение (VIII.5) и пренебрегая незначительным изменением от давления произведения R_2T_2 , мы видим, что для данного топлива и двигателя время пребывания τ не зависит от расхода топлива G , так как при постоянном критическом сечении давление в камере p_2 пропорционально секундному расходу и отношение $\frac{G}{p_2}$ остается постоянным. В таком случае τ зависит только от рода применяемого топлива. Для различных топлив необходимое τ имеет различное значение и должно определяться экспериментально.

Для расчетов можно задаваться величиной $\tau = 0,003 - 0,005$ сек.

Определение объема камеры сгорания по приведенной длине камеры

Приведенной длиной камеры сгорания называется величина

$$l_{пр} = \frac{V_k}{f_{кр}} M, \quad (\text{VIII. 7})$$

где $f_{кр}$ — площадь критического сечения камеры сгорания в m^2 .

Из формулы (VIII.7)

$$V_k = f_{кр} \cdot l_{пр} M^3 \quad (\text{VIII. 8})$$

или в литрах

$$V_k = 10^3 \cdot f_{кр} l_{пр} л. \quad (\text{VIII. 9})$$

Значения $l_{пр}$ для ЖРД различны в зависимости от применяемого топлива и колеблются в пределах от 1100 до 4000 мм.

В табл. 24 даны величины приведенной длины камеры сгорания для некоторых двигателей.

Значение $f_{кр}$ берется из термодинамического расчета.

Нетрудно показать, что приведенная длина l и время пребывания τ являются пропорциональными друг другу параметрами.

Величины приведенной длины $l_{пр}$ камер сгорания некоторых жидкостных ракетных двигателей

Наименование двигателя	Топливо	$l_{пр}$ в мм
А-4	Жидкий кислород + спирт (несамовоспламеняющееся)	2990
Вассерфаль	Азотная кислота + тонка (самовоспламеняющееся)	2640
Шметтерлинг	То же	1860
Тайфун	То же	935
Шмиддинг	Газообразный кислород + метиловый спирт (несамовоспламеняющееся)	2320

Действительно, известно, что (см. § 37)

$$\frac{f_{кр}}{G} p_2 = B_n \sqrt{H_u \gamma_{кр}} \quad (\text{VIII. 10})$$

откуда

$$p_2 = \frac{B_n \sqrt{H_u \gamma_{кр}}}{f_{кр}} G. \quad (\text{VIII. 11})$$

Подставляя это значение p_2 в выражение (VIII. 5), получаем

$$\tau = \frac{V_{кр}}{R_2 T_2} \frac{B_n \sqrt{H_u \gamma_{кр}}}{f_{кр}} \quad (\text{VIII. 12})$$

или, так как

$$\frac{V_{кр}}{f_{кр}} = l_{пр},$$

то

$$\tau = l_{пр} \frac{B_n \sqrt{H_u \gamma_{кр}}}{R_2 T_2}. \quad (\text{VIII. 13})$$

Для данного топлива практически можно считать

$$\frac{B_n \sqrt{H_u \gamma_{кр}}}{R_2 T_2} = \text{const.} \quad (\text{VIII. 14})$$

Таким образом, мы видим, что τ и $l_{пр}$ являются пропорциональными величинами.

Расчет объема камеры сгорания ЖРД часто проводят по теплонапряженности и по литровой тяге ЖРД.

Определение объема камеры сгорания по теплонапряженности

Согласно определению, данному в § 45, теплонапряженность определяется выражением

$$U = \frac{G H_u \gamma_{кр}}{V_{кр}} \text{ ккал/л сек,} \quad (\text{VIII. 15})$$

где G — секундный расход топлива в $кг/сек$;

H_u — теплотворная способность топлива в $ккал/кг$;

η_{cr} — коэффициент полноты сгорания;

V_k — объем камеры сгорания ЖРД в $л$;

При предварительных расчетах можно считать равным $\eta_{cr}=1$.

Величина теплонапряженности U для выполненных ЖРД имеет значение порядка $500-4700$ $ккал/л\ сек$ (см. табл. 29). Задаваясь U и считая $\eta_{cr}=1$, объем камеры определяют по формуле

$$V_k = \frac{GH_u}{U} \text{ л.} \quad (\text{VIII. 16})$$

Определение объема камеры сгорания по литровой тяге

Литровая тяга P_l — это тяга ЖРД в килограммах, отнесенная к одному литру объема камеры сгорания

$$P_l = \frac{P}{V_k} \text{ кг/л,} \quad (\text{VIII. 17})$$

где P — общая тяга двигателя в $кг$.

Отсюда

$$V_k = \frac{P}{P_l} \text{ л.} \quad (\text{VIII. 18})$$

Величина P_l для выполненных ЖРД изменяется в пределах

$$P_l = 60-300 \text{ кг/л.}$$

Величины тепловой напряженности и литровой тяги связаны между собой. Выразим удельную тягу двигателя через теплотворную способность топлива по формулам (IV. 20), (I. 12) и (VIII. 16). Тогда

$$P_l = \frac{G \sqrt{\frac{2}{gA} H_u \eta_{cr} \eta_p}}{V_k} = \sqrt{\frac{2}{gA} \eta_{cr} \eta_p} \frac{G \sqrt{H_u}}{V_k} = \sqrt{\frac{2}{gA} \eta_{cr} \eta_p} \frac{U}{\sqrt{H_u}}$$

Таким образом, литровая тяга пропорциональна величине $\frac{U}{\sqrt{H_u}}$ и для данного двигателя соотношение между ними остается неизменным.

Анализируя рассмотренные выше четыре критерия для определения объема камеры сгорания, можно сделать следующие выводы. Ни один из критериев не отражает влияния формы камеры сгорания на V_k хотя такое влияние, конечно, имеется. Кроме того, при расчете объема камеры сгорания по критериям не учитывается характер протекания процессов сгорания, зависящий от ряда конструктивных и физико-химических факторов. В этом недостаток всех вышеуказанных критериев.

При подсчете объема камеры сгорания по теплонапряженности необходимый объем камеры сгорания V_k получается тем больше, чем больше секундный расход топлива, а следовательно, чем больше давление в камере сгорания [см. формулу (VIII. 16)]. Ранее было показано, что при постоянном размере критического сечения

время пребывания в камере сгорания при увеличении расхода топлива, а следовательно, и давления, не изменяется. Поэтому в этом случае увеличивать объем камеры не нужно.

Таким образом, теплонапряженность U является критерием, не учитывающим влияние давления на необходимый объем камеры сгорания. Теплонапряженность U и литровая тяга P_L не отражают основной фактор, определяющий полноту сгорания смеси — время, имеющееся на протекание процесса сгорания. Следовательно, эти критерии не могут быть использованы для определения объема V_k без указания величины давления в камере.

Действительно, если рассмотреть данные выполненных двигателей, приведенные в табл. 29, то мы увидим, что имеется очень большой разбег величин U и P_L .

Более правильно определять объем камеры сгорания по приведенной длине $l_{пр}$ или по времени пребывания τ , т. е. по формулам (VIII. 6) и (VIII. 8). Отметим, что в настоящее время и объем камер сгорания ВРД чаще определяется по величине отношения теплонапряженности камеры к давлению в ней, т. е. по величине, пропорциональной τ .

Пример 12. Определить объем камеры сгорания двигателя, работающего на топливе: 96%-ная азотная кислота + керосин, если давление в камере сгорания $p_2 = 23 \text{ кг/см}^2$, расход топлива $G = 10 \text{ кг/сек}$, коэффициент избытка окислителя $\alpha = 0,75$.

Определяем объем камеры сгорания по времени пребывания топлива в камере сгорания.

По данным теплового расчета при $\alpha = 0,75$ и $p_2 = 23 \text{ кг/см}^2$ температура сгорания T_2 в камере равна

$$T_2 = 2853^\circ \text{ абс.}$$

Газовая постоянная продуктов сгорания

$$R_2 = 35,2 \text{ кгм/кг}^\circ \text{С.}$$

Задаем $\tau = 0,0033 \text{ сек.}$

Объем камеры сгорания находим по формуле (VIII. 6)

$$V_k = \frac{0,0033 \cdot 10 \cdot 35,2 \cdot 2853}{23 \cdot 10^4} = 0,0142 \text{ м}^3.$$

§ 47. ФОРМЫ КАМЕР СГОРАНИЯ

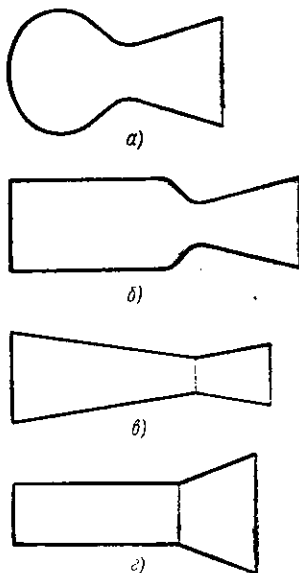
В настоящее время применяются следующие основные формы камер сгорания (фиг. 103):

- а) шарообразная;
- б) цилиндрическая;
- в) коническая.

Рассмотрим достоинства и недостатки камер каждой из этих форм.

Шарообразные камеры сгорания

Шарообразные и близкие к ним грушевидные камеры сгорания имеют следующие достоинства:



Фиг. 103. Формы камер сгорания.

а—шарообразная; б—цилиндрическая; в—коническая; г—полу-тепловое сопло.

1) они имеют наименьшую поверхность камеры сгорания при заданном объеме, что уменьшает вес камеры и облегчает организацию охлаждения;

2) в прочностном отношении такая камера сгорания требует наименьшей толщины стенки, ибо, как известно из курса сопротивления материалов, для шаровой камеры толщина стенки, определяемая допустимыми напряжениями $\sigma_{\text{доп}}$ в ней, равна

$$\delta = \frac{pd}{4\sigma_{\text{доп}}},$$

в то время как для цилиндрической камеры

$$\delta = \frac{pd}{2\sigma_{\text{доп}}}.$$

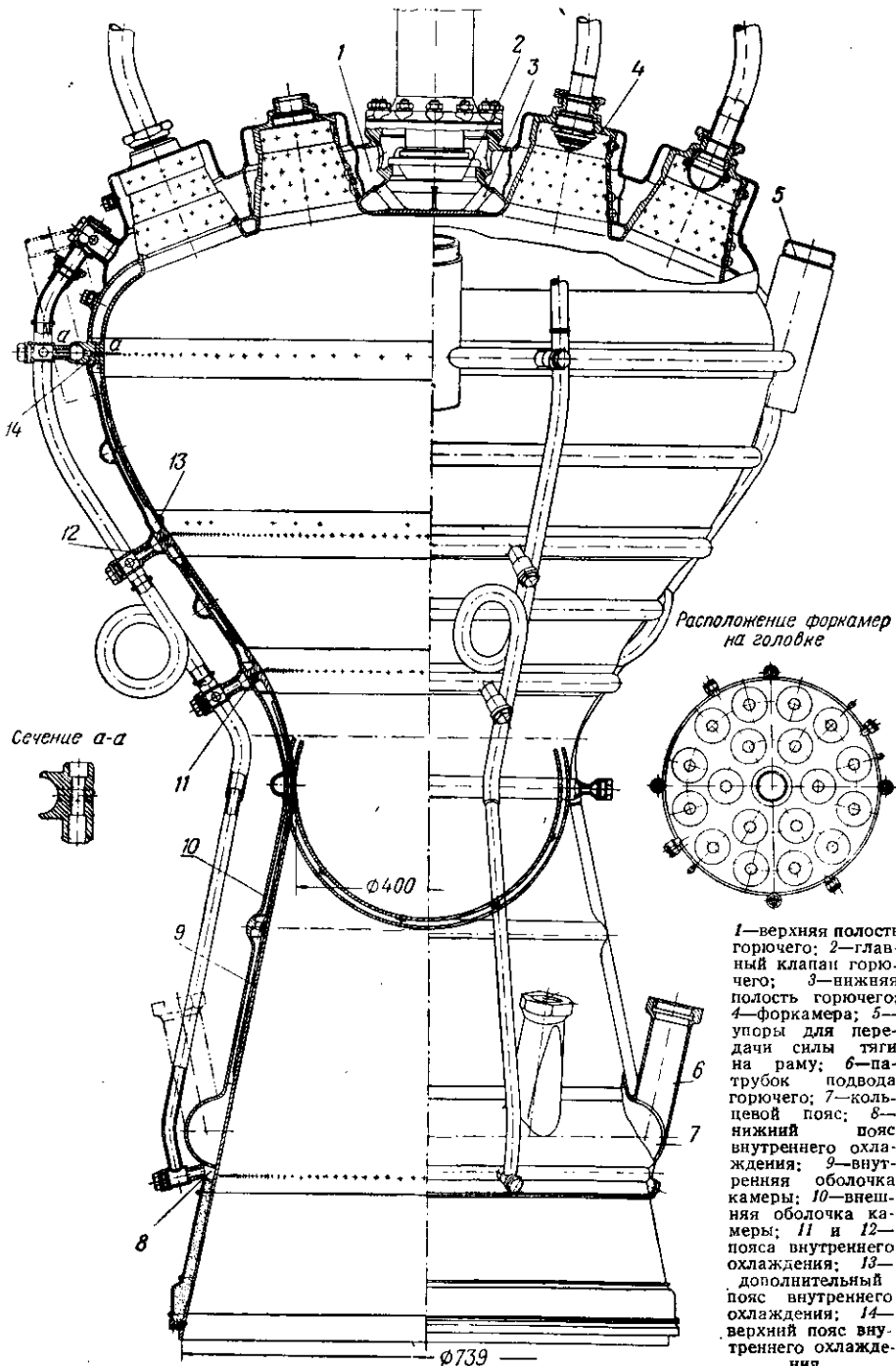
Недостатком шарообразных камер сгорания является сложность технологии их изготовления; кроме того, в шарообразной камере сгорания остается мало места для расположения форсунок, поэтому в головке камеры приходится делать форкамеры, что еще больше усложняет технологию изготовления ее.

Указанные выше преимущества и недостатки шаровых камер обуславливают применение их обычно для ЖРД больших тяг, где объем камеры сгорания достаточно велик и применение форкамер целесообразно и где уменьшение веса камеры за счет применения шарообразной формы достигает существенной величины. Примерами ЖРД с шаровыми и грушевидными камерами сгорания могут служить камеры двигателей ракеты А-4 (фиг. 104), «Вальтер» (фиг. 105) и «Вассерфаль» (фиг. 106).

Камера двигателя ракеты А-4 имеет большие размеры; она выполнена грушевидной формы с шаровой головкой. На шаровой головке технологически сложно размещать форсунки, поэтому подача топлива в камеру осуществляется через 18 форкамер 4, расположенных на головке двумя concentрическими рядами: в первом ряду 6 и во втором ряду 12 форкамер (см. схематичный вид на головку).

Камера двигателя имеет смешанное (внутреннее и наружное) охлаждение. Наружное охлаждение осуществляется горючим — спиртом, который подается по шести патрубкам 6 в кольцевой пояс 7, откуда спирт равномерно поступает в рубашку охлаждения, образованную внешней оболочкой камеры 10 и внутренней оболочкой 9. Зазор в рубашке охлаждения невелик (всего 8 мм), и спирт с повышенными скоростями течет к головке двигателя, интенсивно охлаждая стенки камеры. Горючее, прошедшее рубашку охлаждения, подходит к главному клапану горючего 2, который в закрытом положении перекрывает доступ горючему из нижней полости 3 головки в верхнюю полость 1. Из полости 1 спирт может поступить в форкамеры 4.

Внутреннее охлаждение двигателя осуществляется путем подачи горючего на огневую поверхность внутренней оболочки через четыре основных пояса охлаждения 8, 11, 12 и 14. Каждый из трех верхних поясов охлаждения представляет собой стальное кольцо, к на-

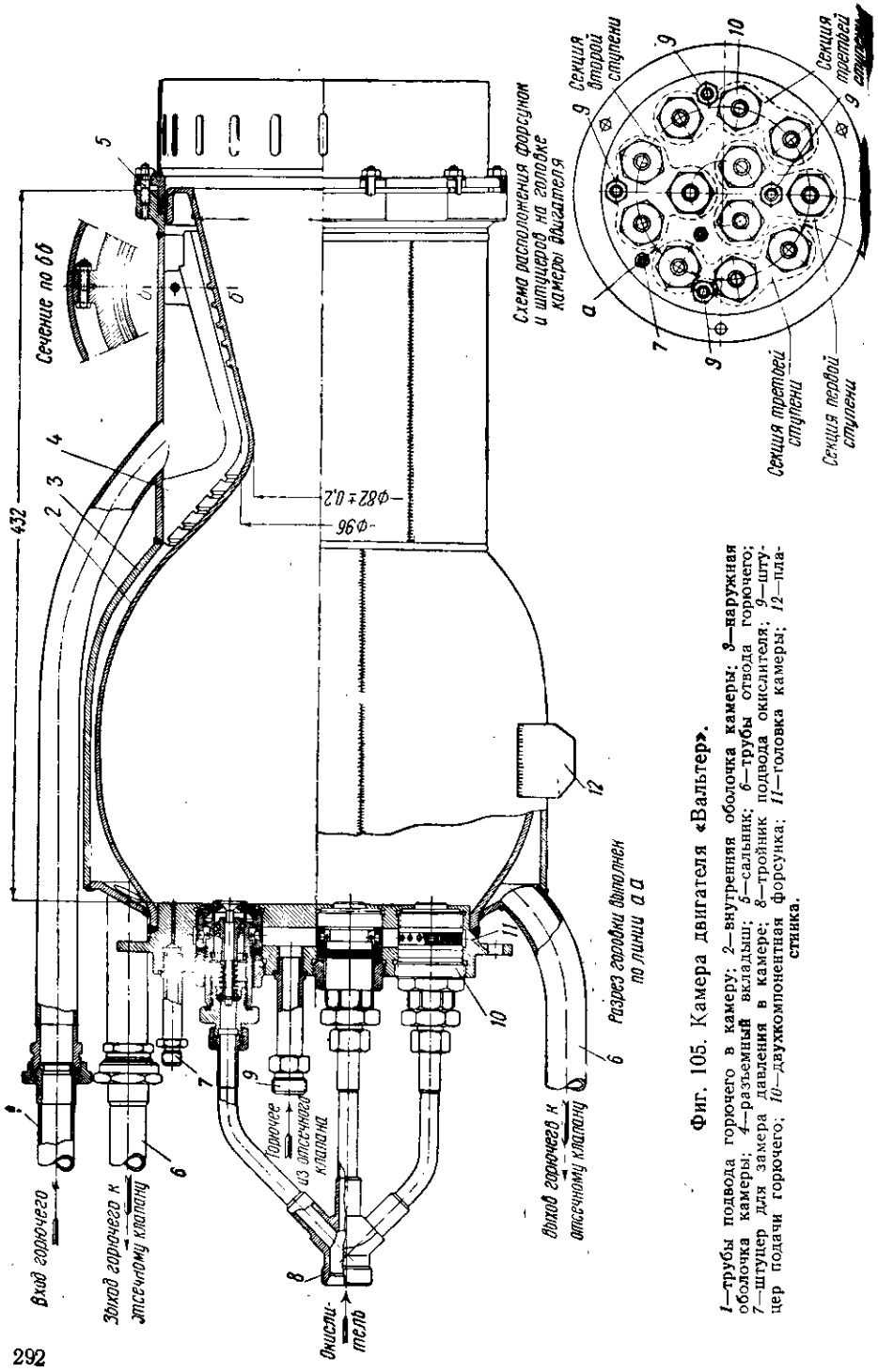


Расположение форкамер на головке

Сечение а-а

- 1—верхняя полость горючего; 2—главный клапан горючего; 3—нижняя полость горючего; 4—форкамера; 5—упоры для передачи силы тяги на раму; 6—патрубок подвода горючего; 7—кольцевой пояс; 8—нижний пояс внутреннего охлаждения; 9—внутренняя оболочка камеры; 10—внешняя оболочка камеры; 11 и 12—пояса внутреннего охлаждения; 13—дополнительный пояс внутреннего охлаждения; 14—верхний пояс внутреннего охлаждения.

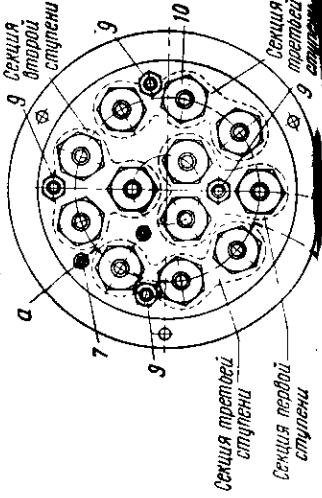
Фиг. 104. Камера двигателя ракеты А-4.



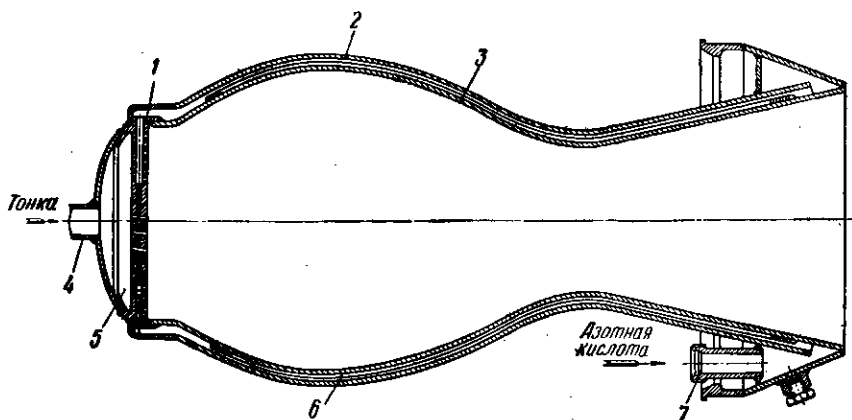
Фиг. 105. Камера двигателя «Вальтер».

1—трубы подвода горючего в камеру; 2—внутренняя оболочка камеры; 3—наружная оболочка камеры; 4—разъемный вкладыш; 5—сальник; 6—трубы отвода горючего; 7—шпундер для замера давления в камере; 8—тройник подвода кислорода; 9—штуцер подачи горючего; 10—двухкомпонентная форсунка; 11—головка камеры; 12—пластина.

Схема расположения форсунок и шпундеров на головке камеры двигателя



ружной полости которого подводится горячее. По большому числу мелких радиальных сверлений горячее поступает на внутреннее охлаждение. Для прохода спирта, текущего по рубашке к головке, в поясах внутреннего охлаждения сделаны продольные сверления, расположенные между мелкими радиальными отверстиями (см. сечение *aa*).



Фиг. 106. Камера двигателя ракеты «Вассерфаль».

1—головка; 2—наружная оболочка; 3—внутренняя оболочка; 4—трубка подвода горячего; 5—полость горячего; 6—дистанционные полоски; 7—штуцер ввода азотной кислоты.

Горячее для внутреннего охлаждения подается в камеру также через дополнительный пояс охлаждения 13. Он состоит из отверстий, выполненных непосредственно во внутренней оболочке 9. Эти отверстия расположены 12-ю группами по три штуки. Поступающее из них горячее предохраняет стенки камеры от мощных струй горящего топлива, вытекающих из 12 форкамер внешнего ряда.

В основные пояса внутреннего охлаждения топливо по четырем параллельным трубам подается из верхней полости головки 1 только тогда, когда открывается главный клапан горячего 2.

Отверстия дополнительного пояса охлаждения 13 заплываются пробками из легкоплавкого материала. После запуска двигателя и прогрева камеры эти пробки расплавляются и дополнительный пояс внутреннего охлаждения включается в работу.

Нижний пояс внутреннего охлаждения оказывается достаточным для того, чтобы можно было обойтись без внешнего охлаждения, и участок сопла ниже этого пояса внешнего охлаждения не имеет. Конструктивно камера выполнена сварной из большого числа штампованных деталей.

Сила тяги, развиваемая камерой, передается на раму двигателя посредством четырех цилиндрических упоров 5, приваренных к наружному корпусу камеры.

Камера двигателя «Вальтер» (см. фиг. 105) выполнена в виде сварной конструкции. Она имеет плоскую головку 11 с двенадцатью двухкомпонентными форсунками.

Охлажденные камеры производятся горючим, поступающим со стороны сопла в охлаждающий тракт по трубке 1. Для улучшения охлаждения сопловой части в охлаждающем тракте сделаны винтовые каналы на внутренней оболочке 2 и на разъемном вкладыше 4.

Из охлаждающего тракта горючее по трубкам 6 направляется к отсечному клапану и от него через штуцер 9 поступает в головку камеры 11 и дальше — в двухкомпонентные форсунки 10 (описание двухкомпонентной форсунки см. ниже).

Окислитель поступает через тройник 8 в форсунки 10 и из форсунок подается в камеру сгорания.

В нижней части фигуры показана схема расположения форсунок на головке. Пунктиром выделены секции форсунок трех ступеней работы двигателя.

Для возможности компенсации теплового расширения внутренней оболочки 2 в сопловой части камеры сделано подвижное соединение внутренней и наружной оболочек с уплотняющим сальником 5. Пластинки 12 служат для крепления камеры.

Камера двигателя «Вассерфаль» (см. фиг. 106) имеет наружное охлаждение, которое производится путем подачи окислителя (азотной кислоты) через штуцер 7 в охлаждающую рубашку камеры.

Азотная кислота проходит по охлаждающему тракту, выполненному в виде щелевого зазора между наружной 2 и внутренней 3 оболочками камеры. Для обеспечения постоянной величины зазора на всем протяжении камеры к внутренней оболочке 3 приварены продольные дистанционные полоски 6, гарантирующие необходимый минимальный зазор.

Из охлаждающей рубашки окислитель проходит в плоскую головку 1 и через косые сверления поступает в камеру сгорания.

Горючее (тонка) подводится по трубке 4 в полость 5 и оттуда по наклонным сверлениям также поступает в камеру сгорания. Наклонные сверления для горючего и окислителя расположены так, что оси их пересекаются на некотором расстоянии от головки.

Таким образом, двигатель «Вассерфаль» имеет плоскую головку, снабженную струйными форсунками с пересекающимися струями.

Цилиндрические камеры сгорания

Цилиндрическая камера сгорания имеет по всей длине, кроме входной части сопла, форму цилиндра с постоянным диаметром D (см. фиг. 103,б). Главное преимущество цилиндрической камеры сгорания — простота изготовления ее. Двигатели с отъемными сопловой частью и головкой обычно изготавливаются с цилиндрической камерой сгорания.

Недостатки цилиндрических камер сгорания — худшие прочностные свойства по сравнению с шарообразными и большая поверхность охлаждения, затрудняющая организацию охлаждения этих камер.

Цилиндрические камеры сгорания применяются в двигателях малых и средних тяг. Примером ЖРД с цилиндрической камерой

сгорания могут служить камеры двигателей Р-3395 (фиг. 107) и «Шметтерлинг» (фиг. 108).

Камера двигателя Р-3395 состоит из наружного точеного корпуса 3 и внутренней оболочки 8, выполненной в виде цельноточеной детали из алюминиевого сплава. Головка двигателя 2 плоская, со струйными форсунками. Двигатель разборный, поэтому возможна замена внутренней оболочки камеры и головки. Соединение внутренней оболочки и корпуса осуществляется болтами. Уплотнение между камерой и корпусом достигается кольцевыми прокладками 1 и 7.

Двигатель имеет смешанное (внутреннее и внешнее) охлаждение.

Внешнее охлаждение двигателя осуществляется окислителем — азотной кислотой, которая подается в отверстие *a* и попадает в рубашку охлаждения.

Так как тяга двигателя мала и, следовательно, расход окислителя невелик, то для достижения необходимой скорости охлаждающей жидкости приходится устанавливать очень малый зазор в рубашке охлаждения. Это достигается установкой разъемного вкладыша 6, соединенного болтами 9. Зазор между вкладышем и корпусом камеры уплотняется кольцом 5. Пройдя рубашку охлаждения, азотная кислота по штуцеру 4 через отверстия 6 направляется в главный клапан, после чего подается в полость головки.

Горючее поступает в другую полость головки *e* также из главного клапана.

Для внутреннего охлаждения часть горючего из полости *e* через боковые отверстия *g* подается в полость между головкой и внутренней оболочкой камеры, вытекая равномерной пленкой в щелевую щель между этими деталями.

Камера двигателя «Шметтерлинг» (см. фиг. 108) также выполнена в виде разборной конструкции.

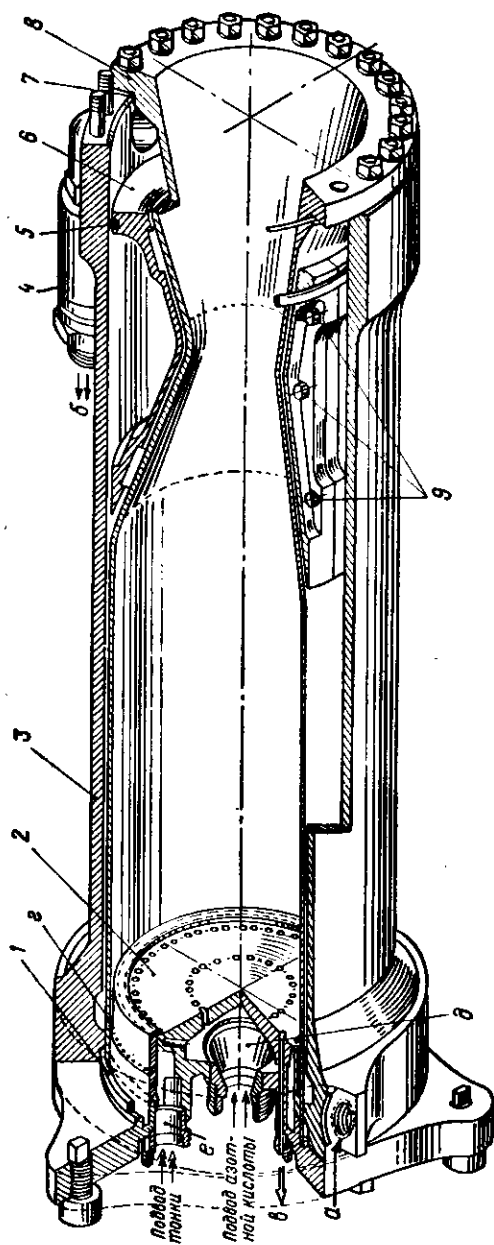
Головка камеры 3 плоская, со струйными форсунками, просверленными в теле головки. Камера сгорания цилиндрической формы. Внутренняя оболочка 5 приварена к головке 3.

Камера имеет наружное охлаждение, осуществляемое с помощью окислителя, который подается через штуцер 20. Охлаждающий тракт выполнен в виде щелевого зазора. В сопловой части камеры для создания тонкой щели установлен разъемный вкладыш 6.

Для получения постоянного величины зазора, равной 0,8 мм, между вкладышем и внутренней оболочкой камеры поставлена калиброванная проволока 21. Для предохранения от перетекания окислителя, между наружной оболочкой и вкладышем установлено уплотнительное кольцо 19.

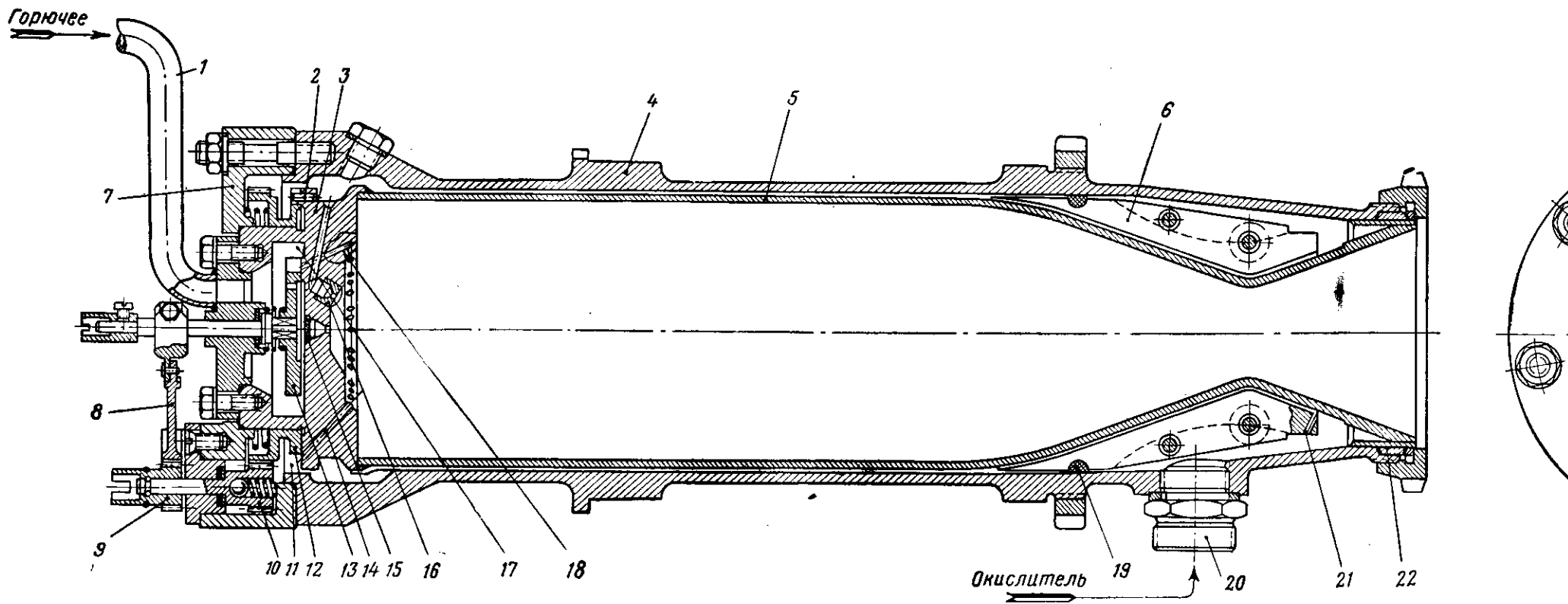
Из охлаждающего тракта окислитель поступает в головку и направляется по сверлению к пусковой форсунке 16 и в полость окислителя 11, откуда по сверлениям 14 поступает в камеру сгорания.

Горючее подается к головке камеры по трубке 1 и идет в



Фиг. 107. Камера двигателя Р-3395.

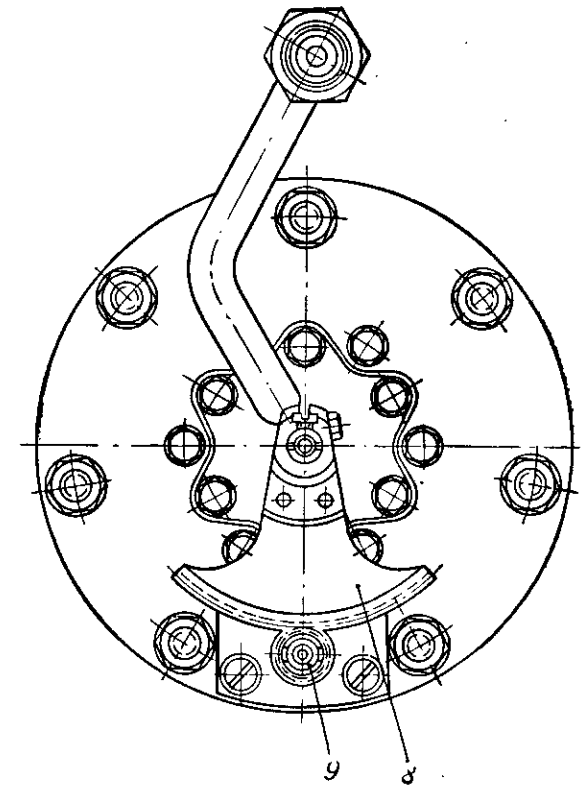
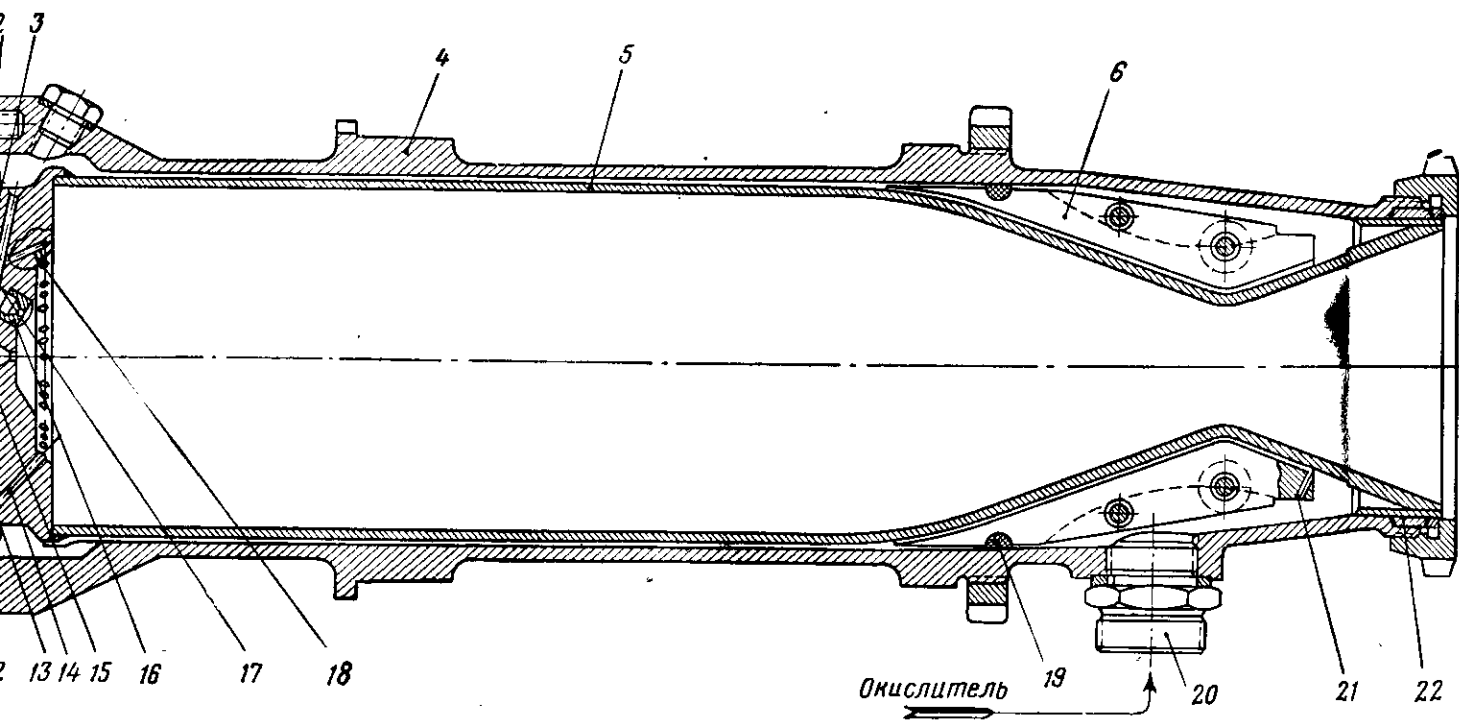
1—уплотнительное кольцо; 2—головка двигателя; 3—наружный корпус; 4—штуцер отвода окислителя из рубашки охлаждения; 5—уплотняющее кольцо; 6—разъемный сухой; 7—уплотняющее кольцо; 8—внутренняя оболочка камеры; 9—болты вкладыша; а—подвод окислителя в рубашку охлаждения; б—выход окислителя из рубашки охлаждения; в—замер давления в камере; г—отверстия для подачи горючего на внутреннее охлаждение; д—полость окислителя; е—полость горючего.



Фиг. 108. Камера двигателя ракеты «Шметтерлинг».

1—трубка подвода горючего; 2—стопорный штифт; 3—корпус головки; 4—наружная оболочка; 5—внутренняя оболочка; 6—разъемный вкладыш; 7—крышка головки; 8—зубчатый сектор; 9 и 10—зубчатые колеса; 11—полость окислителя;

12—регулирующий диск; 13—регулирующий диск; 14—сверления форсунок подачи окислителя; 15—запальная форсунка горючего; 16—запальная форсунка окислителя; 17—полость горючего; 18—форсунки подачи горючего; 19—уплотнительное кольцо; 20—штуцер; 21—проволока; 22—сальник.



Фиг. 108. Камера двигателя ракеты «Шметтерлинг».

1—трубка подвода горючего; 2—стойкий штифт; 3—корпус головки; 4—наружная оболочка; 5—внутренняя оболочка; 6—разъемный вкладыш; 7—крышка головки; 8—зубчатый сектор; 9 и 10—зубчатые колеса; 11—полость окислителя;

12—регулирующий диск; 13—регулирующий диск; 14—сверления форсунок подачи окислителя; 15—запальная форсунка горючего; 16—запальная форсунка окислителя; 17—полость горючего; 18—форсунки подачи горючего; 19—уплотнительное кольцо; 20—штуцер; 21—проволока; 22—сальник.

Г. Б. Снярсов и М. В. Добровольский

полость горючего 17. Отсюда горючее поступает к запальной форсунке 15 и по сверлениям — к струйным форсункам 18.

В головке камеры имеется также устройство для регулирования расхода компонентов в зависимости от числа M . Это устройство работает следующим образом. При изменении числа M скорости полета вращение от регулятора передается на зубчатые колеса 9 и 10. При повороте этих зубчатых колес вращение передается на регулирующий диск с выступами 12 и через сектор 8 — на регулирующий диск 13. При этом выступы дисков 12 и 13 закрывают или открывают часть отверстий, подающих компоненты к форсункам 14 и 18, вследствие чего подача компонентов уменьшается или увеличивается.

Для предохранения схода сектора 8 с зубчатого колеса 9 на диске 12 имеется паз, в который входит стопорный штифт 2. Подвод компонентов к запальным форсункам 15 и 16 всегда открыт независимо от положения регулирующих дисков. Для компенсации теплового расширения внутренней оболочки 5 в сопловой части камеры сделано подвижное соединение с сальником 22.

Цилиндрические камеры сгорания с приблизительно постоянным по длине давлением иногда называются *изобарическими камерами*. К ним следует относить камеры, у которых отношение площади поперечного сечения камеры сгорания $f_{к.с}$ к площади поперечного сечения критического сечения $f_{кр}$ больше трех.

Это отношение называют обычно безразмерной площадью камеры сгорания. Если значение $\frac{f_{к.с}}{f_{кр}} < 3$, то при сгорании в камере происходит значительное увеличение скорости по ее длине. Давление по длине камеры сгорания согласно уравнению Бернулли падает, вследствие чего такие камеры уже нельзя относить к изобарическим камерам сгорания. Часто камеры сгорания с $\frac{f_{к.с}}{f_{кр}} < 3$ называют скоростными. В пределе, когда $\frac{f_{к.с}}{f_{кр}} = 1$, камера двигателя носит название *полутеплового сопла* (см. фиг. 103,з).

Конические камеры сгорания

У конических камер сгорания (см. фиг. 103,в) по существу вся камера является входной частью сопла. Преимущество их в максимальной простоте изготовления.

Недостатком конических камер сгорания является пониженная по сравнению с шарообразными и цилиндрическими камерами удельная тяга $P_{уд}$.

Пониженная удельная тяга у конических камер сгорания получается по следующим причинам:

1) в конических камерах происходит разгон продуктов сгорания по длине камеры, а следовательно, и падение давления по длине камеры. Вследствие этого превращение тепловой энергии в работу расширения становится менее полным;

2) в конических камерах зоны распыливания и смешения компонентов и зона испарения топлива занимают относительно к объему камеры сгорания большую долю, чем в шарообразных и цилиндрических камерах. Вследствие этого зона сгорания занимает относительно меньший объем, процесс горения не успевает заканчиваться, поэтому конические камеры обычно имеют худший коэффициент камеры φ_k . Конические камеры сгорания делают там, где в первую очередь нужна простота конструкции.

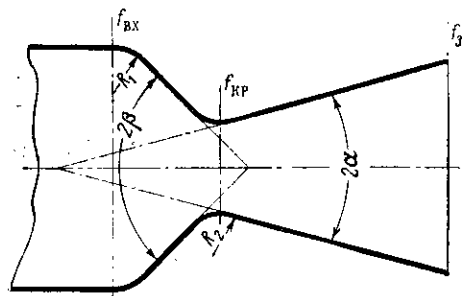
Рассмотрев основные формы камер сгорания, можно сделать следующие выводы:

- камеры сгорания двигателей больших тяг целесообразнее всего делать шарообразными и грушевидными;
- камеры сгорания двигателей средних тяг и двигателей много-разового действия лучше делать цилиндрической формы;
- камеры сгорания двигателей средних тяг одноразового действия и камеры сгорания двигателей малых тяг можно делать конической формы.

§ 48. ПРОЕКТИРОВАНИЕ СОПЛА КАМЕРЫ ДВИГАТЕЛЯ

Основные требования к конструкции сопла

В сопле камеры двигателя происходит расширение и разгон продуктов сгорания. От того, как спроектировано сопло, зависит коэффициент сопла φ_c , а следовательно, скорость истечения из сопла w_3 и удельная тяга двигателя.



Фиг. 109. Сопло камеры сгорания ЖРД.

Из теплового расчета двигателя определяются только величины критического сечения $f_{кр}$ и выходного сечения сопла f_3 . При проектировании камеры сгорания определяется также входное сечение сопла $f_{вх}$ (см. фиг. 109).

Однако другие важные размеры сопла, определяющие форму и его конструктивные размеры (в частности, длина сопла и углы его входной и выходной части), термодинамическим расчетом не могут быть установлены.

Выбор этих размеров сопла производится при проектировании, с учетом того, чтобы возможно более полно удовлетворялись следующие основные требования, предъявляемые к соплу:

1. Сопло должно иметь возможно больший коэффициент сопла φ_c .
2. Поверхность стенок сопла при заданных размерах $f_{кр}$ и f_3 должна быть наименьшей. Так же как и в случае расчета камеры, выполнение этого требования облегчает организацию охлаждения сопла и уменьшает его вес.

3. Конструкция и технология изготовления сопла должны быть возможно более простыми.

Как часто бывает в технике, указанные требования являются взаимоисключающими, и полное удовлетворение одного из требований к конструкции часто приводит к ухудшению других свойств сопла. Поэтому при проектировании сопла в зависимости от назначения двигателя принимают то или иное компромиссное решение.

Потери в сопле и способы уменьшения их

Потери в сопле бывают четырех видов.

1. Потери на трение газа о стенки сопла. Для уменьшения этих потерь необходимо делать поверхность сопла возможно более гладкой. Очевидно также, что чем меньше при данных размерах $f_{тр}$ и f_3 поверхность сопла (т. е. его длина), тем меньше будут и потери на трение.

2. Потери на входе, зависящие от формы входной части сопла. Эти потери уменьшаются, если вход в сопло выполняется плавным. По сравнению с другими видами потерь в сопле они невелики.

3. Потери на рассеивание скорости при выходе из сопла.

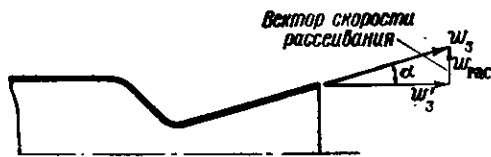
Вектор скорости изменяет свое направление по сечению сопла; на кромке сопла скорость w_3 направлена вдоль стенки, т. е. отклоняется от направления оси двигателя.

Как известно из вывода уравнения тяги двигателя, реактивная сила возникает только за счет изменения количества движения потока газов вдоль оси двигателя, т. е. только за счет составляющих скорости, параллельных оси двигателя w_3' (фиг. 110).

Составляющая скорости рассеивания $w_{рас}$, направленная по радиусу, не дает никакого прироста к тяге двигателя. Таким образом, энергия, пошедшая на создание составляющей скорости $w_{рас}$, является потерянной энергией. В этом и состоит потеря на рассеивание скорости.

Величина потерь на рассеивание определяется величиной угла конуса сопла на выходе 2α . Для уменьшения потерь на рассеивание необходимо уменьшить угол раскрытия сопла на выходе 2α , вследствие чего уменьшится величина составляющей скорости $w_{рас}$.

Учет потерь на рассеивание можно производить путем введения поправочного коэффициента к скорости истечения $\varphi_{рас}$. Тогда средняя скорость истечения w_3' записывается в виде



Фиг. 110. Потери в сопле на рассеивание скорости.

$$w_3' = w_3 \varphi_{рас}$$

Поправка представляет собой отношение количества движения потока газов вдоль оси двигателя в сопле с углом расширения 2α к количеству движения газов в идеальном сопле, в котором газы имели бы только осевую скорость. Величина поправочного коэффициента равна ¹

$$\varphi_{\text{рас}} = \frac{1}{2} (1 + \cos \alpha_{\text{вых}}). \quad (\text{VIII. 19})$$

В табл. 25 приведена зависимость коэффициента $\varphi_{\text{рас}}$ от угла 2α .

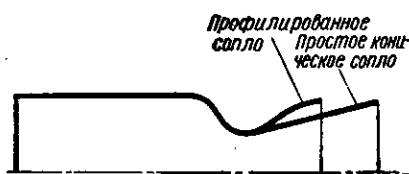
Таблица 25

Величина коэффициента $\varphi_{\text{рас}}$ в зависимости от угла 2α

$2\alpha^\circ$	0	4	8	12	16	20	24	28	32	36	40
$\varphi_{\text{рас}}$	1,000	0,9997	0,9988	0,9972	0,9951	0,9924	0,9890	0,9851	0,9806	0,9755	0,9698

Из таблицы видно, что для сопла с раствором $2\alpha = 28^\circ$ скорость истечения w_3' , а следовательно, и удельная тяга $P_{уд}$ будут составлять 98,5% скорости, определяемой по формуле (III. 10).

Однако в случае простого конического сопла при уменьшении угла 2α будет увеличиваться длина сопла, а следовательно, и его поверхность. Для того чтобы поверхность сопла не увеличивалась, применяют так называемые профилированные сопла, у которых угол раскрытия, плавно уменьшаясь по длине сопла (фиг. 111),



Фиг. 111. Контуры профилированного и конического сопла с одинаковыми $f_{кр}$ и f_3 .

имеет на выходе малое значение. Такое сопло получается значительно короче простого конического (с теми же $f_{кр}$ и f_3). Поверхность такого сопла и, следовательно, его вес значительно меньше, чем у простого конического сопла.

Профилированные сопла являются более сложными в производстве, чем конические.

4. Потери, возникающие вследствие отрыва потока от стенок. В расширяющейся части сопла вследствие отрыва потока от стенок могут возникать завихрения. В свою очередь отрыв потока от стенок может происходить по двум причинам.

Первой причиной является слишком большой угол раскрытия сопла, при котором поток не успевает расширяться в радиальном направлении. В результате отрыва потока от стенок около них возникают зоны с пониженным давлением, заполнение которых

¹ Д. Саттои, Ракетные двигатели, Издательство иностранной литературы, 1952.

приводит к завихрениям, обратному течению газа, а следовательно, и к потерям энергии на создание скорости вихревого и обратного движения газа. Поэтому целесообразно делать большие углы раскрытия закрытической части сопла.

Следует, однако, заметить, что углы раскрытия сопла в ЖРД бывают значительно больше, чем в обычных расширяющихся соплах, где эти углы делают равными 8—12°. В сопле ЖРД происходит выделение тепла за счет рекомбинации, помогающее радиальному расширению потока; поэтому в сопле ЖРД, особенно в ближайшей к критическому сечению зоне, можно допустить углы раскрытия до 45—50°.

Второй причиной возникновения отрыва струи в сопле является перемещение скачков уплотнения внутрь сопла на режиме перерасширения. При очень большом перерасширении скачки перемещаются внутрь сопла и приводят к отрыву потока от стенок. Как и в предыдущем случае это приводит к интенсивному вихреобразованию.

К образованию скачков внутри сопла может привести также резкое изменение контура стенок сопла, поэтому профиль сопла следует делать плавным. Чтобы скачки не могли возникнуть, необходимо применять газодинамические профилированные сопла, в которых образующая сопла является линией тока для газового течения внутри сопла.

Срез сопла (как конического, так и профилированного) должен иметь острую выходную кромку, так как закругленная кромка вызывает перерасширение и отрыв потока.

Расчет геометрических размеров сопел различных типов

Большинство известных ЖРД имеют коническую форму сопла (см. фиг. 104—108). Конические сопла применяют для двигателей малых и средних тяг, где потерями на рассеивание можно пренебречь. Преимущество их — простота изготовления.

Для конических сопел можно рекомендовать следующие величины основных геометрических размеров (см. фиг. 109).

Угол входа в сопловую часть

$$2\beta = 60 \div 90^\circ.$$

Угол выходной части сопла

$$2\alpha = 20 \div 25^\circ.$$

Радиус скругления критической части сопла

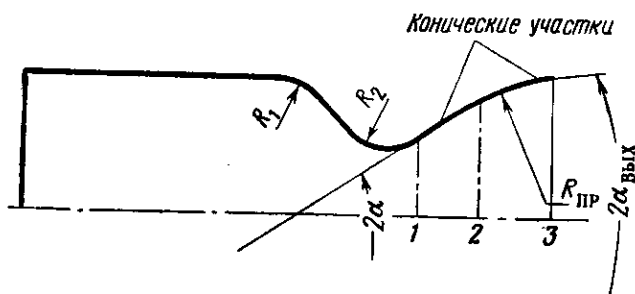
$$R_2 = (0,7 \div 1) d_{кр}.$$

Радиус скругления при переходе от цилиндрической части камеры сгорания ко входу в сопловую часть R_1 берется из конструктивных соображений с тем, чтобы сопло имело плавный обвод.

Профилированные сопла применяют для двигателей средних и больших тяг, а также для двигателей с большой степенью расши-

рения. В этих двигателях в случае применения конического сопла потери на рассеивание по своей величине становятся значительными и резко возрастает длина сопла. Поэтому в крупных двигателях выигрыш в весе при применении профилированных сопел достигает значительных величин. Строго газодинамическое профилирование сопла, при котором образующая сопла совпадает с линией тока, требует довольно кропотливой и трудоемкой расчетной работы, а также очень точного выполнения полученного профиля. Значительно проще изготовить сопло, профиль которого образован прямыми и дугами окружностей.

На фиг. 112 схематически показано профилированное сопло.



Фиг. 112. Схема профилированного сопла.

Конический участок 1—2 образован прямыми. Участок 2—3 образуется шаровой поверхностью радиуса $R_{пр}$ и может оканчиваться конической поверхностью.

Как уже указывалось, недостаток профилированных сопел заключается в сложности изготовления, поэтому ЖРД с профилированными соплами распространены мало.

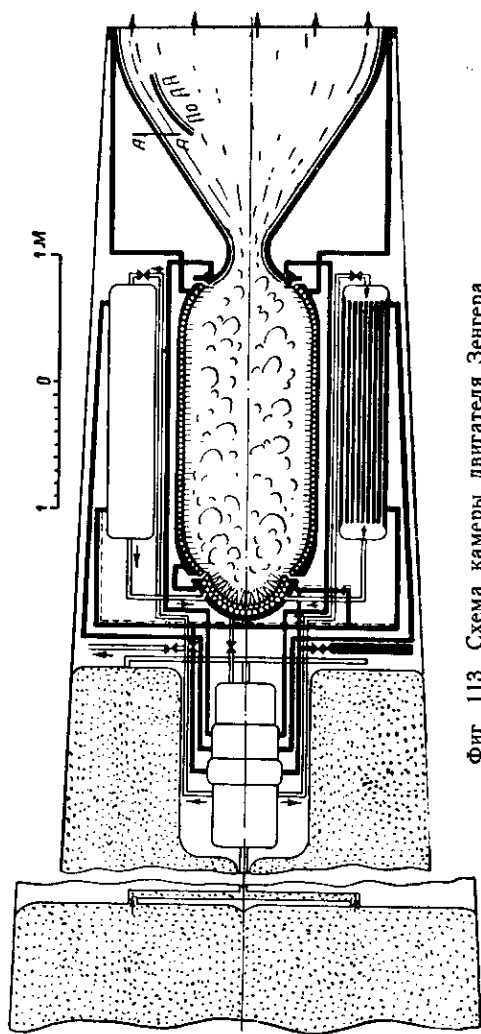
Примером ЖРД с профилированным соплом может служить двигатель, предложенный Зенгером (фиг. 113).

§ 49. ФОРСУНКИ ДЛЯ РАСПЫЛА ТОПЛИВА

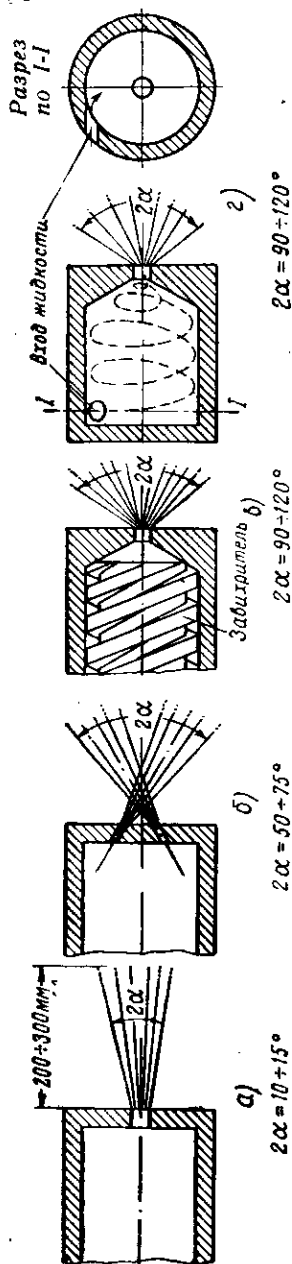
В ЖРД для распыла топлива в камере применяются следующие основные типы форсунок (фиг. 114): *струйные* и *центробежные*.

Конструктивно форсунки могут выполняться как в виде простых тонких сверлений непосредственно в головке камеры двигателя, так и в виде отдельных самостоятельных узлов для подачи компонента, закрепленных в головке.

Форсунки могут быть *однокомпонентными* и *двухкомпонентными*. Примером двухкомпонентной форсунки служит форсунка ЖРД «Вальтер» (фиг. 115). Она является комбинированной, т. е. используется одновременно для подачи окислителя и горючего, почему и называется двухкомпонентной. Горючее из кольцевого канала 8 в корпусе форсунки 9 через отверстия 7 и 6 проходит в узкую кольцевую щель, образованную вставкой 5 и корпусом распылителя 4.



Фиг. 113. Схема камеры двигателя Зенкера.

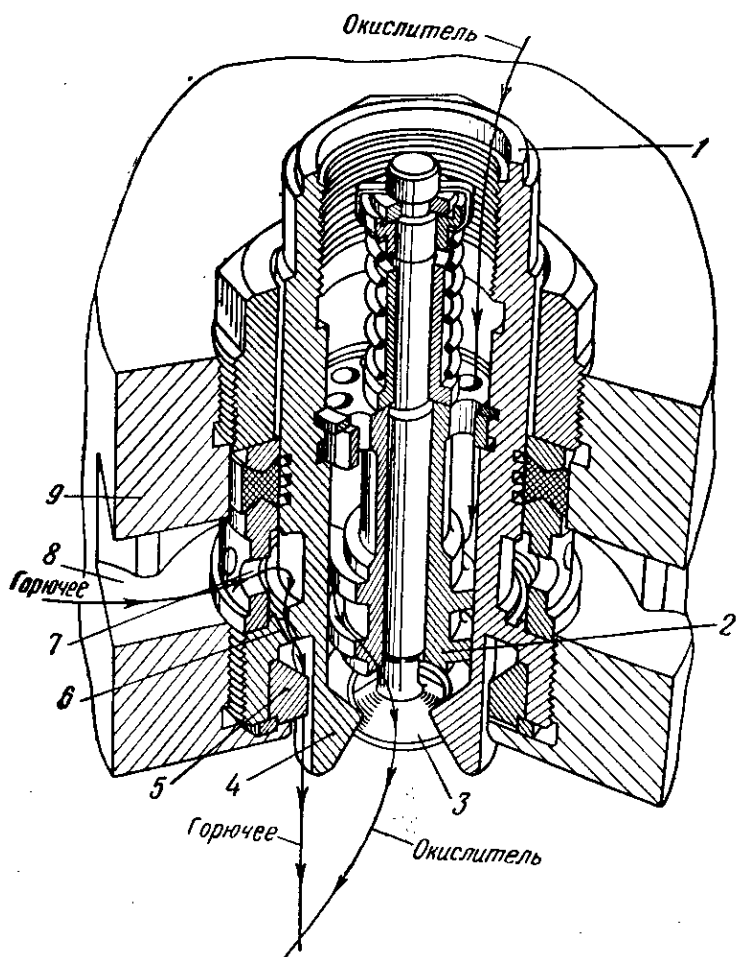


Фиг. 114. Различные типы форсунок.

а — струйная; б — с пересекающимися струями; в — центробежная с завихрителем; г — центробежная с тангенциальным входом.

Таким образом, горючее из форсунки вытекает тонкой цилиндрической пленкой.

Окислитель, поступающий в форсунку через верхний штуцер 1, проходит вдоль оси форсунки и течет по винтовым каналам за-



Фиг. 115. Двухкомпонентная форсунка типа «Вальтер».

1—штуцер подвода окислителя; 2—винтовой завихритель; 3—клапан форсунки; 4—корпус распылителя; 5—вставка; 6 и 7—отверстия для прохода горючего; 8—кольцевой канал; 9—корпус форсунки.

вихрителя 2. Выйдя из завихрителя, струйки окислителя проходят в коническую щель, образованную клапаном форсунки 3 и седлом распылителя 4. Окислитель вытекает из форсунки в виде тонкой конической пленки, которая пересекается с цилиндрической пленкой горючего. Такое пересечение струй способствует лучшему смешению и распыливанию топлива. Сообщение окислителю враща-

тельного движения способствует образованию симметричной конической пленки.

В дальнейшем будет излагаться расчет однокомпонентных форсунок. Двухкомпонентные форсунки можно рассматривать как узел, состоящий из двух однокомпонентных форсунок.

Для хорошего смесеобразования в камере двигателя форсунки должны распыливать компонент на возможно более мелкие капельки и осуществлять возможно более равномерное заполнение им пространства камеры.

Струйные форсунки

Струйные форсунки обычных типов наиболее просты для изготовления. Как видно из фиг. 114,а, они представляют собой сверления в головке камеры или в топливоподводящих стаканчиках. В то же время простые струйные форсунки имеют недостатки, затрудняющие организацию смесеобразования.

Распадение струи топлива на отдельные капли в струйной форсунке происходит за счет трения этой струи о газы, находящиеся в камере, и частично за счет колебаний давления в струе. Так как в форсунках такого типа топливо вытекает струйкой, то угол конуса распыла 2α у струйных форсунок невелик ($10 \div 15^\circ$). Зоны, где струя топлива распадается на отдельные капли, отстоят далеко от головки. Вследствие этого длина зоны распыла получается большой.

Для улучшения распыла делают струйные форсунки с пересекающимися струями (см. фиг. 114,б). В этом случае струи компонентов, сталкиваясь между собой, быстрее дробятся, вследствие чего получается лучший распыл с более коротким факелом топлива. Конус факела распыла такой форсунки больше, чем у обычной струйной форсунки, и доходит до $50 \div 75^\circ$.

Примером головок со струйными форсунками может служить головка двигателя Р-3395 (см. фиг. 107) и двигателя «Вассерфаль» (см. фиг. 106). В двигателе «Вассерфаль» происходит пересечение струи топлива с несколькими струями окислителя, что также улучшает равномерность смешения компонентов топлива.

Разновидностью струйных форсунок можно считать также щелевую форсунку, применяемую на двигателе «Вальтер» (см. фиг. 115).

Расчет струйных форсунок

Расчет струйных форсунок производится на основе следующих соображений. Как известно, теоретическая скорость выхода несжимаемой жидкости из отверстия определяется по формуле

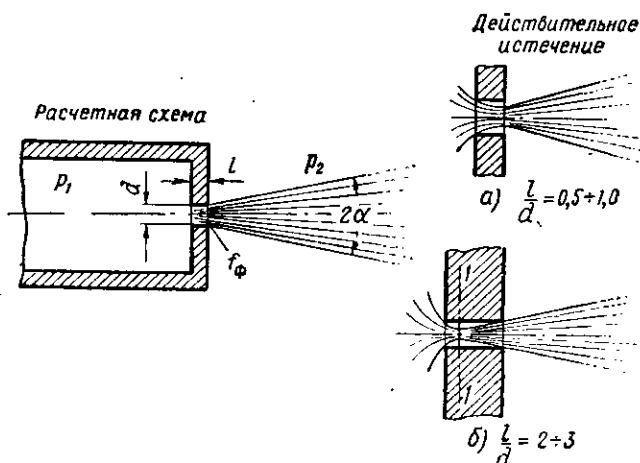
$$w = \sqrt{2g \frac{\Delta p}{\gamma}} \text{ м/сек}, \quad (\text{VIII. 20})$$

где $\Delta p = (p_1 - p_2)$ — перепад давления в кг/м^2 ;
 g — ускорение земного притяжения в м/сек^2 ;
 γ — удельный вес жидкости в кг/м^3 .

Расход жидкости через форсунку с площадью отверстия определяется по уравнению расхода

$$G_{\phi} = \mu \omega f \gamma \text{ кг/сек}, \quad (\text{VIII. 21})$$

где f — площадь поперечного сечения отверстия в м^2 ;
 μ — коэффициент расхода, учитывающий сужение струи и уменьшение действительной скорости течения по сравнению с теоретической.



Фиг. 116. Истечение компонента из струйной форсунки.

Подставляя в (VIII. 21) значение ω из (VIII. 20), получим

$$G_{\phi} = \mu f \sqrt{2g\Delta p\gamma}. \quad (\text{VIII. 22})$$

Расход жидкости через все форсунки для данного компонента составит

$$G = \Sigma G_{\phi} = \mu F \sqrt{2g\Delta p\gamma}, \quad (\text{VIII. 23})$$

где F — суммарная площадь отверстий всех форсунок;

$$F = \Sigma f.$$

Расход компонента G через все форсунки известен из теплового расчета ЖРД. Удельный вес компонента γ тоже известен. Коэффициентом расхода задаются в соответствии с размерами сверления в струйной форсунке (фиг. 116).

При $\frac{l}{d} = 0,5 \div 1$ происходит уменьшение расхода за счет сужения струи (см. фиг. 116,а). Коэффициент расхода в этом случае равен

$$\mu = 0,60 \div 0,65.$$

При $\frac{l}{d} = 2 \div 3$ сужение струи также происходит, но так как в этом случае давление в узком сечении 1—1 (см. фиг. 116,б) вслед-

ские разрежения меньше, чем в первом случае, то и скорость по узкому сечению выше. Таким образом, расход жидкости возрастает несмотря на сужение струи. Поэтому при $\frac{l}{d} = 2 \div 3$ значение коэффициента расхода выше, чем при $\frac{l}{d} = 0,5 \div 1$, и составляет: $\mu = 0,75 \div 0,85$.

Задаваясь перепадом давления на форсунках

$$\Delta p = 3 \div 8 \text{ кг/см}^2 = (3 \div 8) 10^4 \text{ кг/м}^2,$$

из выражения (VIII. 23) определяем общую необходимую суммарную площадь форсунок

$$F = \frac{G}{\mu \sqrt{2g\Delta p}} \text{ м}^2. \quad (\text{VIII. 24})$$

Число форсунок на головке определяется при проектировании головки (см. § 50). Зная число форсунок z , определяем площадь проходного сечения каждой форсунки f

$$f = \frac{F}{z}. \quad (\text{VIII. 25})$$

Диаметр отверстия струйной форсунки в зависимости от общих размеров ЖРД берется равным

$$d = 0,8 \div 2,5 \text{ мм.}$$

Делать форсуники с диаметром меньше 0,8 мм не рекомендуется, так как они очень легко засоряются. Кроме того, сверление отверстий таких малых диаметров сопряжено с некоторыми технологическими трудностями. Для облегчения сверления отверстий малых диаметров длину этого отверстия стараются дать минимальной, высверливая основную толщину материала большим диаметром. Значительное увеличение диаметра форсунок (более 2,5 мм) ухудшает распыл подаваемого компонента, так как струя топлива получается слишком мощной и плохо распадается на капли.

Если получившийся по расчету диаметр форсунки не подходит для данного типа двигателя, то приходится задаваться другим перепадом давления на форсунке Δp или другим числом форсунок z .

Если необходимо делать несколько поясов струйных форсунок с разными диаметрами отверстий, то, строго говоря, следует учитывать то обстоятельство, что коэффициент расхода μ зависит от диаметра отверстия d . Однако для упрощения расчета можно брать для всех форсунок среднее значение коэффициента расхода μ .

Приведенная выше схема расчета сохраняется и при щелевых форсунках, для которых надо брать только соответствующее значение коэффициента расхода.

Центробежные форсунки

Центробежной форсункой называется форсунка, в которой искусственно создается закрутка подаваемой через нее жидкости. Выходя из сопла центробежной форсунки, жидкость подвергается воздействию центробежных сил и образует тонкую пленку, которая очень быстро распадается на капли.

Центробежные форсунки дают очень широкий конус распыла (до 120°) и короткий факел топлива. Это позволяет уменьшить длину зоны распыливания компонентов топлива.

Таким образом, центробежные форсунки дают лучший распыл, чем струйные, но изготовление их и размещение в головке более сложно.

Центробежные форсунки по способу получения закрутки потока жидкости разделяются на *тангенциальные форсунки* (см. фиг. 114,2) и *форсунки с завихрителем (шнековые)* (см. фиг. 114,в).

В центробежной тангенциальной форсунке жидкость входит в полость форсунки через отверстие, ось которого перпендикулярна оси форсунки, но не пересекается с ней. В результате этого жидкость получает закрутку относительно оси форсунки.

В центробежной форсунке с завихрителем закрутка создается с помощью специального завихрителя, который имеет винтовую нарезку на наружной поверхности. Двигаясь по винтовой нарезке, жидкость приобретает закрутку относительно оси форсунки.

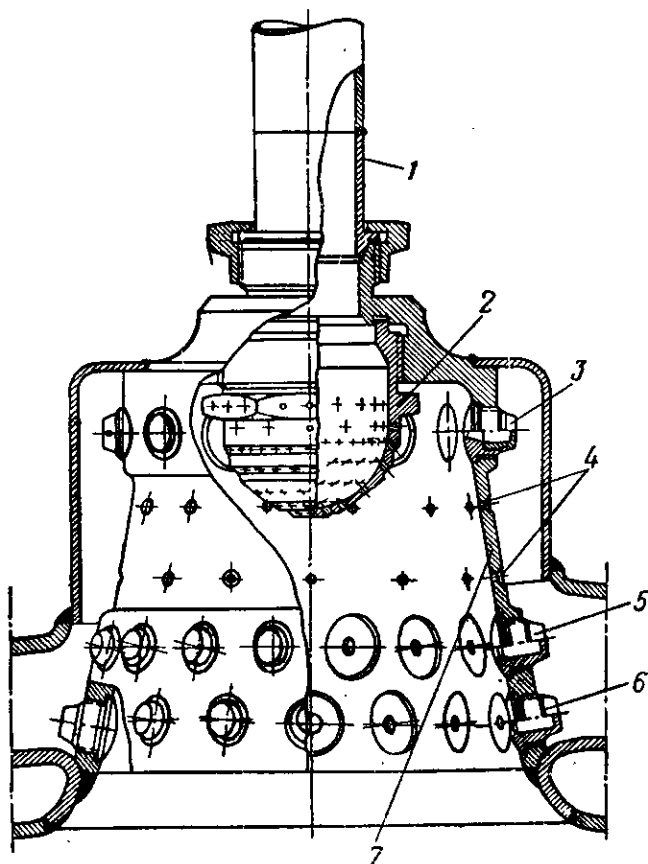
На фиг. 117 приведена форкамера двигателя ракеты А-4. Как известно, шаровые камеры не позволяют размещать на их поверхности необходимое число форсунок, поэтому все форсунки располагаются в форкамерах.

Так же как и головки двигателей, форкамеры должны обеспечивать равномерное перемешивание компонентов топлива и равномерное распределение его по поперечному сечению камеры. По условиям подвода компонентов окислитель — жидкий кислород подается по трубопроводу 1 в центральную струйную форсунку 2. Горючее — спирт поступает через форсунки 3, 4, 5, 6, расположенные на боковой конической стенке форкамеры 7.

При таком подводе компонентов очень трудно добиться равномерного распределения топлива по сечению форкамеры. Для того, чтобы в этих условиях улучшить смесеобразование, на форсунке окислителя размещены шесть поясов отверстий, расположенных под различными углами к оси форкамеры. Этим достигается более равномерное проникновение струи окислителя в объем форкамеры.

Форсунки горючего также размещены пятью поясами. Верхний ряд 3 состоит из центробежных тангенциальных форсунок, имеющих малую дальнююбойность. Они обеспечивают смесеобразование у стенки форкамеры. Следующие два ряда форсунок 4 — струйные. Они обеспечивают проникновение горючего в центральную область форкамеры. Нижние два ряда 5 и 6 состоят из комбинированных

струйных и центробежных форсунок, сделанных так, чтобы обеспечить наилучшее распределение горючего и смешение его с окислителем.



Фиг. 117. Форкамера двигателя ракеты А-4.

1—трубка подвода окислителя; 2—форсунка окислителя; 3—верхний ряд центробежных форсунок; 4—струйные форсунки; 5 и 6—комбинированные струйные и центробежные форсунки; 7—внутренняя оболочка форкамеры.

Движение жидкости по центробежной форсунке

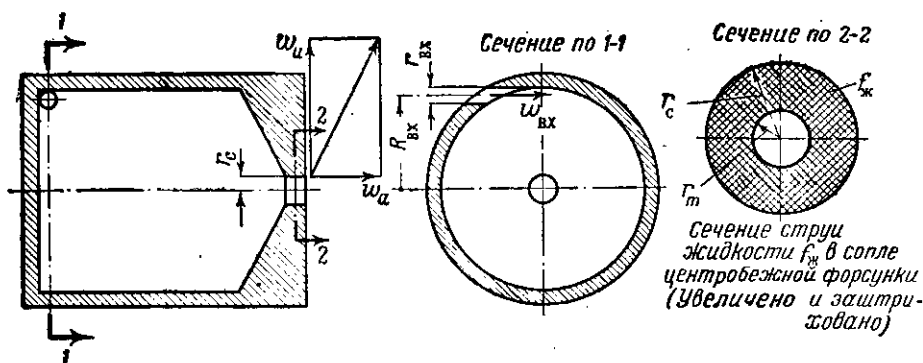
В центробежной тангенциальной форсунке (фиг. 118) жидкость поступает в полость форсунки через входное отверстие, имеющее радиус $r_{вх}$, со скоростью $\omega_{вх}$. Это отверстие расположено так, что ось его касательна к окружности радиуса $R_{вх}$ с центром, расположенным на оси сопла форсунки. Благодаря такому входу жидкость проходит через полость в сопло форсунки вращаясь. Рассмотрим струйку жидкости, которая, двигаясь по форсунке, попала в сопло на расстояние r от ее оси.

Если пренебречь действием сил трения, то момент количества движения любой жидкой частицы относительно оси форсунки должен сохранить постоянное значение на всем пути от входа в форсунку до выхода из сопла ее, т. е.

$$\omega_{вх} \cdot R_{вх} = \omega_u \cdot r, \quad (\text{VIII. 26})$$

где ω_u — окружная скорость движения частицы жидкости в сопле на расстоянии r от оси сопла.

Так как можно считать, что в среднем для любой струйки (с небольшой ошибкой за счет величины R) момент количества дви-



Фиг. 118. Движение жидкости по центробежной форсунке.

жения жидкости, полученный ею во входном отверстии, одинаков и равен $\omega_{вх} \cdot R_{вх}$, то скорость ω_u зависит от радиуса r , на который попадет эта струйка в сопле.

$$\omega_u = \frac{\omega_{вх} R_{вх}}{r}. \quad \text{VIII.27}$$

Пренебрегая ничтожной теоретической разностью уровней расположения входного и соплового отверстий, давление в струйке жидкости можно определить по уравнению Бернулли

$$\frac{p_{вх}}{\gamma} + \frac{\omega_{вх}^2}{2g} = \frac{p}{\gamma} + \frac{\omega_u^2}{2g} + \frac{\omega_a^2}{2g} = \text{const}, \quad (\text{VIII.28})$$

где $p_{вх}$ — давление жидкости во входном отверстии;

$\omega_{вх}$ — скорость входа жидкости в форсунку;

ω_u — тангенциальная составляющая скорости жидкости на выходе из форсунки;

ω_a — осевая составляющая скорости жидкости на выходе из форсунки.

Обозначив полный перепад давления на форсунке через Δp и выражая его через напор H , получим

$$\frac{\Delta p}{\gamma} = H = \frac{p_{вх}}{\gamma} + \frac{\omega_{вх}^2}{2g} = \text{const}. \quad (\text{VIII. 29})$$

После этого из уравнения (VIII. 28) получим.

$$\frac{p}{\gamma} = H - \left(\frac{w_a^2}{2g} + \frac{w_u^2}{2g} \right). \quad (\text{VIII. 30})$$

Из уравнения (VIII. 27) видно, что при

$$\begin{aligned} r &\rightarrow 0 \\ w_u &\rightarrow \infty. \end{aligned}$$

Из уравнения (VIII. 30) следует, что давление жидкости на оси форсунки должно иметь бесконечно большое отрицательное значение. Это для жидкости невозможно, так как жидкость вообще не выдерживает отрицательных напряжений, т. е. не работает на растяжение.

В действительности в форсунке происходит следующее. По мере приближения жидкости к оси форсунки скорость w_u будет увеличиваться, а давление p падать, только до тех пор, пока давление p не станет равным давлению окружающей среды, в которую происходит истечение (при впрыске в камеру — давлению в камере).

Дальнейшее уменьшение давления в центральной области течения невозможно, так как одним своим основанием эта область выходит сквозь сопло в окружающую среду, вследствие этого центральная часть форсунки не будет заполнена жидкостью. В ней будет находиться газовый вихрь с давлением, равным давлению окружающей среды (давлению в камере). Течение же жидкости по соплу форсунки будет осуществляться не через все сечение сопла форсунки, а только через кольцевое сечение, внутренний радиус которого равен радиусу газового вихря r_m , а внешний радиус сопла r_c (см. фиг. 118).

В центробежной форсунке полный перепад давления Δp расходуется на создание скорости жидкости во входном отверстии $w_{вх}$ и на создание осевой составляющей скорости w_a в сопле форсунки.

Чем больше скорость $w_{вх}$ по сравнению со скоростью w_a , тем больше тангенциальная скорость жидкости и тем большая часть перепада давления тратится на создание входной скорости.

Чем больше интенсивность закрутки жидкости, т. е. чем больше отношение тангенциальной скорости к осевой, тем меньше проходное кольцевое сечение сопла $f_{ж}$, используемое для прохода жидкости. Указанное обстоятельство является следствием того, что при возрастании интенсивности закрутки увеличивается радиус газового вихря r_m .

В теории центробежных форсунок распределение перепада давления между входным сечением и соплом, а также величина кольцевого сечения сопла учитываются одним коэффициентом расхода μ , который вводится в формулу расхода жидкости, протекающей через центробежную форсунку, а весь перепад давления условно отнесен к сопловому отверстию. Эта формула имеет вид

$$G_{\phi} = f_{c, \mu} \sqrt{2g\Delta p\gamma}. \quad (\text{VIII. 31})$$

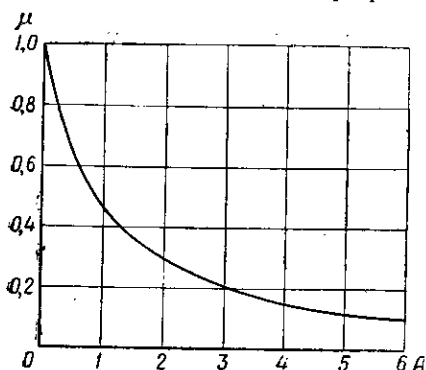
Как следует из предыдущего, коэффициент μ зависит от интенсивности закрутки жидкости. Он будет тем меньше, чем больше интенсивность закрутки, так как при этом уменьшаются кольцевая площадь струи и перепад давления в сопле форсунки.

Как показал Г. Н. Абрамович¹, коэффициент μ является функцией безразмерной величины A , называемой *геометрической характеристикой центробежной форсунки*.

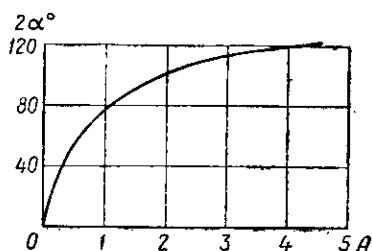
Выражение для геометрической характеристики форсунки имеет вид

$$A = \frac{R_{\text{вх}} r_c}{r_{\text{вх}}^2}, \quad (\text{VIII. 32})$$

На фиг. 119 приведен график зависимости $\mu = f(A)$.



Фиг. 119. Зависимость коэффициента расхода μ от геометрической характеристики форсунки A .



Фиг. 120. Зависимость угла конуса распыла 2α от геометрической характеристики форсунки A .

Угол конуса распыла центробежной форсунки 2α также зависит от геометрической характеристики A и для обычных центробежных форсунок имеет величину

$$2\alpha = 60 \div 120^\circ.$$

На фиг. 120 показана зависимость угла распыла 2α от величины геометрической характеристики A .

Коэффициент расхода μ и величина угла 2α , значения которых приведены на фиг. 119 и 120, относятся к идеальной жидкости. Для реальной жидкости, обладающей вязкостью, коэффициент расхода изменяется по двум причинам: с одной стороны, расход жидкости уменьшается за счет потерь давления на трение, т. е. μ уменьшается; с другой стороны, трение уменьшает момент количества движения жидкости при входе ее в сопло. Уменьшение этого момента приводит к возрастанию μ за счет уменьшения интенсивности закрутки. При этом влияние уменьшения интенсивности за-

¹ Г. Н. Абрамович, Газовая динамика воздушно-реактивных двигателей, Изд. БНТ, 1947.

крутки оказывается более сильным, чем влияние возрастания потерь на трение. Поэтому коэффициент расхода для реальной жидкости, текущей через центробежную форсунку, больше, чем его значение для идеальной жидкости.

Течение жидкости по центробежной форсунке с завихрителем ничем не отличается от рассмотренной выше картины движения жидкости через форсунку с тангенциальным входом. Все выводы, полученные нами выше, распространяются и на этот тип форсунок.

Расчет центробежных форсунок

Расчет центробежных форсунок (с завихрителем и тангенциальных) проводится следующим образом. Зная примерные габариты форсунок, можно при проектировании головки (см. § 50) определить число форсунок z , которое можно разместить на данной головке.

Определив число форсунок и зная расход компонента G , проходящего через все форсунки, определяем расход компонента через одну форсунку G_ϕ

$$G_\phi = \frac{G}{z}. \quad (\text{VIII. 33})$$

Расход компонента через одну центробежную форсунку определяется выражением (VIII. 31)

$$G_\phi = \mu f_c \sqrt{2g\Delta p\tau},$$

где $\mu = f(A)$.

Исходя из желательной величины угла конуса распыла, задаем величиной A и по графику фиг. 119 определяем μ .

Обычно задаются величиной $A = 1,5 \div 4$. Зная μ , находим f_c из выражения (VIII. 31)

После определения f_c и d_c следует вычертить всю форсунку, подбирая ее размеры так, чтобы получилась форсунка с заданной геометрической характеристикой A .

Геометрическая характеристика A для различного рода форсунок определяется из следующих формул.

Для тангенциальной центробежной форсунки с одним входным отверстием

$$A = \frac{R_{\text{вх}} r_c}{r_{\text{вх}}^2}. \quad (\text{VIII. 34})$$

Для тангенциальной центробежной форсунки с несколькими входными отверстиями

$$A = \frac{R_{\text{вх}} r_c}{i r_{\text{вх}}^2}, \quad (\text{VIII. 35})$$

где

i — число тангенциальных отверстий.

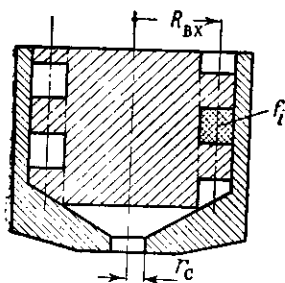
Для центробежной форсунки с завихрителем

$$A = \frac{\pi R_{\text{вх}} r_c}{f_{\Sigma}}; \quad (\text{VIII. 36})$$

здесь значение $R_{\text{вх}}$ равно среднему радиусу канала завихрителя (фиг. 121);

f_{Σ} — площадь проходного сечения винтовой нарезки завихрителя в мм^2 , равная

$$f_{\Sigma} = i f_i, \quad (\text{VIII. 37})$$



Фиг. 121. Центробежная форсунка с завихрителем.

где

i — число заходов резьбы завихрителя;
 f_i — площадь проходного сечения одного витка завихрителя в мм^2 .

Величины $R_{\text{вх}}$ и r_c при подстановке в формулу (VIII. 36) нужно брать в мм .

Завихритель надо брать такой длины, чтобы жидкость делала в форсунке от $1/4$ до $1/3$ оборота. При большей длине завихрителя возникнут лишние потери давления без улучшения качества распыла.

Если при конструировании форсунки нельзя выдержать принятые значения A и габариты форсунки, то расчет повторяют, принимая новые значения габаритов и геометрической характеристики A .

§ 50. СМЕСЕОБРАЗОВАНИЕ В ЖРД И ПРОЕКТИРОВАНИЕ ГОЛОВОК

Процесс смесеобразования и требования к нему

Смесеобразованием называется процесс подготовки горючего и окислителя к сгоранию. В процессе смесеобразования компоненты топлива дробятся на мелкие частицы, которые перемешиваются между собой и частично испаряются. От того, насколько хорошо топливо подготовлено к процессу сгорания, в значительной степени зависит совершенство самого процесса сгорания, определяемое коэффициентом камеры φ_k , а следовательно, и удельная тяга ЖРД.

Для обеспечения полного сгорания в камере двигателя процесс смесеобразования должен удовлетворять следующим основным требованиям.

1. В результате смесеобразования необходимо обеспечить однородное по сечению камеры сгорания поле концентраций топлива. Другими словами, необходимо, чтобы по всему сечению камеры сгорания коэффициент избытка окислителя α (или соотношение компонентов γ) был одинаковым и равнялся заданному коэффициенту избытка окислителя для всего двигателя в целом. Очевидно, что чем хуже будет выполнено это условие, тем хуже будет

протекать процесс сгорания, тем больше будут потери из-за физической неполноты сгорания, т. е. меньше будет коэффициент камеры.

2. Процесс смесеобразования должен обеспечить равномерное по сечению камеры сгорания поле скоростей движения топлива, т. е. равномерность расхода топлива по сечению.

Там, где скорость будет выше, чем предполагалось при выборе объема камеры сгорания, процесс сгорания не будет успевать полностью закончиться и сгорание будет неполным.

В местах же, где скорость будет ниже расчетной, получится неполное использование камеры сгорания.

3. В процессе смесеобразования необходимо обеспечить достаточную мелкость распыла компонентов и хорошее перемешивание их между собой. От мелкости распыла и от интенсивности перемешивания сильно зависят равномерность горения и быстрота протекания процесса сгорания.

Выполнение всех этих условий достигается путем правильного конструирования головок двигателя, т. е. выбора соответствующего типа форсунок, формы головки и расположения форсунок на головке.

Типы головок ЖРД

Головки ЖРД бывают: *плоские, шатровые и сферические с форкамерами.*

Плоские головки применяются для двигателей малых и средних тяг. Они наиболее удобны для цилиндрической и конической камер, хотя применяются и на камерах сгорания других форм.

Плоские головки имеют следующие преимущества:

— плоские головки простейшей конструкции очень несложны в изготовлении;

— применение плоских головок на двигателе с цилиндрической камерой сгорания помогает обеспечить однородность поля скоростей и концентраций топлива по поперечному сечению камеры.

Недостатком простейших плоских головок является относительно малая их прочность и жесткость, поэтому они получили распространение на ЖРД малых и средних тяг.

Плоские головки для двигателей больших тяг, имеющих большие поперечные сечения камеры, должны иметь специальную конструкцию, обеспечивающую их прочность и жесткость.

Второй недостаток плоских головок состоит в том, что при использовании их в двигателе часто возникают затруднения с размещением пусковых устройств. Поэтому плоские головки удобнее применять при химическом зажигании топлива.

Примерами ЖРД с плоскими головками могут служить двигатели, приведенные на фиг. 105—108.

Шатровые головки по своей форме напоминают шатер (фиг. 122). Они применяются на двигателях малых и средних тяг.

Преимуществами шатровых головок являются:

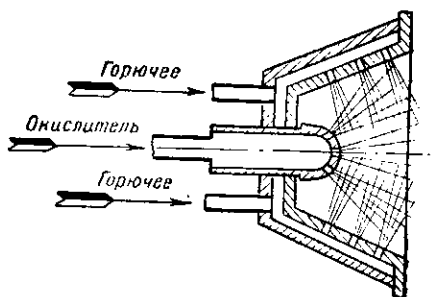
— большая поверхность, чем у плоских головок, что позволяет разместить большее число форсунок и таким образом обеспечить лучший распыл;

— сравнительно легкая организация зажигания с помощью электрической свечи или пиропатрона;

— хорошие прочностные свойства.

Недостатки шатровых головок заключаются в сложности изготовления и в неравномерном распределении скорости движения топлива по сечению камеры. По оси камеры сгорания образуется как бы «жгут» распыленного топлива, движущегося с большой скоростью.

Как видно из приведенной схемы и описания форкамеры А-4, равномерность концентрации компонентов топлива по сечению головки может быть достигнута путем установки на головке большого числа форсунок различной дальности. В этом случае струи горючего и окислителя могут проникать на различную глубину камеры сгорания, создавая равномерное распределение компонентов. Однако практически организовать такое хорошее смесеобразование очень трудно.



Фиг. 122. Схематический вид шатровой головки.

Сферические головки с форкамерами применяются на двигателях с шарообразной или грушевидной камерой, т. е. только на двигателях больших тяг.

Преимущество сферических головок состоит в высокой прочности и жесткости конструкции.

Недостатком является большая сложность изготовления.

Все известные сферические головки выполнялись с форкамерами, чтобы обеспечить размещение необходимого числа форсунок на головке и добиться надежного воспламенения горючей смеси при запуске.

Постановка многих форкамер на двигателе с большой тягой облегчает экспериментальную отработку конструкции двигателя, так как в этом случае появляется возможность предварительной экспериментальной доводки только одной форкамеры. Это значительно проще, чем отработка всей камеры в целом.

Примером сферической головки является головка с форкамерами двигателя ракеты А-4 (см. фиг. 104).

Размещение на головке форсунок и других устройств

Состояние теории горения и смесеобразования в настоящее время не дает возможности производить расчет этих процессов для камер ЖРД. Поэтому при проектировании головки исходят из необходимости разумно удовлетворить основные требования сме-

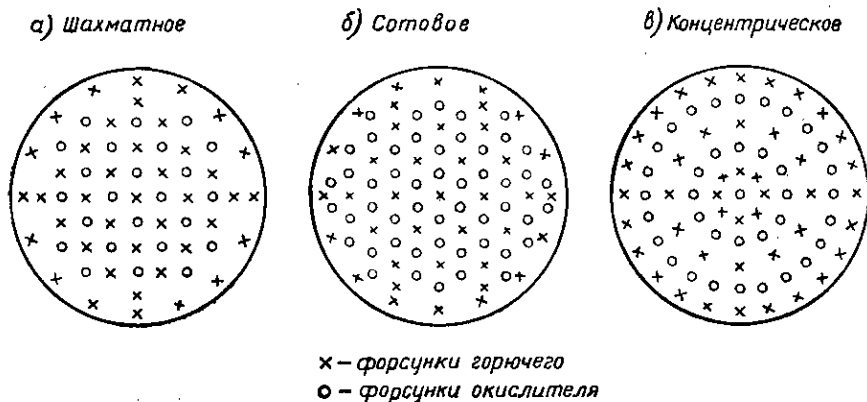
соединения, используя при этом результаты исследований и опыт эксплуатации двигателей.

При проектировании головки прежде всего надо выбрать тип головки, наиболее подходящий к конструкции камеры и ее параметрам, а также типы применяемых форсунок.

При размещении форсунок исходят из трех основных соображений.

1. Размещение форсунок должно обеспечить выполнение требований, предъявляемых к смесеобразованию.

Для этого на головке следует размещать возможно большее число форсунок, причем расположены они должны быть наиболее равномерно.



Фиг. 123. Примерные схемы расположения форсунок.

Если применяется однокомпонентное топливо или на головке устанавливаются двухкомпонентные форсунки, то равномерное размещение форсунок обеспечивает равномерное распределение горючего и окислителя по поперечному сечению камеры сгорания. При этом нужно стремиться только расположить возможно большее число форсунок в головке, чтобы получить хорошее распыливание топлива.

В двигателях, работающих на двухкомпонентных топливах, для обеспечения хорошего смесеобразования необходимо, кроме того, равномерное чередование форсунок горючего и окислителя. Можно представить себе несколько способов расположения форсунок горючего и окислителя на головке двигателя.

Шахматное расположение форсунок. В этом случае форсунки горючего и окислителя располагаются в шахматном порядке, чередуясь между собой (фиг. 123,а). Недостаток этого способа состоит в том, что число форсунок горючего получается примерно равным числу форсунок окислителя, но, как известно, весовой расход окислителя обычно в 2—4 раза больше, чем весовой расход горючего. При таком расположении форсунки окислителя дают значительно больший расход, чем форсунки горючего,

что отрицательно сказывается на смесеобразовании, так как мощная струя окислителя плохо смешивается с относительно слабой струей горючего, сбивая ее в сторону.

Сотовое расположение форсунок. При этом способе достигается увеличение числа форсунок окислителя по сравнению с числом форсунок горючего (см. фиг. 123,б). Как видно из фигуры, при сотовом расположении каждая форсунка горючего окружена группой окислительных форсунок, поэтому распыл и смесеобразование значительно улучшаются.

Расположение форсунок концентрическими поясами. При этом способе пояса топливных и окислительных форсунок чередуются (см. фиг. 123,в). Удобство этого способа в том, что при нем упрощается подвод топлива к форсункам (см. ниже).

2. Обеспечение защиты стенок камеры от прогорания при попадании на них струй окислителя и организация внутреннего охлаждения.

Форсунки на головке должны быть размещены так, чтобы невозможно было попадание на стенки двигателя струй топлива с избытком окислителя. При избытке кислорода на стенке она может легко прогореть вследствие окисления металла.

Для предохранения стенок камеры от прогорания вследствие избытка окислителя форсунки надо располагать так, чтобы результирующее направление потока топлива после столкновения всех струй было параллельно оси камеры. Это замечание особенно относится к струйным форсункам с перекрещивающимися струями. Желательно, чтобы струи окислителя не попадали на стенки камеры сгорания.

Соответствующим расположением форсунок горючего и окислителя двухкомпонентного топлива можно также организовать внутреннее охлаждение двигателя, создавая избыток горючего около поверхности стенок камеры. В этом случае приходится нарушать выбранный принцип чередования форсунок и на периферии головки размещать избыточное число форсунок горючего, которые могли бы создать завесу горючего около стенок.

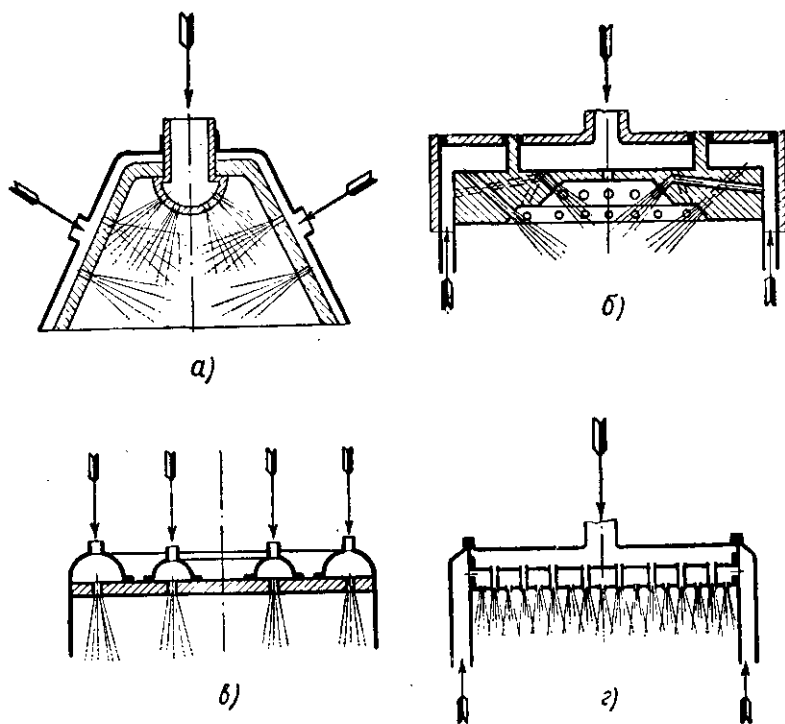
Для уменьшения расхода горючего на создание завесы эти периферийные форсунки делаются с уменьшенным против основных форсунок расходом горючего. Примером головки такой конструкции является головка двигателя Р-3395 (см. фиг. 107). Здесь 30 периферийных струйных форсунок диаметром 0,6 мм подводят 30—40% общего расхода горючего.

3. Обеспечение удобного отдельного подвода к форсункам соответствующих компонентов.

Для головок различных форм камер и при различных типах форсунок эта задача решается по-разному (фиг. 124). В ЖРД с форкамерной головкой и в двигателях с шатровой головкой в центре головки ставится мощная струйная форсунка с большим числом отверстий для подачи окислителя. Вокруг нее размещаются форсунки горючего, которые выполнены в виде струйных и центро-

бежных форсунок. Так, например, выполнена форкамера двигателя ракеты А-4. При таком расположении форсунок легко обеспечить раздельный подвод горючего и окислителя без усложнения конструкции головки.

В немецких двигателях, созданных в 1943—1945 гг., применялись массивные головки с большим числом струйных форсунок для подачи компонентов (см. например камеру на фиг. 106). В таких



Фиг. 124. Способы подвода компонентов топлива в различных типах головок.

а—шатровая головка с центральным подводом окислителя; б—головка со сверлениями для подвода компонентов; в—головка с концентрическими поясами подачи горючего и окислителя; г—головка с двойным дном.

головках достигается равномерное расположение и чередование форсунок, что является их достоинством.

В то же время в них очень трудно организовать равномерный подвод компонентов к форсункам, так как выполнение большого числа подводящих отверстий с одинаковым гидравлическим сопротивлением весьма затруднено. Равномерность распыла топлива ухудшается, так как действительный перепад давления на форсунках, а следовательно, и расход компонентов становятся различными. Кроме того, головки подобного типа сложны в изготовлении и вследствие массивности плохо отводят тепло.

При концентрическом расположении форсунок подвод компонента производится в коллектор, объединяющий все форсунки одного пояса (см. фиг. 124,в). В этом случае обеспечивается примерно одинаковый перепад давления на всех форсунках одного концентрического пояса.

Сотовое или шахматное расположение форсунок можно осуществить, применяя головку с двумя полостями, расположенными друг над другом (см. фиг. 124,г). Такая головка обеспечивает примерно одинаковый перепад на всех форсунках одного компонента. В нижнюю полость обычно по конструктивным соображениям подают тот компонент, которым охлаждают весь двигатель. Так как эти головки плоские, то они применяются на двигателях малых и средних тяг, ибо прочность их невелика.

При необходимости размещения на головке запальников, устройств для продувки и еще каких-либо устройств необходимо по возможности ограничивать площадь, занимаемую этими устройствами, так как они, во-первых, отнимают полезную площадь для расположения форсунок и, во-вторых, нарушают равномерное распределение топлива по поперечному сечению камеры, ухудшая использование объема камеры сгорания.

Кроме того, компоненты, выходящие из форсунок, образуют перед головкой холодную зону, которая защищает головку от высоких тепловых потоков. При наличии на поверхности головки больших площадей, не защищенных компонентом, легко может произойти прогар головки в этом месте, так как наружное охлаждение головки ввиду малой скорости жидкости в ней не очень эффективно.

Порядок проектирования головки

Нами рассмотрены типы головок и форсунок, дан способ расчета форсунок, указано, как следует расположить форсунки на головке. На основании этих сведений проектирование головки будем проводить в следующем порядке:

1) в соответствии с тягой двигателя и параметрами камеры сгорания выбираем форму проектируемой головки;

2) в зависимости от способа запуска двигателя (многократного или однократного действия, способа зажигания) решаем, какие устройства будут устанавливаться в головке двигателя, выбираем тип применяемых форсунок;

3) выбираем способ размещения форсунок в головке и производим общую геометрическую компоновку головки;

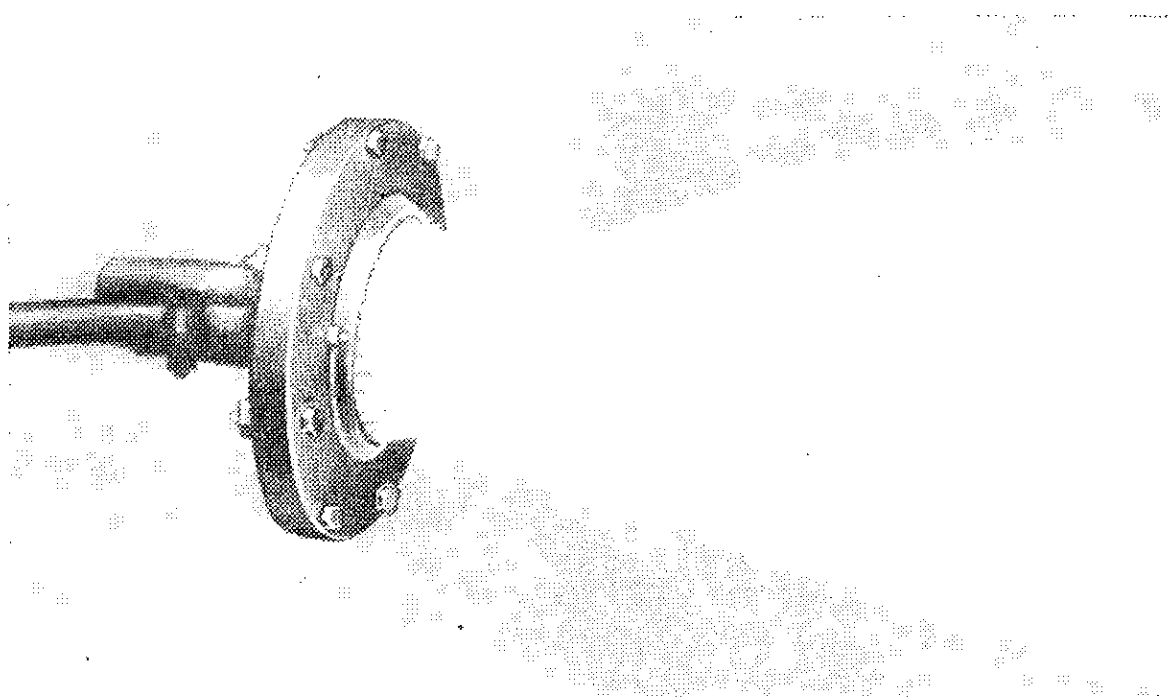
4) определяем предварительно число форсунок и расход компонента через них;

5) проводим расчет форсунок;

6) проверяем размеры форсунок (особенно это относится к центробежным форсункам) и возможность размещения на головке необходимого их числа.

Следует еще раз отметить, что точного расчета головки и органов смесеобразования в настоящее время пока нет, поэтому при проектировании головки особенно важным является использование

опыта эксплуатации построенных двигателей, а также экспериментальная доводка головки путем испытаний ее на воде для определения качества распыла и последующих испытаний на двигателе.



Фиг. 125. Гидравлическая проливка головки.

На фиг. 125 показан момент испытания головки на воде для определения качества распыла.

§ 51. ОБЩИЕ ВОПРОСЫ ПРОЕКТИРОВАНИЯ КАМЕРЫ ДВИГАТЕЛЯ

При практическом конструировании камеры двигателя приходится решать много различных вопросов, связанных с выбором материалов камеры, конструктивной формы и конструктивных размеров ее частей, сопряжений этих частей и т. д.

В подавляющем большинстве случаев предварительный расчет элементов камеры оказывается невозможным или недостаточно обоснованным. Поэтому при конструировании камеры материал, а также конструкцию камеры и ее деталей следует выбирать исходя из общих соображений, а затем производить проверочные расчеты отдельных элементов ее. Примером проверочного расчета является расчет охлаждения, изложенный в гл. VII.

Рассмотрим некоторые основные вопросы, возникающие при конструировании камеры.

Материалы, применяемые для изготовления камеры

Условия работы и применения ЖРД предъявляют к материалу камеры, особенно к материалу внутренней стенки ее, самые разнообразные и противоречивые требования. Основные из них следующие.

1. Материалы для внутренней стенки камеры должны иметь хорошую теплопроводность. Чем лучше теплопроводность материала λ , тем меньше будет температура газовой стенки камеры двигателя (см. § 40) и больше прочность стенки.

2. Материалы, используемые для изготовления внутренней стенки камеры, должны обладать высокой жаропрочностью¹, так как они работают при значительных температурах, несмотря на все меры, принимаемые для снижения температур.

3. Материалы, применяемые для изготовления камер, должны обладать хорошей обрабатываемостью, так как головка и сама камера имеют сложные формы. Если конструкция камеры двигателя сварная, то к материалу предъявляется еще и требование хорошей свариваемости.

4. Материалы, используемые для изготовления камер, должны обладать высокой коррозионной стойкостью, если в двигателе используется топливо, компонентами которого является какое-либо агрессивное вещество.

Это требование особенно относится к многоразовым двигателям, требующим большого числа запусков.

5. Материалы, применяемые в ЖРД, должны быть по возможности легкими, т. е. иметь возможно меньший удельный вес. При данном усилии, определяемом давлением p_2 , действующим на конструкцию, вес ее определяется толщиной материала и его удельным весом.

В свою очередь толщина материала определяется величиной допустимого напряжения $\sigma_{\text{доп}}$. По этой причине весовые качества материала зависят от отношения $\frac{\sigma_{\text{доп}}}{\gamma}$.

6. Материалы, применяемые для внутренней стенки камеры ЖРД, должны также обладать свойством сопротивления износу (эрозии) при высоких скоростях газа и в условиях окислительной среды, т. е. быть жаростойкими.

Однако в настоящее время нет ни одного материала, который хотя бы удовлетворительно отвечал всем изложенным требованиям одновременно.

Основные материалы, применяемые в ЖРД, можно разделить по степени их теплопроводности на следующие группы:

Материалы высокой теплопроводности. К их числу относятся медь и алюминий, а также сплавы их с другими металлами. Эти материалы имеют низкие по сравнению со сталями допускаемые напряжения, а также малую жаропрочность. Алюминиевые сплавы хорошо обрабатываются.

Существовали конструкции камер двигателей, например, камера двигателя Р-3395 (см. фиг. 107), в которых внутренняя оболочка

¹ Жаропрочность — способность материала сохранять свои механические свойства при высоких температурах.

Жаростойкость — способность металла длительное время сопротивляться воздействию высоких температур.

была изготовлена из алюминия. Медь обладает более высокой теплопроводностью, но так же, как и алюминий, может применяться в таких конструкциях камер двигателей, где внутренние стенки искусственно разгружены от механической нагрузки.

Материалы средней теплопроводности. В первую очередь к ним относятся малоуглеродистые стали, обладающие коэффициентом теплопроводности $\lambda = 40-50$ ккал/м час °С. Эти стали хорошо штампуются и свариваются. По сравнению с медными и алюминиевыми сплавами они имеют большую жаропрочность, что компенсирует меньшую величину их теплопроводности. Малоуглеродистые стали имеют удовлетворительную величину $\frac{\sigma_{доп}}{\gamma}$, дешевы и широко распространены в технике. Несмотря

на их недостатки: легкую окисляемость и малую эрозионную стойкость эти стали являются основными материалами для камер ЖРД. Камеры двигателей А-4, «Вассерфаль» и «Рейнтохтер» изготовлены именно из таких сталей.

К числу материалов средней теплопроводности, имеющих повышенную химическую стойкость и жаропрочность, относится никель, однако он очень дорог и для камер двигателей, работающих на обычном топливе, не применяется.

Материалы низкой теплопроводности. К этим материалам относятся высоколегированные и жаропрочные сплавы типа 1X18N9; 1X18N9T и другие. Они хорошо работают при высоких температурах и устойчивы против коррозии. Однако, как правило, они плохо поддаются штамповке и сварке. К тому же это дорогие и дефицитные материалы. Для камер ЖРД они применяются только в конструкциях двигателей многократного действия, работающих на агрессивных компонентах. Примером такого ЖРД может служить камера двигателя «Вальтер» (см. фиг. 105).

В заключение можно сказать, что наиболее удобным материалом для ЖРД многократного действия, работающих на неагрессивных компонентах, и для ЖРД однократного действия, работающих на агрессивных компонентах, является малоуглеродистая сталь. Примером тому может служить двигатель ракеты А-4 (см. фиг. 104), изготовленный из малоуглеродистой стали.

В табл. 26 приведены свойства некоторых конструкционных материалов.

Условия работы материала стенок камеры двигателя

Условия работы материала различных элементов камеры резко отличаются друг от друга.

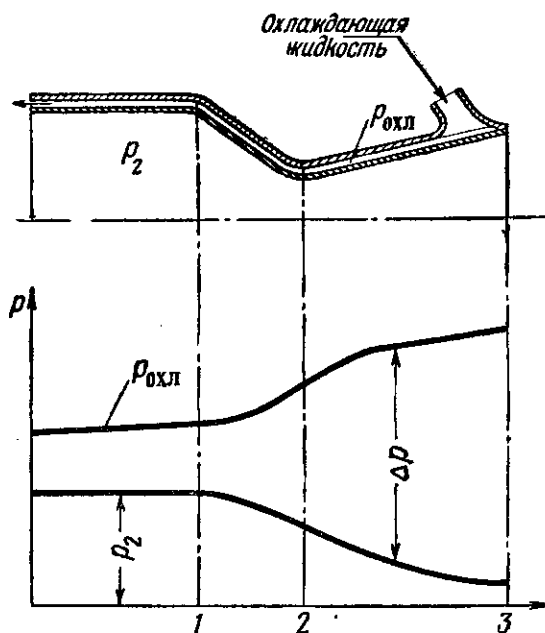
Материал наружной стенки камеры, а также днище головки работает практически при низких (нормальных) температурах, поэтому особые требования к этому материалу не предъявляются.

Нагрузка на эти детали определяется давлением, действующим в рубашках охлаждения. Кроме прочностных свойств, эти детали, а также места их соединений друг с другом должны обладать определенной жесткостью, особенно ввиду возможности воз-

микновения в камере ЖРД вибрационного сгорания, когда давление меняется в короткие промежутки времени. Вибрационное сгорание при недостаточной жесткости узлов двигателя может привести к их разрушению.

Наружные стенки двигателя и головки рассчитываются обычно, как тонкостенные сосуды, нагруженные внутренним давлением.

Значительно сложнее и более изменчивы условия работы внутренней оболочки камеры. В процессе работы двигателя материал



Фиг. 126. Распределение давлений в камере двигателя с наружным охлаждением.

внутренней оболочки испытывает нагрузку от перепада давления между давлением в рубашке охлаждения и давлением в камере двигателя (фиг. 126). Эта нагрузка различна для различных периодов работы двигателя. При запуске, когда давление в камере двигателя отсутствует, перепад давления во всех сечениях примерно постояен и меняется только за счет уменьшения давления вдоль рубашки охлаждения вследствие гидравлического сопротивления ее. Максимальный перепад давления будет в том сечении, где охлаждающий компонент вводится в рубашку охлаждения.

Во время работы двигателя перепад давления Δp , вызывающий нагружение внутренней рубашки камеры, имеет различную величину по ее длине.

Он изменяется за счет того, что внутреннее давление в камере и давление в рубашке охлаждения переменны по длине каме-

ры двигателя. При обычном способе подвода охлаждающего компонента со стороны сопловой части максимальный перепад давления будет в выходном сечении сопла.

Кроме того, условия работы внутренней оболочки камеры осложняются высокой ее температурой.

Как известно, прочность материала сильно зависит от его температуры, поэтому прочность стенок камеры двигателя различна как по сечениям двигателя, так и в различные периоды его работы.

Большое значение для надежной работы внутренней оболочки имеет также ее жесткость, так как оболочка во время работы всегда подвержена наружному давлению. При высоких температурах внутренняя оболочка может довольно легко потерять устойчивость, что быстро приведет к ее выпучиванию и прогару.

На фиг. 127 схематично показано, как может потерять устойчивость оболочка камеры двигателя.

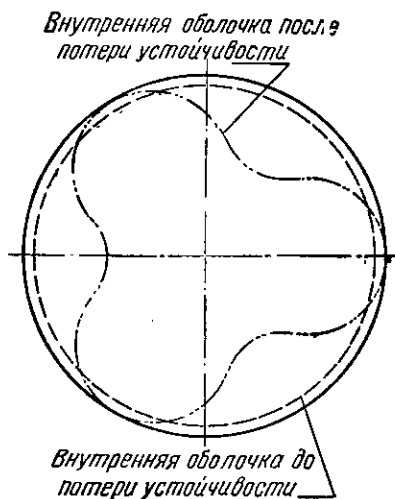
Исходя из описанных выше условий работы камеры двигателя можно выделить два наиболее характерных режима, при которых следует производить проверочный расчет камеры:

1. Режим запуска двигателя. На этом режиме наблюдается наибольший перепад давления на внутренней оболочке. Расчету подлежит сечение с максимальным перепадом давления (сечение 3, фиг. 126) и сечение с наибольшим диаметром. Прочностные свойства металла берутся при этом для нормальных температур. Расчет проводится на прочность и на устойчивость оболочки.

2. Режим работы двигателя. При этом перепады давления во всех сечениях, кроме среза, уменьшаются, но зато сильно увеличивается температура и резко падает прочность стенок. В этом случае нужно учитывать зависимость допускаемого сопротивления и модуля упругости материала E от температуры. В расчетах можно принимать, что механические свойства материала определяются средней температурой стенки, т. е.

$$\frac{T_{г. ст} + T_{ж. ст}}{2}$$

Расчетными сечениями являются срез сопла, критическое сечение и цилиндрическая часть камеры двигателя. Расчет проводится на прочность оболочки и на потерю ею устойчивости.



Фиг. 127. Потеря устойчивости камерой двигателя.

Некоторые замечания по конструкции камеры

Обычно окончательную компоновку головки и камеры сгорания производят на одном чертеже. При этом решаются следующие вопросы: способ соединения головки с камерой сгорания, способ подвода компонентов к камере, а также способ отвода охлаждающего компонента из рубашки охлаждения в головку ЖРД. Кроме того, здесь же определяется метод и место крепления всего двигателя на раме, центровки двигателя и пр.

Соединения головки с камерой сгорания ЖРД, так же как и вообще конструкция головки и камеры сгорания, могут быть сварные и разъемные. Следует отдать предпочтение сварным конструкциям, поскольку они проще, легче и дешевле в изготовлении. Только для двигателей многоразового действия с большим ресурсом целесообразно применять разъемные соединения.

Различные виды соединения камеры сгорания и головки показаны на фиг. 104—108.

У небольших ЖРД компоненты к головке подводят по одной трубке. При больших расходах компонент подают по нескольким трубам, равномерно расположенным на головке. Кроме уменьшения диаметра подводящих труб, в этом случае достигается более равномерное распределение перепада давления на форсуниках.

Компонент, используемый для охлаждения камеры двигателя, следует подводить по трем-четырем патрубкам. Это создает более равномерное течение охлаждающей жидкости. К тому же обычно при компоновке двигателя в установке всегда очень мало свободного пространства и подвести компонент к сопловой части камеры одной трубой почти невозможно.

Из охлаждающего тракта в головку ЖРД компонент подается или непосредственно (например, в А-4), или несколькими патрубками (при разъемных конструкциях).

Крепление двигателя к раме всегда делается в области головки. При креплении двигателя надо предусмотреть возможность небольшого перемещения двигателя и поворота его на некоторый угол. Это необходимо для обеспечения центровки двигателя по отношению к установке.

При проектировании наружной оболочки следует учитывать сильное расширение внутренней оболочки от воздействия высоких температур. Так, например, камера двигателя А-4 удлиняется при работе на 4,75 мм.

Для предохранения камеры двигателя от разрушения при тепловых расширениях на внешней оболочке камеры необходимо предусматривать компенсаторы. На фиг. 104 хорошо видны компенсационные кольца, установленные на наружной оболочке камеры двигателя ракеты А-4.

Примерный порядок проектирования камеры двигателя

Так как при проектировании камеры приходится решать очень много различных вопросов, то целесообразно наметить примерный порядок проектирования камеры двигателя:

1. Определяется необходимый объем камеры сгорания.
2. Исходя из анализа условий работы проектируемого двигателя выбирается форма камеры сгорания.
3. На основе определенных в тепловом расчете основных размеров сопла профилируется сопло выбранной формы (конусное или профилированное).
4. Выбирается форма головки двигателя и тип форсунок.
5. Проектируется головка двигателя.
6. Производится общая геометрическая компоновка камеры двигателя.
7. Выбирается способ охлаждения, форма и размеры охлаждающего тракта и производится проверочный расчет охлаждения.
8. Производится гидравлический расчет рубашки охлаждения.
9. Производится проверочный расчет камеры на прочность и устойчивость.
10. Производится окончательная компоновка камеры двигателя.

§ 52. ЗАПУСК И ОСТАНОВКА ЖРД

Основные требования к запуску и остановке ЖРД

Запуск и остановка двигателя являются наиболее сложными стадиями его работы. Основное требование к запуску и остановке двигателя заключается в том, чтобы обеспечить плавный выход двигателя на основной режим работы и безотказную остановку его. Для этого необходимо выполнить следующие условия.

1. При запуске двигателя в камере сгорания не должно скапываться большое количество одного или обоих компонентов топлива. Особенно опасно скопление в камере сгорания обоих компонентов, так как смеси горючего и окислителя, применяемые в ЖРД, являются сильно взрывчатыми.

Если к началу воспламенения в камере сгорания скопится большое количество компонентов, то при пуске нарастание давления будет происходить очень резко (фиг. 128). Давление поднимется выше номинального (так называемый пусковой хлопок), и это может привести к разрушению камеры.

Для того, чтобы в камере сгорания не могло скопиться большое количество компонентов, пусковая система должна обеспечить воспламенение компонентов не более чем через 0,03 сек. после поступления их в камеру.

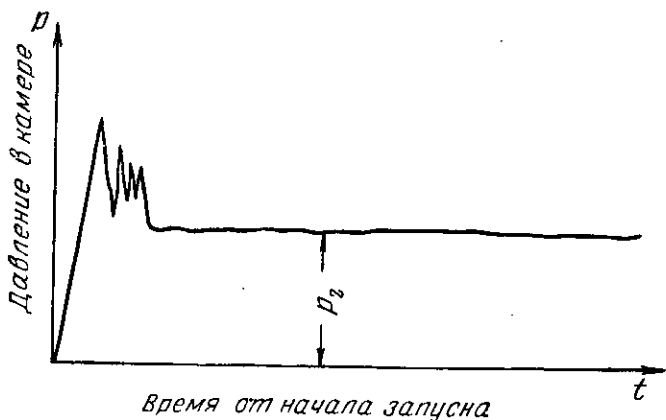
Чтобы предупредить скопление большого количества топлива в двигателях больших тяг, пусковой расход компонентов делают значительно ниже, чем рабочий расход, т. е. вводят так называемый предварительный этап работы (например, в ракете А-4 предварительная ступень).

Запуск двигателя, при котором первоначальное воспламенение осуществляется при небольшом расходе топлива, а основной расход его подается в уже работающую камеру, называется *ступенчатым запуском*.

Запуск двигателя, при котором сразу подается полный рабочий расход топлива, называется *пушечным запуском*.

2. При запуске двигателя должен строго соблюдаться порядок поступления компонентов. Желательно, чтобы компоненты поступали в камеру сгорания одновременно. Но так как практически это почти невозможно, то обычно допускается опережение подачи в камеру одного из компонентов на доли секунды. Например, для топлив на основе HNO_3 опытным путем установлено, что опережающим компонентом должно быть горючее¹.

3. Запальное устройство должно обеспечивать необходимую энергию для воспламенения топлива, так как начальное испаре-



Фиг. 128. Изменение давления при запуске ЖРД.

ние и перемешивание топлива в холодной камере сгорания происходят значительно хуже, чем в процессе горения. Очевидно, чем больше расход компонентов, тем трудней организовать их воспламенение. Поэтому в зависимости от применяемого топлива, типа двигателя и условий эксплуатации ЖРД применяют различные системы зажигания.

Классификация ЖРД по условиям эксплуатации

По условиям эксплуатации ЖРД можно разделить на следующие группы:

1. Двигатели одноразового действия. Такие двигатели запускаются и работают только один раз. Двигатели различных ракет и летающих бомб являются в основном двигателями одноразового действия.

2. Двигатели многократного действия, но однократного пуска.

¹ Г. Гартман, Ракетные топлива, в сб. «Вопросы ракетной техники», № 2, Издательство иностранной литературы, 1951.

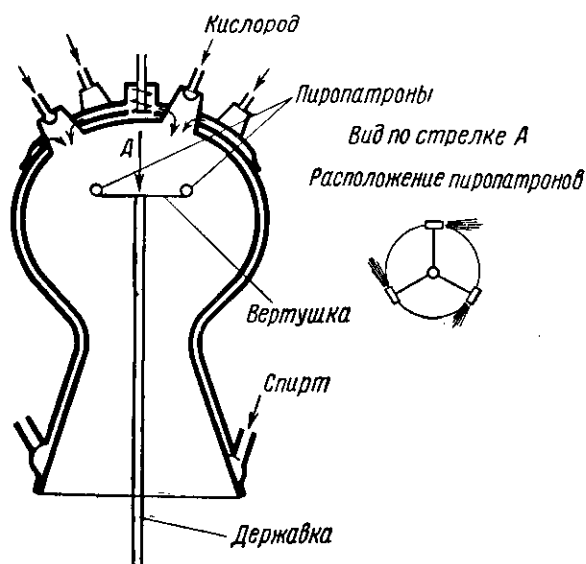
Такой двигатель может быть использован на каком-либо летательном аппарате много раз, но в период полета этого аппарата он уже повторно не запускается. Примером такого двигателя служат стартовые ускорители тяжелых бомбардировщиков.

3. Двигатели многократного действия. Такой двигатель может запускаться и останавливаться много раз в течение одного полета летательного аппарата.

Все самолетные ЖРД, используемые как основные двигатели и ускорители для маневра самолета, являются двигателями многократного действия и многократного пуска (например, ЖРД «Вальтер», установленный на самолете Me-165).

Способы зажигания

В зависимости от условий эксплуатации, применяемых компонентов и типа двигателя применяют различные системы зажигания.



Фиг. 129. Схема зажигания в ракете А-4.

1. Пиротехническое зажигание. Оно производится с помощью специального пиропатрона, который горит в течение нескольких секунд и дает факел высокой температуры ($t \approx 2000^\circ \text{C}$). Пиропатрон или монтируют в головке, как, например, в двигателе «Шмиддинг» (см. гл. X), или вводят со стороны сопла на специальной державке.

В ракете А-4 зажигание производилось введением в камеру через сопло вертушки с тремя пиропатронами, расположенными по окружности (фиг. 129). При воспламенении пиропатронов вер-

тушка начинала вращаться и вся камера заполнялась газами высокой температуры; после этого подавали небольшой расход топлива, которое воспламенялось, затем подачу топлива увеличивали.

Пиропатроны обычно воспламеняются с помощью электрической нити накаливания. Пиротехническое зажигание можно применять в двигателях всех тяг одноразового и многократного действия, но однократного пуска.

2. Химическое зажигание. При этом способе для зажигания используют самовоспламеняющееся топливо (см. гл. VI). Такое зажигание очень просто осуществляется в двигателях, работающих на самовоспламеняющихся компонентах. Обычно это двигатели многократного действия и многократного пуска.

Химическое зажигание применяется также в двигателях, работающих на несамовоспламеняющихся компонентах. В этом случае в систему подачи ЖРД монтируется специальная пусковая система, по которой при запуске в камеру сгорания сначала поступают самовоспламеняющиеся компоненты и только после образования в камере мощного факела подаются основные.

Такой двигатель менее опасен в эксплуатации, чем ЖРД, работающий только на самовоспламеняющихся компонентах. Эксплуатация его дешевле, так как самовоспламеняющиеся компоненты обычно весьма дороги.

Химическое зажигание применяется в двигателях всех тяг, однократного и многократного пуска.

3. Зажигание с помощью электрической свечи. Такое зажигание применяется в двигателях небольших тяг и в малых экспериментальных двигателях, предназначенных для стендовых испытаний. Недостаток этого способа состоит, во-первых, в сравнительно малой тепловой мощности свечи и, во-вторых, в том, что для электрического зажигания необходим источник электрической энергии, который не всегда можно разместить на летательном аппарате.

Зажигание с помощью электрической свечи удобно применять при ступенчатом запуске ЖРД для воспламенения пускового факела.

Остановка двигателя

В зависимости от условий эксплуатации и конструкции ЖРД двигатель останавливается либо путем закрытия отсечных клапанов на трубопроводах подачи компонентов, либо после полной выработки компонентов из баков.

В некоторых случаях производится ступенчатая остановка двигателя, т. е. двигатель сначала переводится на меньшую тягу и только после этого он выключается полностью (см., например, описание двигателя ракеты А-4).

При остановке двигателя, так же как и при запуске, нельзя допускать скопления компонентов в камере сгорания.

Скопление компонентов после остановки двигателя может происходить по следующим причинам. В системах с остановкой двигателя путем закрытия отсечных клапанов подачи топлива (см. гл. IX) скопление компонентов может происходить вследствие медленного «подтекания» в камеру компонентов, находящихся в различных полостях трубопровода и отсечных клапанов, а также из-за неплотного закрывания отсечных клапанов.

Для уменьшения скопления компонентов необходимо ставить отсечные клапаны возможно ближе к форсункам. Конструкция отсечных клапанов должна гарантировать полную отсечку подачи компонента.

В системах, не имеющих отсечных клапанов, т. е. работающих до полной выработки всех компонентов из баков, необходимо, чтобы первым вырабатывалось горючее.

Очень большую опасность в таких системах представляет «дополнительная» подача одного из компонентов после прекращения подачи его, которая может произойти вследствие неудачной конструкции заборных устройств в баках. При такой дополнительной подаче компонент поступает в камеру сгорания, в которой вследствие прекращения горения скопился другой компонент. Так как камера еще горячая, то происходит хлопок, нередко приводящий к взрыву.

Для обеспечения надежной остановки двигателя можно также применять продувку камеры сгорания и трубопроводов после прекращения подачи компонентов. При стендовых испытаниях двигателей продувка камеры осуществляется обычно воздухом из дополнительных магистралей, имеющих на стейде. При остановке двигателя ракеты, для того, чтобы не утяжелять его, продувка может осуществляться одним из компонентов топлива или при вытеснительной подаче — газом, вытесняющим компоненты из баков.

ВОПРОСЫ ДЛЯ ПОВТОРЕНИЯ

1. Каковы особенности процесса сгорания в камере сгорания ЖРД?
2. Расскажите схему протекания процесса смесеобразования и сгорания в ЖРД. Какие зоны можно выделить в камере сгорания? Какие процессы характерны для каждой из этих зон?
3. Что называется временем пребывания топлива в камере сгорания? Как оно определяется?
4. Что называется приведенной длиной камеры? Как она связана с величиной времени пребывания?
5. Что называется тепловой напряженностью камеры сгорания? Какова размерность этой величины? Каково значение ее для обычных топок и камер сгорания ЖРД?
6. Какая величина литровой тяги характерна для камер сгорания ЖРД?
7. Какая основная величина, характеризующая работу двигателя, не учитывается при расчете объема камеры сгорания по величине тепловой напряженности и по литровой тяге?
8. Какие формы могут иметь камеры сгорания ЖРД? Перечислите достоинства и недостатки каждой из них.
9. Какие формы могут иметь сопла ЖРД? Какие основные размеры характеризуют сопла ЖРД различных форм?
10. Какие виды потерь имеются в сопле ЖРД? Как уменьшить эти потери?

11. Каково назначение форсунок? Какие типы форсунок применяются в ЖРД?
 12. Как рассчитывается струйная форсунка?
 13. Каковы особенности движения жидкости по центробежной форсунке?
 14. Какая основная величина характеризует центробежную форсунку и как она используется в расчетах?
 15. Расскажите порядок расчета центробежной форсунки.
 16. Какие требования предъявляются к смесеобразованию в ЖРД?
 17. Расскажите порядок проектирования головки камеры.
 18. Как влияет наличие больших тепловых потоков на условия работы стенок камеры?
 19. Какие материалы применяются для камер ЖРД? Перечислите их достоинства и недостатки.
 20. Расскажите примерный порядок проектирования камеры двигателя.
 21. Как производится запуск ЖРД?
 22. Какими способами осуществляется зажигание в ЖРД?
 23. Почему опасно «дополнительное» поступление компонентов в камеру сгорания после остановки двигателя?
-

Глава IX

СИСТЕМЫ ПОДАЧИ ЖИДКОСТНЫХ РАКЕТНЫХ ДВИГАТЕЛЕЙ

§ 53. ТИПЫ СИСТЕМ ПОДАЧИ

Основные элементы систем подачи

В настоящее время жидкостные ракетные двигатели имеют широкое применение. В зависимости от назначения они имеют различные величины тяги и продолжительности работы. Многообразие конструкций двигателей вызывает необходимость применения различных систем подачи, наиболее подходящих для тех условий, в которых используется двигатель.

Каждая из систем подачи имеет три основных части:

1. Баки.
2. Агрегат для создания давления подачи компонентов.
3. Арматуру.

Осиновой частью системы подачи, определяющей все остальные ее элементы, является агрегат, создающий необходимое давление подачи.

По типу агрегата, создающего давление подачи, различают следующие системы подачи:

1. Насосную.
2. Баллонную.
3. С пороховым аккумулятором давления.
4. С жидкостным аккумулятором давления.

Последние три системы подачи имеют общую особенность: баки этих систем находятся под давлением, превышающим давление в камере, и топливо из них как бы «вытесняется» давлением газов, поэтому эти системы называются *вытеснительными*.

Рассмотрим каждую из этих систем.

Насосная система подачи

Принципиальная схема насосной системы подачи приведена на фиг. 130. Компоненты из баков 1 поступают к насосу 2 и дальше подаются насосом в камеру сгорания 4.

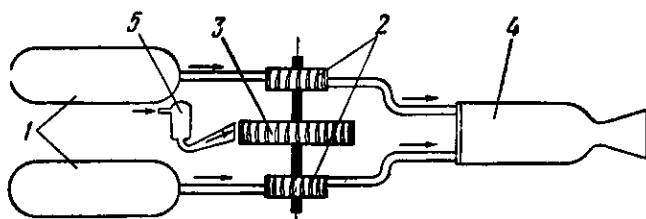
Насосную систему подачи в свою очередь можно подразделить по типу применяемых насосов и по способу приведения насосов

в действие. В ЖРД применяются в основном два типа насосов: *центробежные* и *шестеренчатые*.

Наиболее распространены в ЖРД *центробежные насосы*, которые дают возможность подавать большие расходы компонентов с необходимым давлением при малых размерах и весах насосов. *Центробежные насосы* всегда применяются при насосной подаче жидкого кислорода и других сжиженных газов. Примером *центробежного насоса* служат насосы двигателя ракеты А-4 (см. § 62).

Шестеренчатые насосы применяются при небольших расходах компонентов (не превышающих 3—5 кг/сек). Их целесообразно применять в том случае, если подача компонентов производится под очень высоким давлением.

Для приведения насосов в движение служат турбины или механический привод от какого-либо двигателя. Механический при-



Фиг. 130. Схема насосной системы подачи.

1—топливные баки; 2—насосы; 3—турбина; 4—камера двигателя; 5—парогазогенератор.

вод применяется исключительно для насосной подачи компонентов во вспомогательных самолетных ускорителях маневра, так как в этом случае имеется возможность отобрать мощность от вала основного двигателя самолета.

Примером насосной подачи с механическим приводом может служить ускоритель Р-3395, установленный на турбокомпрессорном воздушно-реактивном двигателе БМВ-003.

В автономных ЖРД с насосной подачей применяется привод насосов от турбины. Обычно турбина и насосы для обоих компонентов монтируются на одном валу и весь агрегат называется *турбонасосным агрегатом* (сокращенно ТНА), а система подачи с ТНА называется *турбонасосной*.

Для приведения в действие ТНА необходимо иметь рабочее тело—пар или газ, нагретые до высокой температуры и находящиеся под давлением. Для получения такого пара или газа устанавливается парогазогенератор той или иной конструкции (см. § 62).

Наиболее распространены парогазогенераторы, в которых после химической реакции разложения перекиси водорода образуется паро-газовая смесь необходимой температуры, поступающая затем в турбину.

Для привода ТНА могут быть использованы также и другие типы парогазогенераторов, в которых парогаз получается за счет:

1) продуктов сгорания, отбираемых непосредственно из камеры двигателя;

2) продуктов сгорания, образованных в результате медленного горения порохового заряда;

3) продуктов сгорания, образованных при сгорании топлива, на котором работает основной двигатель.

Основное отличие насосной системы подачи, составляющее ее важное преимущество по сравнению с другими, состоит в том, что в этой системе баки с компонентами топлива не находятся под давлением подачи.

Таким образом, в насосной системе подачи не требуется высокая прочность баков, вследствие чего и вес их получается небольшим. Например, в ракете А-4 вес бака для жидкого O_2 емкостью 3920 г составляет всего 126 кг.

Недостаток насосной подачи состоит в относительной сложности турбонасосного агрегата.

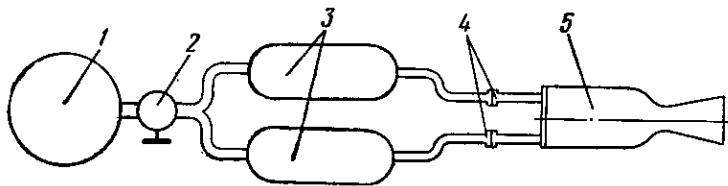
Насосную подачу целесообразно применять на двигателях с большими тягами и большим временем работы, т. е. на двигателях, имеющих баки больших размеров. На таких двигателях экономия в весе баков будет весьма ощутительной.

Примерами ЖРД с турбонасосной подачей служат двигатели ракет А-4, «Вальтер» (подробное описание этих ЖРД см. в гл. X).

Баллонная и другие вытеснительные системы подачи

По своему действию баллонная система подачи является наиболее простой. Схема ее приведена на фиг. 131.

Газ высокого давления (250—300 *ати*), заключенный в баллоне 1, поступает в газовый редуктор давления 2, где давление газа



Фиг. 131. Схема баллонной системы подачи.

1—баллон с газом высокого давления (аккумулятор давления); 2—редуктор давления; 3—топливные баки; 4—мембраны; 5—камера двигателя.

снижается до необходимой величины и откуда он поступает в баки 3. Под давлением газа топливо вытесняется из баков и по трубопроводам поступает в камеру двигателя 5, разрывая установленные на трубопроводе мембраны 4.

Основной недостаток баллонной системы состоит в том, что в ней баки находятся под давлением подачи компонентов, вследствие чего вес баков, которые должны быть очень прочными, получается очень большим. Кроме того, баллон со сжатым газом, нагруженный высоким давлением, также имеет большой вес. Зна-

чительную величину составляет также вес газа, вытесняющего компоненты. Так, например, в двигателе «Вассерфаль» вес сжатого газа равен почти 100 кг.

Если емкости для компонентов велики, то вес баков, баллонов и запаса газа при баллонной подаче достигает таких больших величин, что использовать эту систему становится невозможным. Поэтому баллонная подача применяется в ЖРД с небольшими суммарными импульсами¹.

На фиг. 185 изображен ЖРД с баллонной системой подачи.

Для уменьшения запаса газа в баллонной системе можно применять подогрев газа перед поступлением его в баки. Объем, занимаемый газом при постоянном давлении, прямо пропорционален его абсолютной температуре. Поэтому, если увеличить абсолютную температуру газа в 2 раза против комнатной (288° абс.), т. е. нагреть его до температуры 303° С (576° абс.), то вес необходимого запаса газа уменьшится в 2 раза. При этом соответственно уменьшится и вес баллона.

Для уменьшения веса всей системы вместо баллона со сжатым газом иногда применяют так называемый пороховой аккумулятор давления (сокращенно ПАД). В сравнительно небольшом объеме камеры порохового аккумулятора заключен заряд медленно горящего пороха. При сгорании пороха образуется большое количество горячего газа, который и поступает в баки для вытеснения компонентов. Примером двигателя с ПАД служит ЖРД ракеты «Тайфун» (см. гл. X).

Вместо ПАД для получения горячего газа можно применять генератор, в котором будет сгорать какая-либо смесь жидких компонентов. Продукты сгорания этих компонентов, так же как и пороховые газы, используются для вытеснения компонентов. В этом случае мы получим систему подачи с жидкостным аккумулятором давления (ЖАД).

§ 54. ПРОЕКТИРОВАНИЕ БАКОВ

Типы баков и требования, предъявляемые к ним

При создании двигателя и всего летательного аппарата с ЖРД очень важно правильно спроектировать баки, так как они составляют основную часть ракеты и часто весь снаряд представляет собой «летающие баки».

В зависимости от способа подачи компонентов баки разделяют на два основных типа:

1. **Нагруженные баки**, т. е. баки, которые при работе ЖРД находятся под высоким давлением. Они применяются при любой вытеснительной системе подачи.

2. **Разгруженные баки**, т. е. баки, не находящиеся под высоким давлением при работе ЖРД. Их используют при насосной подаче компонентов.

¹ Суммарным импульсом называется произведение тяги P , развиваемой двигателем, на время его работы.

Так как баки составляют по своим размерам наибольшую часть ракеты, то они часто используются в качестве силового элемента конструкции ракеты, воспринимающего усилия, действующие на нее. Такие баки называются несущими баками.

При проектировании баков стремятся удовлетворить следующие основные требования:

1. Баки любой конструкции должны иметь малый вес. С уменьшением веса баков снижается вес ракеты и улучшаются ее свойства (например, дальность полета при данных размерах).

Это требование особенно важно учитывать при проектировании ЖРД с нагруженными баками, так как вес их всегда составляет большую часть веса конструкции всей ракеты.

Малый вес конструкции баков достигается использованием прочных и легких материалов, работающих при малых запасах прочности, а также путем выбора наиболее рациональной формы баков.

2. Баки должны обладать устойчивостью против коррозии. Это требование приобретает особую важность при работе ЖРД на агрессивных компонентах и в том случае, если необходимо длительное хранение компонентов в баках.

3. Баки должны быть просты в изготовлении и удобны в эксплуатации.

4. Баки, особенно несущие, должны обладать плавными обводами, соответствующими обводам ракеты. При установке их на ракету они должны размещаться по одной оси.

Геометрические формы и взаимное расположение баков

На фиг. 132 приведены баки различных конструкций, применяемых в ЖРД.

На фиг. 132,а показана самая распространенная схема выполнения баков, так называемая схема раздельного расположения баков для горючего и окислителя. Такие баки наиболее просты в изготовлении. Но так как по условиям прочности баки имеют донья сферической формы, между ними остается свободное пространство (заштриховано). Обычно для уменьшения размеров ракеты это пространство заполняют разного рода приборами и агрегатами.

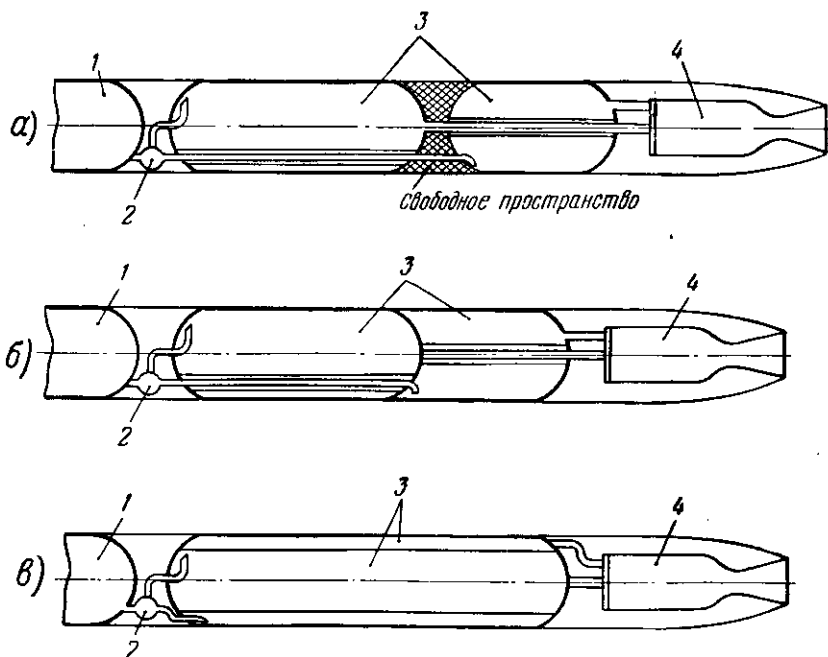
Для уменьшения общих размеров баковой части двигателя и уменьшения веса баков можно делать баки с общими для двух баков элементами (см. фиг. 132,б). Такие баки называют баками «объединенной конструкции».

Основной недостаток этой конструкции, так же как и конструкции баков с концентрическим расположением (см. фиг. 132,в), состоит в опасности соединения компонентов при малейшем нарушении герметичности перегородки между двумя баками.

Концентрическое расположение баков может быть оправдано только необходимостью обеспечить заданные летные характеристики, ибо эти баки более сложны в изготовлении, чем баки типов а) и б).

Выигрыша же в весе при этих баках не получается. Даже, наоборот, иногда вес конструкции несколько увеличивается. В силу указанных выше недостатков баки объединенной конструкции и с концентрическим расположением практического распространения не получили.

На фиг. 133 показаны спиральные баки ЖРД. Бак горючего 1 выполнен в виде спиральной трубы. Над ним расположена другая



Фиг. 132. Схемы выполнения баков.

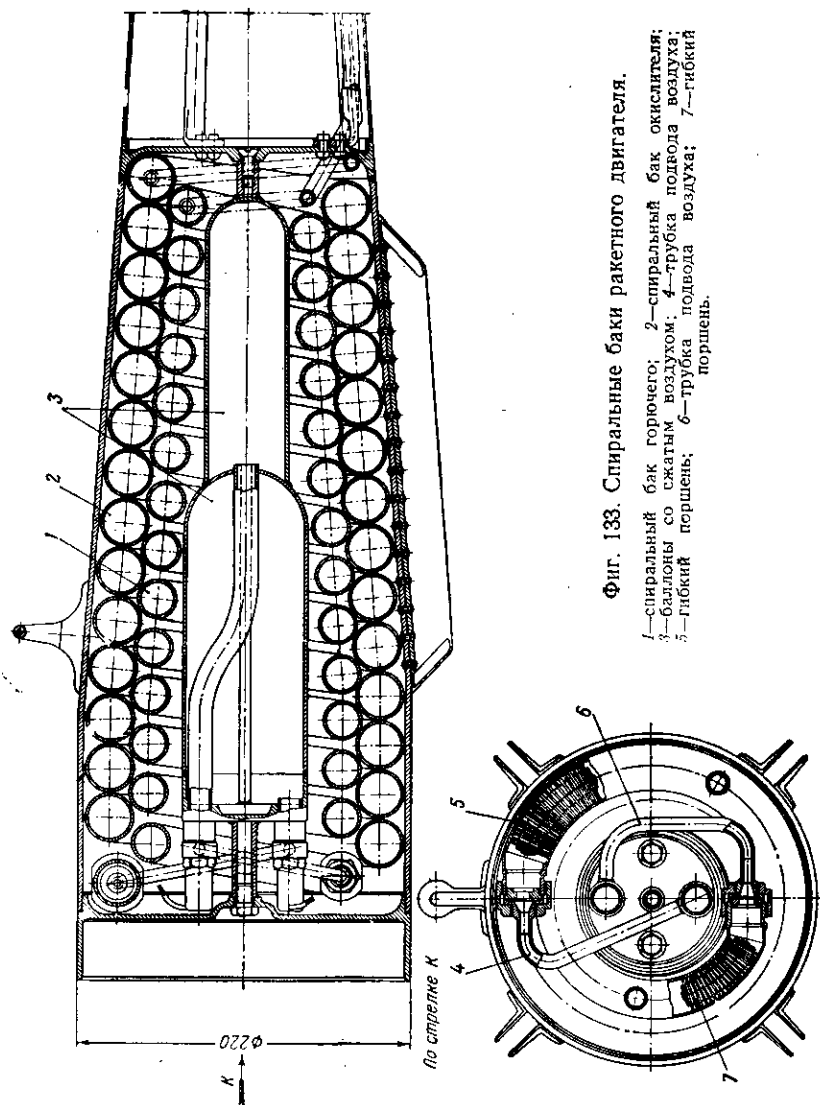
а—раздельное расположение баков; б—объединенная конструкция баков; в—концентрическое расположение баков.
1—аккумулятор давления; 2—редуктор; 3—баки; 4—камера двигателя.

спиральная труба 2, большего диаметра, которая является баком окислителя.

Этот двигатель имеет баллонную подачу. Сжатый воздух находится в резервуарах 3. Для обеспечения непрерывной подачи компонентов в баках (трубах) 1 и 2 размещены гибкие поршни 5 и 7, на которые с одной стороны действует вытесняющий воздух, подаваемый по трубам 6 и 4. Перемещаясь по спиральным трубам, поршни вытесняют топливо в камеру двигателя.

При такой конструкции уменьшается вес баков, так как необходимая толщина оболочки уменьшается пропорционально уменьшению диаметра ее. Поэтому, несмотря на увеличенную длину бака такой формы, он получается достаточно легким.

Взаимное расположение баков для двигателей с вытеснительной подачей безразлично. Для двигателей с насосной подачей по



Фиг. 133. Спиральные баки ракетного двигателя.

1—спиральный бак горючего; 2—спиральный бак окислителя;
 3—баллоны со сжатым воздухом; 4—трубка подвода воздуха;
 5—гибкий першень; 6—трубка подвода воздуха; 7—гибкий поршень.

условиям работы насосов (см. § 61) целесообразнее впереди располагать баки окислителя. Но обычно расположение баков выбирается из условий достижения статической устойчивости ракеты в полете.

При проектировании бака всегда возникает вопрос о форме баков с точки зрения прочности и веса. Наилучшей формой бака является шарообразная форма. Однако в этом случае баки имели бы очень большие поперечные сечения, что привело бы к необходимости увеличивать мидель всего летательного аппарата. Поэтому обычно баки выполняют цилиндрической или близкой к ней формы со сферическими доньями.

Наибольший допустимый диаметр бака определяется конструкцией всей ракеты. Однако в последние годы заметно стремление увеличить отношение длины бака к его диаметру. Так, если в ЖРД образца 1944—1947 гг. величины отношений $\frac{l}{d}$ баков выполнялись порядка 5—7 (А-4, «Вассерфаль» и др.), то в более поздних конструкциях отношение $\frac{l}{d}$ баковой части имеет величину порядка 10—12 (ракеты «Аэроби», «Ника», «Корпорел» и др.).

Внутреннее устройство баков

В конструкции бака необходимо предусмотреть установку важных для работы баков деталей: приспособлений для заправки, сливных и предохранительных клапанов. В ЖРД с вытеснительной подачей многофазового действия иногда необходимо предусмотреть возможность сброса давления из бака. В некоторых баках (например, бак ракеты А-4) сделаны специальные люки для возможности осмотра и ремонта баков.

Значительную трудность при проектировании баков представляет обеспечение непрерывной подачи компонентов топлива из баков в камеру двигателя. Это объясняется тем, что в полете ракеты с ЖРД могут возникать ускорения во всех направлениях и в связи с этим возможно временное оголение заборного устройства баков (особенно в конце работы ЖРД). Вследствие возникающего перерыва в подаче компонентов может произойти взрыв камеры.

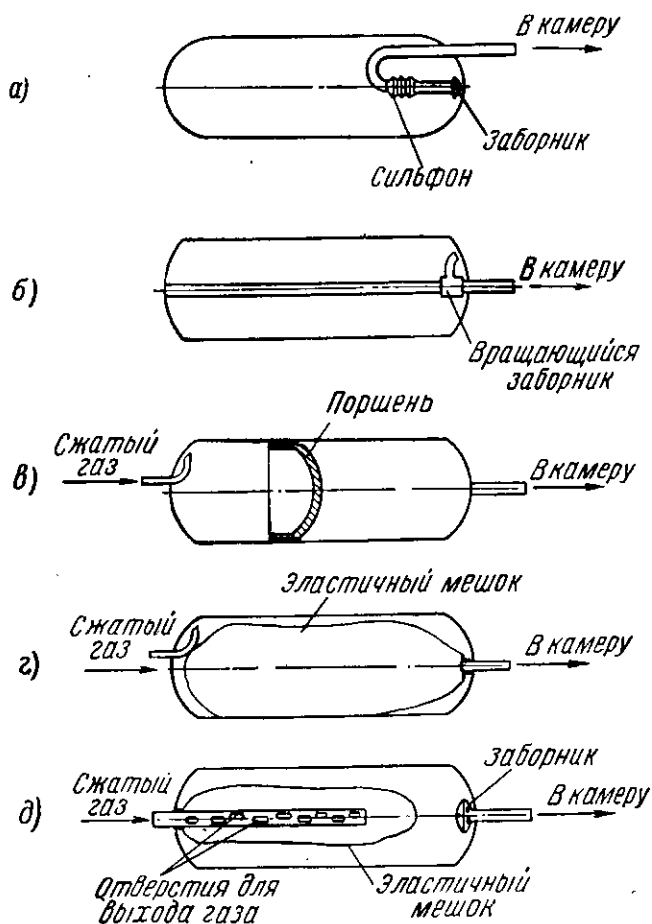
На фиг. 134 приводятся несколько основных схем устройств, применяющихся для обеспечения бесперебойной подачи компонентов из баков в камеру двигателя.

При вытеснительной подаче возможно вспенивание и образование воронок на поверхности компонента в результате действия на него струи вытекающего газа. Для предохранения компонента от вспенивания применяют различные специальные перегородки между компонентом и поступающим в бак газом.

В двигателе «Шмиддинг» (см. гл. X) газ подавался в специальный мешок из эластичной резины, поэтому соприкосновения газа с компонентом не было.

В двигателе ракеты «Шметтерлинг» компоненты вытеснялись с помощью поршня, который сам передвигался под давлением поступающего газа.

При вытеснительной подаче с ПАД или ЖАД необходимо ограничивать температуру поступающих в бак газов в пределах допу-



Фиг. 134. Схемы заборных устройств для подачи компонентов из баков.

стимой (обычно $800-900^{\circ}\text{C}$), чтобы при повышении температуры стенок баков не уменьшилась их прочность. В этом случае горячие газы можно охлаждать, впрыскивая в них воду или пропуская через один из компонентов трубопровод, по которому подается газ.

Расчет объема баков

Полный объем бака V складывается из следующих составляющих объемов.

1. Расчетный объем необходимого количества компонента $V_{\text{расч}}$. Так как секундный расход $G_{\text{комп}}$ и время работы ЖРД t известны, то

$$V_{\text{расч}} = \frac{G_{\text{комп}} t}{\gamma}, \quad (\text{IX.1})$$

где γ — удельный вес данного компонента в кг/м^3 .

2. Объем гарантийного запаса компонента $V_{\text{гар}}$. Гарантийный запас компонента необходим для обеспечения надежной работы ЖРД в последний период работы двигателя.

Никакое заборное устройство (кроме систем с мешком или поршнем) не может обеспечить полного отбора компонента из бака. В зависимости от конструкции заборника некоторая часть компонента остается в баке неиспользованной. Кроме того, наличие гарантийного запаса компонента сильно снижает возможность оголения заборного устройства.

Гарантийный запас необходим также для того, чтобы компенсировать возможные отклонения действительных секундных расходов от расчетных. Поэтому гарантийный запас должен обеспечить работу двигателя в течение заданного промежутка времени при расходах, несколько превышающих расчетные.

Величина $V_{\text{гар}}$ может быть принята в размере $2 \div 5\%$ от $V_{\text{расч}}$. Обычно гарантийный запас берут тем больше, чем менее совершенно заборное устройство и больше маневренность ракеты.

3. Объем воздушной подушки $V_{\text{под}}$. Воздушная подушка необходима для того, чтобы при увеличении температуры компонента во время хранения заправленной ракеты давление в баке не повышалось бы чрезмерно.

Воздушная подушка также является демпфером, смягчающим удар при запуске (в случае баллонной подачи).

Обычно величину $V_{\text{под}}$ берут равной $3 \div 6\%$ от $V_{\text{расч}}$.

Зная $V_{\text{расч}}$, $V_{\text{гар}}$ и $V_{\text{под}}$, находим полный объем бака

$$V = V_{\text{расч}} + V_{\text{под}} + V_{\text{гар}}. \quad (\text{IX.2})$$

При подсчете полного объема бака надо учитывать загромождение бака изнутри трубопроводами, заборными и пролетными трубами.

Пример 13. Подсчитать объем баков топлива и окислителя ЖРД, работающего на топливе: керосин ($\gamma_{\text{г}} = 820 \text{ кг/м}^3$) и 96%-ная азотная кислота ($\gamma_{\text{HNO}_3} = 1560 \text{ кг/м}^3$, если тяга двигателя $P = 3000 \text{ кг}$, удельная тяга $P_{\text{уд}} = 210 \text{ кг.сек/кг}$, время работы ЖРД $t = 60 \text{ сек}$, действительное отношение расхода окислителя к расходу топлива $\nu = 4,5$).

Определяем необходимый расход топлива

$$G = \frac{P}{P_{\text{уд}}} = \frac{3000}{210} = 14,3 \text{ кг/сек.}$$

Находим расход горючего $G_{\text{г}}$ и окислителя $G_{\text{о}}$. По формуле (V.14')

$$G_{\text{г}} = \frac{G}{1+\nu} = \frac{14,3}{1+4,5} = 2,6 \text{ кг/сек; } G_{\text{о}} = G - G_{\text{г}} = 14,3 - 2,6 = 11,7 \text{ кг/сек.}$$

Находим расчетные объемы баков. Расчетный объем бака для горючего

$$V_{\text{расч. г}} = \frac{G_{\text{г}} t}{\gamma_{\text{г}}} = \frac{2,6 \cdot 60}{820} = 0,19 \text{ м}^3.$$

Расчетный объем бака для окислителя

$$V_{\text{расч. о}} = \frac{G_{\text{о}} t}{\gamma_{\text{HNO}_3}} = \frac{11,7 \cdot 60}{1560} = 0,45 \text{ м}^3.$$

Определяем полные объемы баков. Считаем для топлива объем гарантийного запаса равным 5% расчетного объема и объем воздушной подушки $V_{\text{под}}$ равным 5% расчетного. Тогда полный объем бака горючего равен

$$V_{\text{г}} = V_{\text{расч}} + V_{\text{гар}} + V_{\text{под}} = 0,19 + 0,05 \cdot 0,19 + 0,05 \cdot 0,19 = 0,209 \text{ м}^3.$$

Так как расчетный объем бака для окислителя больше, чем для горючего, то объемы гарантийного запаса и газовой подушки берем меньшими, чем для горючего, и равными

$$V_{\text{гар}} = 2\% \text{ от } V_{\text{расч}} \text{ и } V_{\text{под}} = 3\% \text{ от } V_{\text{расч}}.$$

Тогда полный объем бака для окислителя равен

$$V_{\text{о}} = V_{\text{расч}} + V_{\text{гар}} + V_{\text{под}} = 0,45 + 0,02 \cdot 0,45 + 0,03 \cdot 0,45 = 0,4725 \text{ м}^3.$$

Округлив до третьего знака, считаем полный объем бака равным

$$V_{\text{о}} = 0,472 \text{ м}^3.$$

Расчет баков на прочность

Расчет баков на прочность производят, как расчет тонкостенных сосудов.

При насосной подаче в первом приближении расчетное давление в баках $p_{\text{расч}}$ можно принять равным 2—3,5 кг/см².

При баллонной подаче расчетное давление берут на 15÷25% выше необходимого давления подачи в бак p_6 , которое определяют после окончательной разработки всей гидравлической системы. Очевидно, что необходимое давление подачи p_6 равно давлению в камере сгорания плюс сумма всех потерь давления на пути компонента от бака до камеры сгорания, т. е.

$$p_6 = p_2 + \Delta p_{\text{ф}} + \Delta p_{\text{охл}} + \Delta p_{\text{труб}} + \Delta p_{\text{кл}}, \quad (\text{IX. 3})$$

где p_2 — давление в камере сгорания;

$\Delta p_{\text{ф}}$ — потери давления в форсунке;

$\Delta p_{\text{охл}}$ — потери в рубашке охлаждения;

$\Delta p_{\text{труб}}$ — потери в трубопроводах;

$\Delta p_{\text{кл}}$ — потери в клапанах.

Все потери на пути компонента от баков до камеры сгорания подсчитываются по обычным формулам гидравлики (см. ниже, § 64).

Гидравлическая система двигателя проектируется так, чтобы давление в баках было бы одинаковым. Это сильно упрощает всю систему подачи. Неравенство гидравлических сопротивлений трактов горючего и окислителя ликвидируется постановкой специальных дроссельных шайб. Эти же шайбы используются для обеспе-

чения необходимого расхода компонентов топлива и их соотношения.

Зная $p_{расч}$ для баков цилиндрической формы, находят необходимую толщину стенки бака δ по формуле

$$\delta = \frac{p_{расч} d}{2\sigma} \text{ см,} \quad (\text{IX. 4})$$

где d — внутренний диаметр бака в см;

σ — допустимое напряжение на растяжение для выбранного материала баков в кг/см².

При вытеснительной подаче с ПАД или ЖАД стенки бака разогреваются до температуры 300—350° С. Поэтому надо учитывать понижение прочности материала при повышенных температурах. Расчет днища баков производят в зависимости от их формы.

Для наиболее распространенных сферических днищ расчетная формула имеет вид

$$\delta = \frac{p_{расч} d}{4\sigma}. \quad (\text{IX. 5})$$

Материалы для баков

При выборе материала для баков исходят из указанных выше требований, предъявляемых к бакам.

Минимального веса конструкции можно достичь, применяя материалы с высокими механическими свойствами или малым удельным весом.

Многие специальные стали обладают очень высокими механическими свойствами. При соответствующей термообработке эти стали могут выдержать напряжение до 120 кг/мм².

Однако трудность использования таких сталей заключается в том, что при сварке их трудно получить прочность сварного шва, равную прочности самой стали. Кроме того, после сварки баки требуют проведения термообработки, что при больших размерах бака осуществить довольно сложно. К тому же эти стали дороги.

При проектировании ЖРД одноразового действия надо возможно шире использовать малодефицитные материалы, чтобы значительно снизить стоимость всей конструкции.

Так как для большинства горючих не требуются баки с высокой коррозионной устойчивостью, то для изготовления этих баков применяют обычно высокопрочные, но не устойчивые против коррозии стали типа 30ХГСА.

При выборе материала баков для окислителя необходимо иметь в виду следующее. Баки для агрессивных окислителей (HNO₃, H₂O₂ и др.) должны обладать высокой коррозионной стойкостью. Кроме того, материал баков для H₂O₂ не должен содержать в себе элементов, являющихся катализаторами разложения перекиси водорода (особенно меди).

Основные данные некоторых конструкционных материалов

Характеристика материала	Марка материала								
	Сталь 08	Сталь 10	Сталь 20	Сталь 45	Нержавеющая сталь типа 1Х18Н9Т	Сталь типа 30Х1СА	Сталь типа 30ХМА	Медь технически чистая	Алюминиевый сплав
Предел прочности σ_b в кг/мм ² в зависимости от температуры	300° С—46	100° С 30,6	100° С—38	100° С—60,5	25° С—65	25° С—100	25° С—68,8	25° С—23	25° С—47,6
	400° С—36	200° С—40,3	200° С—48	200° С—70,2	95° С—58		205° С—66		100° С—43,4
	500° С—25	300° С—38,5	300° С—44	300° С—72,8	205° С—52,8		315° С—67,8		150° С—40,6
	600° С—16	500° С—20,1	400° С 36	500° С—38,3	315° С—53,4		425° С—58,8		205° С—37,1
			500° С—25		425° С—51		480° С—51		260° С—18,2
					535° С—46		535° С—45,5		315° С—10,5
Предел текучести $\sigma_{0,2}$ в кг/мм ² в зависимости от температуры	300° С—14	100° С—20,4	100° С—22	100° С—33,8	25° С—25,9	25° С—80	25° С—51,7	25° С—7	25° С—31,5
	400° С—12	200° С—20,9	200° С—24	200° С—35,7	95° С—20,8		205° С—51,5		100° С—29,1
	500° С—11	300° С—10,6	300° С—16	300° С—26,3	205° С—16,4		315° С—49,2		150° С—27,3
	600° С—6	500° С—8,6	400° С—13,5	500° С—17,9	315° С—15,4		425° С—46,1		205° С—24,5
			500° С—10		425° С—13,85		480° С—41,5		260° С—16,1
					535° С—12,0		535° С—37,3		315° С—9,1
Модуль упругости E в кг/мм ² в зависимости от температуры	25° С—19000	25° С—19800	25° С—20000	—	30° С—19300	—	20° С—20600	11200	25° С—7200
					705° С—13700		425° С—12900		150° С—6800
					815° С—9300		650° С—8750		260° С—5760
Удельный вес γ в г/см ³	7,83	7,83	7,82	7,814	7,9	7,75	—	8,93	—

При баллонной подаче баки для агрессивных окислителей делают из нержавеющей сталей типа 1X18H9T (ЭЯ1Т). Сталь 1X18H9T хорошо сваривается, т. е. при ее сварке не образуется окалина; однако эта сталь требует точного выполнения режима сварки и термообработки, иначе необходимые механические свойства шва не будут достигнуты.

Недостаток материала типа 1X18H9T в том, что он сравнительно дорог из-за большого содержания в нем никеля.

При насосной подаче баки для HNO_3 можно изготавливать из алюминиевых сплавов типа АК и АМг.

Баки для агрессивных компонентов выполняют иногда также из высокопрочных металлов, не стойких против коррозии. Внутренность бака в этом случае покрывают какой-либо защитной пленкой: лаком, воском или оксидной пленкой. Примером таких баков с покрытием могут служить баки для перекиси водорода ракеты А-4.

Материалы баков для жидкого кислорода должны обладать хорошей прочностью при низких температурах. Обычно кислородные баки изготавливают из нержавеющей сталей или алюминиевых сплавов.

В табл. 26 приведены характеристики металлов, применяемых для изготовления баков.

§ 55. РАСЧЕТ РАЗМЕРА БАЛЛОНА И ЗАПАСА ГАЗА ПРИ БАЛЛОННОЙ ПОДАЧЕ

При расчете баллонной подачи необходимо определить объем баллона и запас сжатого газа, служащего для вытеснения компонентов из баков.

В обычных системах баллонной подачи для вытеснения применяется воздух или азот. В последние годы стали использовать гелий (система подачи парогазогенератора ракеты «Нептун»). Преимущество гелия перед воздухом и азотом состоит в том, что он имеет меньший молекулярный вес, а следовательно, при одинаковых условиях и меньший удельный вес. В связи с этим вес гелия, необходимого для вытеснения 1 м^3 , при одинаковых условиях будет в 7 раз меньше, чем вес азота.

Кроме того, при дросселировании гелия в редукторе в противоположность азоту или воздуху температура гелия возрастает, что приводит к дополнительному уменьшению необходимого веса вытесняющего газа.

Изменение температуры вытесняющего газа в процессе подачи

Разберем процессы, происходящие при баллонной подаче (см. фиг. 131).

Газ высокого давления вытекает из баллона и дросселируется в редукторе 2 до давления подачи, при котором и поступает в баки. При вытекании газа из баллона 1 оставшийся там газ будет расширяться и температура его будет падать. В результате понижения температуры газа к нему будет подводиться тепло от теплых стенок баллона. Но так как этот подвод тепла незначи-

ден. то температура газа в баллоне в конечном счете понижается, т. е. в баллоне *I* имеет место политропическое расширение с показателем политропы *n*, меньшим, чем при адиабатическом расширении, т. е.

$$1 < n < k.$$

Воспользовавшись уравнением политропического процесса, можно подсчитать конечную температуру газа в баллоне по выражению

$$T_{г. \text{кон}} = T_{г. \text{нач}} \left(\frac{p_{г. \text{кон}}}{p_{г. \text{нач}}} \right)^{\frac{n-1}{n}}. \quad (\text{IX. 6})$$

Обозначив величину $\left(\frac{p_{г. \text{кон}}}{p_{г. \text{нач}}} \right)^{\frac{n-1}{n}}$ через коэффициент c_1 , получим

$$T_{г. \text{кон}} = T_{г. \text{нач}} c_1. \quad (\text{IX. 7})$$

Величина коэффициента c_1 зависит от перепада давлений $\frac{p_{г. \text{кон}}}{p_{г. \text{нач}}}$ и показателя политропы *n*, определяемого интенсивностью передачи тепла от стенки к газу. Можно считать величину *n* равной примерно 1,33. В табл. 27 приведены значения коэффициента c_1 , подсчитанные при значении $n=1,33$.

В процессе вытекания газа из баллона температура его постепенно понижается от величины $T_{г. \text{нач}}$ до $T_{г. \text{кон}}$.

При дросселировании газа в редукторе температура реальных газов не остается постоянной. В частности, для воздуха и азота она понижается, а для гелия несколько увеличивается. Кроме того, поступающая в баки, газ подогревается от стенок баков.

Все эти изменения температуры учесть теоретически очень трудно. Для упрощения мы не будем учитывать изменения температуры газа в процессе дросселирования и нагрев его от стенок баков. В этом случае каждая порция газа, поступающая в бак *З*, имеет температуру, равную температуре газа в баллоне *I* в данный момент. Поэтому первая порция газа при запуске двигателя поступает в бак при температуре $T_{г. \text{нач}}$, а самая последняя порция в конце работы двигателя при температуре $T_{г. \text{кон}}$. Все эти порции газа перемешиваются в баке, вследствие чего средняя температура газа будет промежуточной между $T_{г. \text{нач}}$ и $T_{г. \text{кон}}$, т. е.

$$T_{г. \text{кон}} < T_{б. \text{кон}} < T_{г. \text{нач}}. \quad (\text{IX. 8})$$

Условно можно записать, что температура газа в баке в конце подачи имеет величину

$$T_{б. \text{кон}} = c_2 T_{г. \text{нач}}. \quad (\text{IX. 9})$$

Величина коэффициента c_2 меньше единицы, но больше, чем значение c_1 . Значения его при $n=1,33$ приведены в табл. 27.

Если учесть изменение температуры газа в процессе дросселирования, то для азота и воздуха значение c_2 будет уменьшаться по

сравнению с данными табл. 27, а для гелия — увеличиваться. Для гелия величину c_2 нужно брать на 10% выше, чем указано в табл. 27.

Таблица 27

Значения коэффициентов c_1 и c_2 в зависимости от отношения $\frac{p_{г.нач}}{p_{г.кон}}$ при $n=1,33$

$\frac{p_{г.нач}}{p_{г.кон}}$	10	7	4	2
c_1	0,55	0,60	0,70	0,82
c_2	0,75	0,80	0,87	0,90

Расчет объема баллона и запаса газа

Для расчета объема баллона и запаса газа служат следующие исходные данные: общий объем бака горючего и окислителя V_6 , давление подачи компонентов p_6 , а также свойства вытекающего газа, т. е. газовая постоянная R в $кгм/кг^{\circ}C$, и начальная температура газа $T_{г.нач.}$

Начальное давление газа в баллоне определяется условием заполнения баллона. Конечное давление в баллоне должно быть несколько выше, чем давление подачи p_6 на величину минимального перепада давления в редукторе $\Delta p_{ред.}$, необходимого для того, чтобы обеспечить нормальную работу редуктора.

Обычно величина $\Delta p_{ред.}$ равна 5—10 *ата*.

Рассмотрим состояние вытекающего газа перед началом подачи и в конце ее. Перед началом подачи весь газ заключен в баллоне, и по уравнению состояния можно написать

$$p_{г.нач} V_{газ} = G_{газ} RT_{г.нач} \quad (IX. 10)$$

где $G_{газ}$ — количество газа, заключенного в баллоне, в *кг*;

R — газовая постоянная в $кгм/кг^{\circ}C$.

В конце подачи газ находится частично в баллоне, частично в баках.

Состояние газа в баллоне можно выразить уравнением

$$p_{г.кон} V_{газ} = G_{г.кон} RT_{г.кон} \quad (IX. 11)$$

где $p_{г.кон}$; $T_{г.кон}$; $G_{г.кон}$ — давление, температура и вес газа, оставшегося в баллоне к концу подачи. Конечное давление в баллоне равно

$$p_{г.кон} = p_6 + \Delta p_{ред.} \quad (IX. 12)$$

Состояние газа в баках к концу подачи определится по уравнению

$$p_6 V_6 = G_6 RT_{6.кон} \quad (IX. 13)$$

где G_6 — количество газа, поступившего в баки к концу подачи, в *кг*.

Из формулы (IX. 10) находим

$$G_{\text{газ}} = \frac{p_{\text{г. нач}} V_{\text{газ}}}{RT_{\text{г. нач}}} \quad (\text{IX. 14})$$

Из формулы (IX. 13)

$$G_6 = \frac{p_6 V_6}{RT_{6, \text{кон}}} \quad (\text{IX. 15})$$

Вес газа в баллоне и баках в конце работы двигателя равен начальному

$$G_{\text{газ}} = G_{\text{г. кон}} + G_6, \quad (\text{IX. 16})$$

откуда

$$G_{\text{г. кон}} = G_{\text{газ}} - G_6 = \frac{p_{\text{г. нач}} V_{\text{газ}}}{RT_{\text{г. нач}}} - \frac{p_6 V_6}{RT_{6, \text{кон}}} \quad (\text{IX. 17})$$

Подставив полученные значения $p_{\text{г. кон}}$ и $G_{\text{г. кон}}$ в формулу (IX. 11), получим

$$(p_6 + \Delta p_{\text{ред}}) V_{\text{газ}} = \left(\frac{p_{\text{г. нач}} V_{\text{газ}}}{RT_{\text{г. нач}}} - \frac{p_6 V_6}{RT_{6, \text{кон}}} \right) RT_{\text{г. кон}} \quad (\text{IX. 18})$$

Вводя указанные выше связи между начальными и конечными температурами (IX. 7) и (IX. 9) и подставив эти выражения в формулу (IX. 18), получим

$$(p_6 + \Delta p_{\text{ред}}) V_{\text{газ}} = \left(\frac{p_{\text{г. нач}} V_{\text{газ}}}{RT_{\text{г. нач}}} - \frac{p_6 V_6}{Rc_2 T_{\text{г. нач}}} \right) R c_1 T_{\text{г. нач}} \quad (\text{IX. 19})$$

Отсюда после преобразований и сокращений получим:

$$V_{\text{газ}} = \frac{p_6 V_6 \frac{c_1}{c_2}}{c_1 p_{\text{г. нач}} - (p_6 + \Delta p_{\text{ред}})} \quad (\text{IX. 20})$$

Объем баллона прямо пропорционален давлению подачи и объему баков; он уменьшается с увеличением начального давления и не зависит от газовой постоянной применяемого газа. Зная величину объема баллона $V_{\text{газ}}$, по (IX. 14) находим вес необходимого запаса газа

$$G_{\text{газ}} = V_{\text{газ}} \frac{p_{\text{г. нач}}}{RT_{\text{г. нач}}}.$$

Вес газа зависит от его свойств. С увеличением газовой постоянной он уменьшается.

Пример 14. Определить объем баллона для сжатого воздуха и вес воздуха в баллоне для ЖРД с баллонной подачей, если полный объем бака с горючим равен $V_{\text{г}} = 0,209 \text{ м}^3$, а объем бака для окислителя $V_0 = 0,472 \text{ м}^3$. Давление подачи компонентов из баков $p_6 = 30 \text{ кг/см}^2$. Начальная температура газа $T_{\text{г. нач}} = 20^\circ \text{С}$. Давление в баллоне принимаем равным 250 кг/см^2 .

Определяем суммарный объем баков горючего и окислителя

$$V_6 = V_{\text{г}} + V_0 = 0,209 + 0,472 = 0,681 \text{ м}^3.$$

Считаем, что редуктор обеспечивает нормальную подачу при разности давлений в баллоне и баке, равной $\Delta p_{\text{ред}} = 7 \text{ кг/см}^2$.

Находим давление в баллоне к концу работы $p_{г. кон}$

$$p_{г. кон} = p_6 + \Delta p_{ред} = 30 + 7 = 37 \text{ кг/см}^2.$$

Отношение начального давления в баллоне к конечному равно

$$\frac{p_{г. нач}}{p_{г. кон}} = \frac{250}{37} = 6,75.$$

По табл. 27 находим коэффициенты c_1 и c_2 для этого отношения $\frac{p_{г. нач}}{p_{г. кон}}$

$$c_1 = 0,61;$$

$$c_2 = 0,81.$$

По формуле (IX.20) находим объем баллона

$$V_{газ} = \frac{p_6 V_6 \frac{c_1}{c_2}}{c_1 p_{г. нач} - (p_6 + \Delta p_{ред})} = \frac{30 \cdot 10^4 \cdot 0,681 \cdot \frac{0,61}{0,81}}{0,61 \cdot 250 \cdot 10^4 - (30 \cdot 10^4 + 7 \cdot 10^4)} = 0,156 \text{ м}^3.$$

Вес газа, заключенного в баллоне, определяем по уравнению состояния

$$p_{г. нач} V_{газ} = G_{газ} R T_{г. нач},$$

откуда

$$G_{газ} = \frac{p_{г. нач} V_{газ}}{R T_{г. нач}} = \frac{250 \cdot 10^4 \cdot 0,156}{29,3 \cdot 293} = 45,4 \text{ кг}.$$

Расчет баллонов на прочность

Для уменьшения веса баллоны для сжатого газа выгоднее всего делать шарообразной формы. В этом случае толщину стенки баллона δ подсчитывают по формуле

$$\delta = \frac{pd}{4\sigma} \text{ см}, \quad (\text{IX. 21})$$

где p — расчетное давление в баллоне в кг/см^2 ; принимается с запасом в 25% от номинального, т. е.

$$p = 1,25 p_{г. нач}; \quad (\text{IX. 22})$$

d — внутренний диаметр баллона в см ;

σ — допустимое сопротивление на разрыв в кг/см^2 .

Внутренний диаметр d находится по известному объему баллона $V_{газ}$. Так как

$$V_{газ} = \frac{1}{6} \pi d^3, \quad (\text{IX. 23})$$

то

$$d = \sqrt[3]{\frac{6V_{газ}}{\pi}}. \quad (\text{IX. 24})$$

После этого вместо (IX. 21) получим

$$\delta = \frac{p}{4\sigma} \sqrt[3]{\frac{6V_{газ}}{\pi}}. \quad (\text{IX. 25})$$

Но если по своему размеру шаровой баллон не входит в мидель ракеты, то приходится делать баллоны цилиндрической формы со сферическими доньями. В этом случае толщину стенки цилиндрической части баллона определяют по формуле

$$\delta = \frac{pd}{2\sigma}. \quad (\text{IX. 26})$$

Толщину доньев определяют по формуле (IX. 21). Вес таких баллонов будет значительно больше, чем вес шаровых баллонов.

Баллоны для сжатого газа следует изготавливать из высокопрочных сталей, обладающих хорошей способностью к сварке, например, из стали 30ХГСА.

Выбор начального давления в баллоне

Начальное давление в баллоне $p_{г.нач}$ выбирают исходя из следующих соображений. Очевидно, чем больше $p_{г.нач}$, тем меньше будет объем, занимаемый этим баллоном, что очень существенно, если необходимо в конструкции ракеты ограниченных размеров разместить шаровой баллон.

Можно показать, что вес шарового баллона мало зависит от начального давления в нем. Действительно, вес шарового баллона Q_6 со средним диаметром d при удельном весе материала γ_m равен

$$Q_6 = \pi d^2 \delta \gamma_m. \quad (\text{IX. 27})$$

Так как

$$\delta = \frac{p_{г.нач} d}{4\sigma}, \quad (\text{IX. 28})$$

то

$$Q_6 = \frac{\pi d^3 p_{г.нач} \gamma_m}{4\sigma}. \quad (\text{IX. 29})$$

Подставив сюда значение d из (IX. 24) и p из (IX. 22), получим

$$Q_6 = \frac{6 \cdot 1,25 \cdot p_{г.нач} \gamma_m \cdot V_{газ}}{4\sigma} = 1,87 \frac{p_{г.нач} \gamma_m V_{газ}}{\sigma}. \quad (\text{IX. 30})$$

Подставив V_r из (IX. 20), получим

$$Q_6 = 1,87 \frac{\gamma_m p_6 V_6 \frac{c_1}{c_2} p_{г.нач}}{\sigma [c_1 p_{г.нач} - (p_6 + \Delta p_{ред})]},$$

или

$$Q_6 = 1,87 \frac{p_6 V_6 \frac{c_1}{c_2}}{\left[c_1 - \frac{p_6 + \Delta p_{ред}}{p_{г.нач}} \right]} \frac{\gamma_m}{\sigma}. \quad (\text{IX. 31})$$

Из формулы (IX. 31) видно, что при заданном давлении и объеме топливных баков p_6 и V_6 вес баллона зависит только от разности в скобках

$$\left(c_1 - \frac{p_6 + \Delta p_{ред}}{p_{г.нач}} \right)$$

и отношения $\frac{c_1}{c_2}$.

При увеличении $p_{г.нач}$ эти величины изменяются очень незначительно. Например, если

$$p_{г.кон} = p_б + \Delta p_{ред} = 33 + 7 = 40,$$

то при изменении $p_{б.нач}$ от 280 до 320 величина $Q_б$ увеличится менее чем на 1%.
 Таким образом, повышение начального давления в баллоне $p_{г.нач}$ по существу не влияет на вес баллона и способствует уменьшению его размеров.

Однако наибольшая величина начального давления в баллоне ограничивается возможностями заправочных средств. При заправке баллона компрессорами наибольшее давление принимается равным 250–300 *ати*, так как увеличение давления сверх указанного усложняет компрессор.

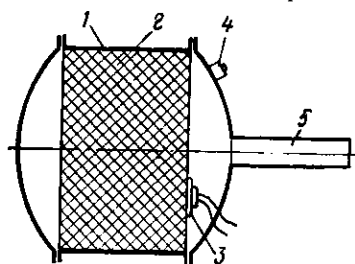
При заправке баллонов с помощью испарения жидкого газа это соображение отпадает и начальное давление можно брать более высоким. В этом случае оно ограничивается возможностями изготовления толстостенных баллонов и арматуры на весьма высокие давления.

§ 56. РАСЧЕТ ПОРОХОВОГО И ЖИДКОСТНОГО АККУМУЛЯТОРОВ ДАВЛЕНИЯ

Устройство и работа порохового аккумулятора давления

Устройство порохового аккумулятора давления (ПАД) показано на фиг. 135.

В прочном корпусе 1 размещается шашка (или набор шашек) медленно горящего пороха. При запуске двигателя эти шашки воспламеняются с помощью воспламенителя 3, состоящего из дымного ружейного пороха или термитной смеси. Зажигание воспламенителя осуществляется при помощи электрического тока. В результате горения пороха образуются газы высокой температуры, которые под необходимым давлением по трубке 5 поступают в баки горючего и окислителя.



Фиг. 135. Схема порохового аккумулятора давления.

1—корпус; 2—порох; 3—воспламенитель; 4—предохранительный клапан сброса давления; 5—трубка для выхода горячих газов.

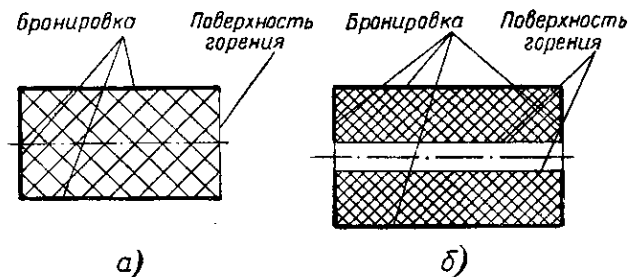
Давление в ПАД зависит от объема образующихся в единицу времени продуктов сгорания. Для предотвращения повышения давления сверх необходимого на корпусе ПАД устанавливается клапан сброса давления 4.

При продолжительной работе ПАД возможны перегрев и потеря прочности корпуса; чтобы это предотвратить, стенки ПАД необходимо делать охлаждаемыми.

Как известно, порох горит не в массе, а параллельными слоями, только с поверхности. Для того, чтобы получить равномерное по

Время горения пороховой шашки, а следовательно, и постоянное выделение пороховых газов, необходимое для равномерного вытеснения топлива из баков, нужно иметь строго постоянную поверхность горения. Для этого применяются так называемые бронированные шашки. Часть поверхности бронированной пороховой шашки покрыта составом, не допускающим горения пороха. Горение бронированной шашки может происходить только на открытой поверхности.

Если необходимо поддерживать равномерное по времени горение пороховой шашки, открытыми (небронированными) оставляют торцы ее (один или оба). У такой шашки поверхность горения остается постоянной и равной площади торца (фиг. 136,а). Следо-



Фиг. 136. Бронированные пороховые шашки.

а — шашка с постоянной поверхностью горения; б — шашка с переменной поверхностью горения.

ательно, остается постоянным и весовое количество пороха, сгорающего в единицу времени G_n .

На фиг. 136,б показана также бронированная шашка с неравномерной поверхностью горения, увеличивающейся за счет увеличения диаметра горячей поверхности.

Расчет размеров шашки ПАД

При расчете размеров шашки ПАД необходимо учитывать следующие требования:

1) секундный объем пороховых газов, поступающих в бак, должен быть равен необходимому секунднему объемному расходу топлива (горючего и окислителя);

2) время горения шашки должно быть равным времени работы двигателя.

Количество пороха, сгоревшего в единицу времени, определяется по формуле

$$G_n = F_n u \gamma_n \text{ кг/сек}, \quad (\text{IX. 32})$$

где F_n — поверхность горения пороха в м^2 ;

γ_n — удельный вес пороха в кг/м^3 ;

$\gamma_n = 1,4 \div 1,6 \text{ г/см}^3 = 1400 \div 1600 \text{ кг/м}^3$;

u — скорость горения пороха в м/сек .

Скорость горения пороха u зависит от начальной температуры пороховой шашки $t_{нач}$, т. е. от температуры, при которой начинается горение пороха, и от давления, при котором происходит сгорание пороха.

Для большинства применяемых порохов зависимость скорости горения u от давления может быть определена в виде

$$u = u_1 p^n \text{ см/сек}, \quad (\text{IX. 33})$$

где p — давление в кг/см^2 ;

u_1 — скорость горения пороха в см/сек при давлении в 1 кг/см^2 , зависящая от состава пороха и температуры начального горения;

n — показатель степени при давлении p , зависящий от состава пороха.

Средние значения показателей степени n и скоростей горения некоторых ракетных порохов приведены в табл. 28¹.

Показатели горения некоторых порохов

Таблица 28

Тип пороха	Показатель степени n	Скорость горения u_1 в см/сек			Температура горения в $^{\circ}\text{абс.}$
		-18°C	21°C	60°C	
JP	0,71	0,0683	0,0832	0,1011	3170
JPN	0,69	0,0762	0,0879	0,1069	3170
A-2	0,65	0,0528	0,0608	0,0699	2470
Немецкий	0,71	0,0233	0,0270	0,0315	—
Японский	0,42	0,1183	0,1324	0,1485	—
A-3	0,52	0,1993	0,2135	0,2283	—
A-1	0,69	0,0785	0,0913	0,1060	3270
Медленно горящий нитроглицириновый	0,70	0,0323	0,0775	0,0436	2330

При расчете ПАД нам известен секундный освобождаемый объем баков

$$V_{\text{сек}} = \frac{G_r}{\gamma_r} + \frac{G_o}{\gamma_o} \text{ м}^3/\text{сек}. \quad (\text{IX. 34})$$

С другой стороны, объем продуктов сгорания пороха, образуемых в 1 сек., равен

$$V_{\text{сек.п}} = \frac{G_p}{\gamma_{п.сг}} \text{ м}^3/\text{сек}, \quad (\text{IX. 35})$$

¹ Р. Н. Уимпресс, Внутренняя баллистика пороховых ракет, Издательство иностранной литературы, 1952.

г.д. G_n — количество пороха, сгоревшего в единицу времени, в $кг/сек$;

$\gamma_{п.ср}$ — удельный вес продуктов сгорания пороха в $кг/м^3$ при давлении подачи p_6 .

При вытеснительной системе подачи компонентов с помощью ПАД

$$V_{сек} = V_{сек.п} = \frac{G_n}{\gamma_{п.ср}}. \quad (IX. 36)$$

По уравнению состояния газов

$$\gamma_{п.ср} = \frac{p_6}{RT} \text{ кг/м}^3, \quad (IX. 37)$$

где

R — газовая постоянная продуктов сгорания пороха в $кгм/кг^{\circ}C$;
 T — температура продуктов сгорания пороха в $^{\circ}$ абс., развивающаяся если порох горит при *постоянном давлении*;
 p_6 — давление подачи в $кг/м^2$.

Произведение RT принято называть «*приведенной силой пороха*». Оно обозначается f_0 . Для порохов, перечисленных в табл. 28, величина $f_0 = \sim 80\,000 \div 100\,000$ $кгм/кг$.

Подставив (IX. 32) и (IX. 37) в уравнение (IX. 36), получим

$$V_{сек} = \frac{F_n u \gamma_{п.ср} RT}{p_6} = \frac{F_n u \gamma_{п.ср} f_0}{p_6}, \quad (IX. 38)$$

откуда находим необходимую поверхность горения пороха

$$F_n = \frac{p_6 V_{сек}}{u \gamma_{п.ср} RT}. \quad (IX. 39)$$

Температура горения пороха в зависимости от его сорта находится в пределах $2500-3300^{\circ}$ абс.

Очевидно, что газы такой высокой температуры подавать в бакн нельзя. Их необходимо охлаждать до температуры $700-900^{\circ} C$, т. е. в 3—3,5 раза. Необходимое охлаждение продуктов сгорания может происходить за счет охлаждения пороховых газов при протекании их через подводящие трубопроводы, а также за счет отдачи тепла через стенки баков и к вытесняемой жидкости. Если такое охлаждение окажется недостаточным, то необходимо применить принудительное охлаждение нагретых газов.

Так как температура продуктов сгорания, поступающих в баки, будет ниже температуры горения пороха, то для получения необходимого секундного расхода топлива и давления подачи необходимо сжигать в 1 сек. большее количество пороха, чем было определено при теоретическом расчете по формуле (IX. 39). Количество пороха, сгорающего в 1 сек., должно быть увеличено во столько раз, во сколько уменьшается абсолютная температура газов.

Изменение температуры пороховых газов, поступающих в баки, учитывается коэффициентом $\psi > 1$.

Температура газов в баках горючего и окислителя может быть различной, так как горячие продукты сгорания пороха, для кото-

рого обычно $\alpha < 1$, попадая в окислительный бак, могут догорать, взаимодействуя с парами окислителя. Поэтому температура газов в баке окислителя будет выше, чем в баке горючего, где такое догорание происходить не может.

При этом если в баке окислителя происходит догорание пороховых газов, то величина ψ для него будет меньшей, чем для бака горючего.

Окончательная формула для определения необходимой поверхности горения пороховой шашки с учетом охлаждения пороховых газов примет вид

$$F_{\text{п}} = \frac{p_6 V_{\text{сек}}}{u_{\text{гн}} RT} \psi = \frac{p_6 V_{\text{сек}}}{u_{\text{гн}} f_0} \psi. \quad (\text{IX. 40})$$

Для того, чтобы при всех условиях обеспечить заданные давления пороховых газов в баке, скорость горения пороха u в формуле (IX. 40) берется при наименьшей возможной в эксплуатации температуре начала горения пороха.

Если температура начала горения будет больше расчетной, то и скорость u будет большей, вследствие этого расход и давление газов будут больше расчетного. Именно по этой причине в системе ПАД необходимо устанавливать клапан сброса давления.

Длина пороховой шашки L подсчитывается исходя из необходимого времени работы ЖРД τ

$$L = u\tau \text{ см.} \quad (\text{IX. 41})$$

При расчете длины пороховой шашки скорость горения пороха u надо брать исходя из наибольшей возможной температуры начала горения, а следовательно, из наибольшей скорости горения пороха. Если величину u брать по средней или наименьшей температуре, длина шашки L будет недостаточной для обеспечения необходимого времени работы двигателя при высокой температуре окружающей среды и подача компонентов в необходимом количестве прекратится раньше, чем это необходимо.

Пример 15. Определить размеры пороховых шашек ПАД для ЖРД с баллонной подачей, работающего на 96%-ной азотной кислоте ($\gamma_0 = 1560 \text{ кг/м}^3$) и керосине ($\gamma_{\text{г}} = 820 \text{ кг/м}^3$); соотношение компонентов $\nu = 4,5$.

Тяга $P = 2000 \text{ кг}$. Удельная тяга $P_{\text{уд}} = 211 \text{ кгсек/кг}$. Время работы $\tau = 30 \text{ сек}$. Давление подачи $p_6 = 40 \text{ кг/см}^2$.

Определим расходы компонентов.

Суммарный расход компонентов по формуле (1.12)

$$G = \frac{P}{P_{\text{уд}}} = \frac{2000}{211} = 9,52 \text{ кг/сек.}$$

Расход горючего и окислителя определяем по формуле (V.14')

$$G_{\text{г}} = \frac{G}{1+\nu} = \frac{9,52}{5,5} = 1,73 \text{ кг/сек}; \quad G_0 = \frac{\nu G}{1+\nu} = \frac{4,5 \cdot 9,52}{1+4,5} = 7,79 \text{ кг/сек.}$$

По формуле (IX. 34) определяем секундный освобождаемый объем баков $V_{\text{сек}}$

$$V_{\text{сек}} = \frac{G_{\text{г}}}{\gamma_{\text{г}}} + \frac{G_0}{\gamma_0} = \frac{1,73}{820} + \frac{7,79}{1560} = 0,0071 \text{ м}^3/\text{сек.}$$

Берем немецкий порох; удельный вес (плотность заряжения) пороха $\gamma_{\text{п}} = 1,5 \text{ г/см}^3 = 1500 \text{ кг/м}^3$, сила пороха $f_0 = 80\,000 \text{ кгм/кг}$, скорость горения пороха

u при давлении в 1 ата и наиболее низкой температуре работы двигателя, которую считаем равной -40°C , составляет $u_{-40^{\circ}\text{C}} = 0,0203 \text{ см/сек}$ (получено линейной экстраполяцией данных табл. 28); $n=0,71$.

Тогда, при $p_6=40 \text{ ата}$,

$$u_{-40^{\circ}\text{C}}; p_6=40 \text{ ата} = u_{-40^{\circ}\text{C}} p_6^n = 0,0203 \cdot 40^{0,71} = 0,28 \text{ см/сек} = 0,28 \cdot 10^{-2} \text{ м/сек.}$$

Не учитывая возможного догорания пороховых газов в баке окислителя и считая для обоих баков $\psi=3,3$, по формуле (IX.40) находим необходимую поверхность горения пороха

$$F_{\text{п}} = \frac{40 \cdot 10^4 \cdot 0,0071 \cdot 3,3}{0,28 \cdot 10^{-2} \cdot 1500 \cdot 80000} = 0,278 \text{ м}^2.$$

Составляем заряд ПАД из семи шашек, имеющих бронированную боковую поверхность и горящих с обоих торцов.

Необходимая поверхность горения торца каждой шашки $f_{\text{п}}$ равна

$$f_{\text{п}} = \frac{1}{2} \frac{F_{\text{п}}}{7} = \frac{0,278}{2 \cdot 7} = 0,0198 \text{ м}^2.$$

Диаметр каждой шашки равен

$$d_{\text{п}} = \sqrt{\frac{4}{\pi} f_{\text{п}}} = \sqrt{\frac{4}{\pi} \cdot 0,0198} = 0,159 \text{ м} = 15,9 \text{ см.}$$

Определяем длину пороховой шашки L . Так как горение происходит с двух торцов, то длина шашки равна

$$L = 2u\tau.$$

Считаем, что наибольшая температура, при которой предполагается эксплуатация ЖРД, равна 50°C . При такой температуре и заданном давлении скорость горения выбранного нами пороха равна $0,415 \text{ см/сек}$. Поэтому длина шашки

$$L = 2 \cdot 0,415 \cdot 30 = 24,9 \text{ см.}$$

Расчет жидкостного аккумулятора давления

Жидкостным аккумулятором давления (ЖАД) называется агрегат, вырабатывающий газ для вытеснения топлива из баков ЖРД за счет сжигания жидких топлив.

Система подачи с ЖАД установлена, например, на французской одноступенчатой метеорологической ракете «Вероника». ЖАД этой ракеты работает на самовоспламеняющемся топливе. Подача компонентов топлива в ЖАД осуществляется сжатым воздухом.

Расчет жидкостного аккумулятора давления проводят в следующем порядке.

1. Зная компоненты, при сгорании которых будет образовываться газ для вытеснения, и зная давление подачи топлива в двигатель p_6 , задаемся произведением RT для продуктов сгорания топлива, на котором работает ЖАД. При отсутствии данных о величинах RT нужно произвести расчет сгорания топлива ЖАД.

2. Зная RT и давление, определяем удельный вес полученных продуктов сгорания по уравнению (IX.37)

$$\gamma_{\text{п. ст}} = \frac{p_6}{RT}.$$

3. Очевидно, так же как и при расчете ПАД, имеет место равенство (IX. 36)

$$V_{\text{сек}} = \frac{G}{\gamma_{\text{п. ст}}},$$

где $V_{\text{сек}}$ — секундный освобождаемый объем баков в $\text{м}^3/\text{сек}$; определяется по формуле (IX. 34);

G — секундный суммарный расход компонентов в ЖАД в $\text{кг}/\text{сек}$.

На основании формул (IX. 37) и (IX. 36) определяем необходимый суммарный расход компонентов в ЖАД

$$G = V_{\text{сек}} \gamma_{\text{п. ст}} = V_{\text{сек}} \frac{p_6}{RT} \text{ кг}/\text{сек}. \quad (\text{IX. 42})$$

4. Так же как и в ПАД, получившиеся газы необходимо охладить до $800 \div 900^\circ \text{C}$.

Следовательно, секундный расход компонентов необходимо увеличить во столько раз, во сколько происходит уменьшение температуры образовавшихся газов. Это увеличение расхода учитывается коэффициентом ψ .

Окончательная расчетная формула имеет вид

$$G = V_{\text{сек}} \frac{p_6}{RT} \psi. \quad (\text{IX. 43})$$

§ 57. РЕДУКТОР ДАВЛЕНИЯ ГАЗА

Устройство и работа редуктора

В ЖРД с баллонной подачей редукторы давления служат для понижения давления газа, поступающего из баллона высокого давления в баки с компонентами, и являются одним из основных элементов этой системы подачи.

Кроме того, в ЖРД редукторы давления используются в системах подачи для управления двигателем, для питания автоматики его газом необходимого давления, для подачи компонентов в парогазогенератор и в ЖАД.

Понижение давления газа в редукторе происходит вследствие дросселирования (мятия) газа при протекании его из полости высокого давления в полость низкого давления через проходное сечение малой площади. Это сечение образуется клапаном и его седлом. Сущность процесса мятия состоит в том, что в узком сечении, образованном клапаном и седлом, за счет снижения давления газ приобретает большую скорость и энергия давления превращается в кинетическую энергию газа. Попадая в полость низкого давления, газ тормозится; при этом кинетическая энергия его теряется на трение в многочисленных завихрениях, сопровождающих торможение газа. Поэтому при таком торможении газа давление его не восстанавливается.

Для идеального газа температура торможения по всему потоку остается неизменной, следовательно, и температура газа в полости низкого давления после торможения газа должна быть равна температуре газа до начала дросселирования.

Но так как реальный газ (особенно при низких температурах) не подчиняется законам идеального газа, то при дросселировании происходит изменение температуры. Для большинства газов, в том числе для воздуха и азота, происходит понижение температуры газа; для водорода и гелия — повышение ее. При баллонной подаче надо учитывать изменение температуры реального газа при дросселировании его в редукторе.

Величина понижения давления при дросселировании определяется размером дросселирующего отверстия между клапаном и седлом.

Свойства редуктора в значительной мере определяются тем, в каком направлении открывается клапан редуктора. По этому признаку редукторы разделяются на *редукторы прямого и обратного действия*.

В редукторе прямого действия (фиг. 137,а) клапан открывается в направлении усилия, возникающего за счет действия газа высокого давления (по потоку газа).

В редукторе обратного действия (фиг. 137,б) клапан открывается против усилия, возникающего за счет действия давления газа высокого давления (против потока газа).

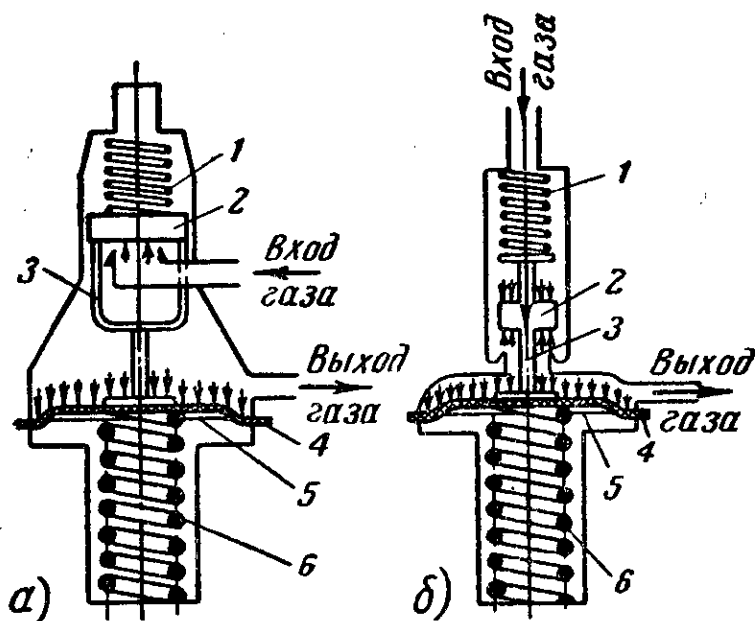
В ЖРД обычно применяются редукторы обратного действия.

Работа редуктора обратного действия

Рассмотрим более подробно работу редуктора обратного действия (фиг. 138 и 139).

Когда редуктор не работает, пружина 5 находится в свободном состоянии. Газ высокого давления поступает в полость высокого давления 1 и прижимает клапан 2 к седлу 3, не допуская прохода газа через клапан. Герметичность клапана достигается также за счет действия пружины 7, дополнительно прижимающей клапан к седлу. В этом случае редуктор выполняет роль отсечного клапана.

При сжатии регулирующим винтом 4 основной пружины редуктора 5 возникает усилие, которое через шток 6 передается на клапан

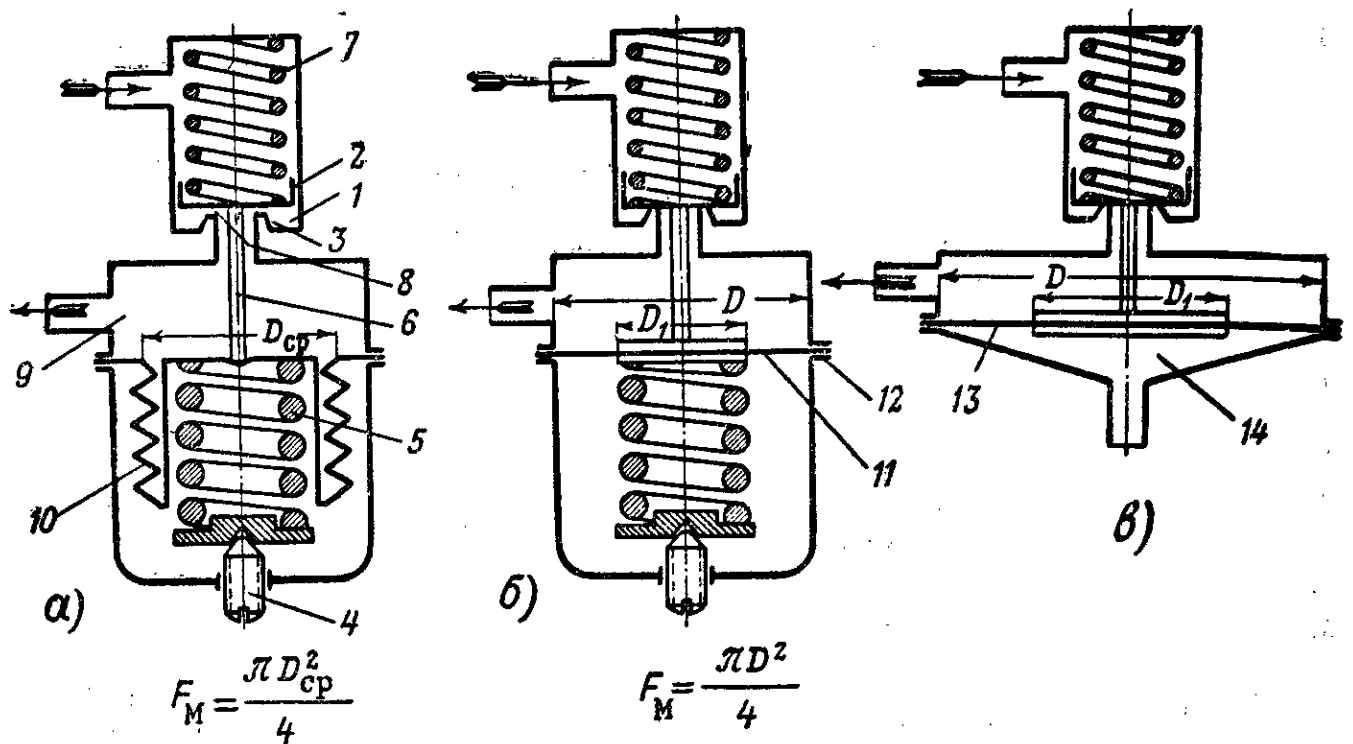


Фиг. 137. Схема редукторов прямого и обратного действия.

а — редуктор прямого действия; б — редуктор обратного действия.
1 — запорная пружина; 2 — клапан; 3 — толчок; 4 — мембрана; 5 — нажимной диск; 6 — нажимная пружина.

пан 2. Сжатие пружины производится до того момента, когда сила давления ее становится больше суммарной силы пружины 7, силы давления газа высокого давления, прижимающего клапан 2 к седлу 3, и давления газа в полости низкого давления на поверхность F_m (сильфона или мембраны).

При этом клапан 2 открывается, газ проходит через дросселирующее сечение 8, давление его падает и газ поступает в полость низкого давления 9, откуда через выходное отверстие направляется в систему подачи. Чем больше затяжка пружины 5, тем больше открывается клапан редуктора, тем меньше дросселируется газ, т. е. тем больше будет его давление после редуктора.



Фиг. 138. Различные схемы редукторов обратного действия.

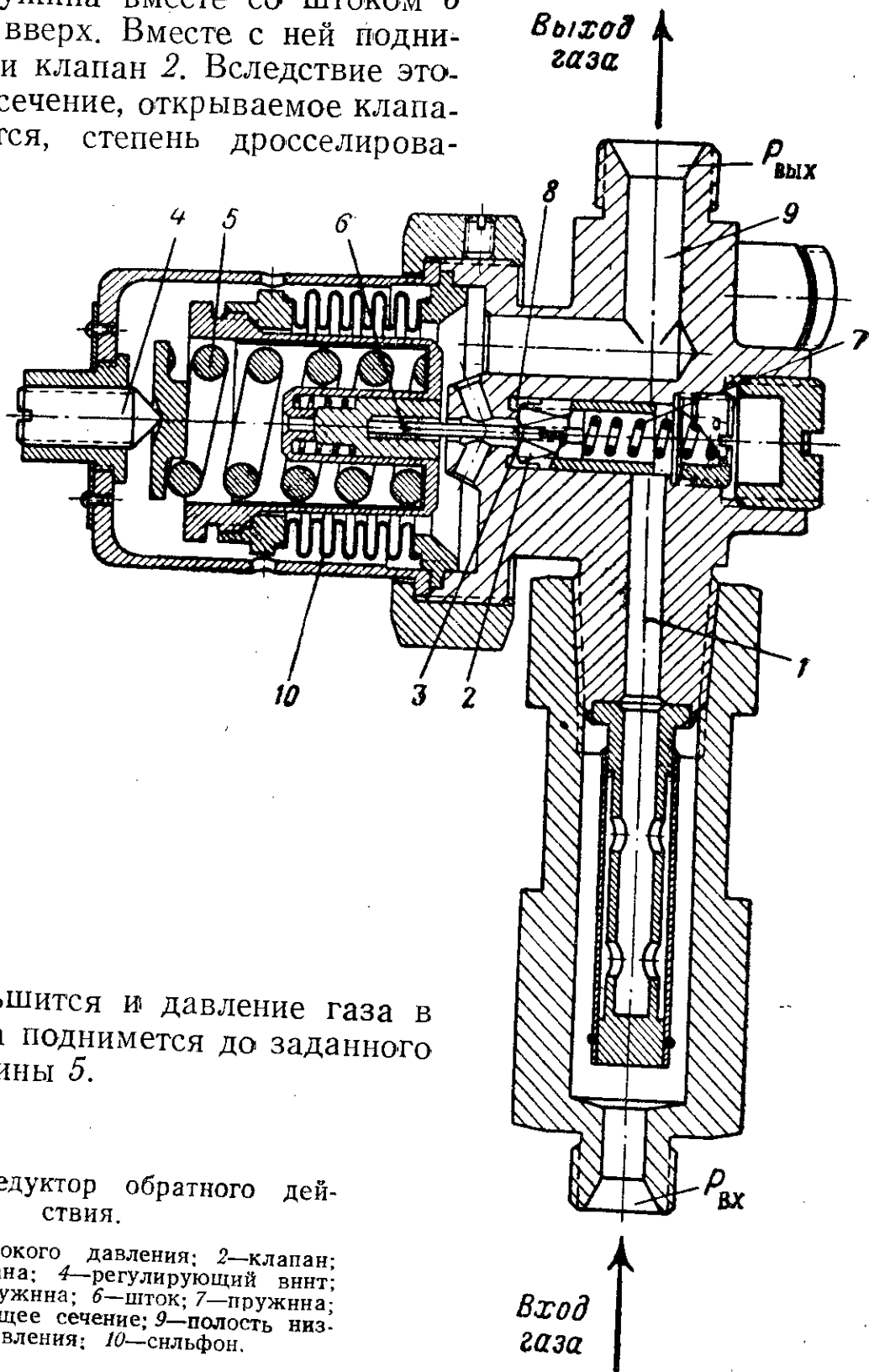
1—полость высокого давления; 2—клапан; 3—седло клапана; 4—регулирующий винт; 5—основная пружина; 6—шток; 7—пружина; 8—дросселирующее сечение; 9—полость низкого давления; 10—сильфон; 11—мембрана; 12—место зажима мембраны; 13—мембрана; 14—полость газа пневматического привода.

Редуктор давления газа не только уменьшает давление его до необходимой для работы баков величины, но и является регулятором, сохраняющим давление в баках постоянным, несмотря на то, что давление на входе в редуктор, т. е. давление в баллоне, все время падает.

Действительно, если, например, давление в полости низкого давления 9 возрастет выше заданного и определенного затяжкой пружины 5, то суммарное усилие на поверхность F_m становится настолько большим, что оно преодолевает силу пружины 5. Шток 6 вместе с клапаном 2 перемещается вниз и клапан 2 уменьшает проходное сечение под клапаном. Поступление газа в полость 9 при этом уменьшается до тех пор, пока давление в ней не станет опять равным заданному и определенному затяжкой пружины 5.

Если давление в полости 9 станет ниже заданного, то уменьшится сила давления на поверхность F_m , действующая против пружины 5.

жины 5. Пружина вместе со штоком 6 переместится вверх. Вместе с ней поднимается вверх и клапан 2. Вследствие этого проходное сечение, открываемое клапаном, увеличится, степень дросселирова-



ния газа уменьшится и давление газа в полости 9 снова поднимется до заданного затяжкой пружины 5.

Фиг. 139. Редуктор обратного действия.

- 1—полость высокого давления; 2—клапан;
- 3—седло клапана; 4—регулирующий винт;
- 5—основная пружина; 6—шток; 7—пружина;
- 8—дросселирующее сечение; 9—полость низкого давления; 10—сильфон.

Характеристики редуктора обратного действия

Как было показано в предыдущем параграфе, редуктор давления газа при правильном его устройстве является регулятором давления газа на выходе. Но как большинство регуляторов, он работает с некоторой неравномерностью, т. е. при изменении давления на входе в редуктор меняется давление и на выходе из него.

Зависимость давления на выходе $P_{вых}$ от давления на входе в редуктор $P_{вх}$ называется *характеристикой редуктора*.

Различают два типа характеристик редуктора.

Зависимость давления на выходе из редуктора от давления на входе при отсутствии расхода газа называется *статической характеристикой*.

Эта же зависимость при расходе газа через редуктор называется *динамической характеристикой*.

Для того, чтобы определить характеристику редуктора, т. е. найти зависимость $p_{вх}$ от $p_{вых}$, составим уравнение равновесия подвижных частей редуктора при открытом клапане (см. фиг. 138). Силы, действующие вверх, будем считать положительными, вниз — отрицательными.

При работе редуктора вверх действует только сила пружины 5 которая равна

$$P_{пр} = (Q_2 - K_2 h_x),$$

где Q_2 — сила давления пружины 5 при закрытом клапане редуктора в кг;

K_2 — жесткость пружины 5 в кг/см;

h_x — подъем клапана в см.

Вниз действуют следующие силы:

1) Сила, возникающая от разности давлений на клапан 2

$$-(p_{вх} - p_{вых}) f_{кл},$$

где $f_{кл}$ — площадь проходного сечения подводящего отверстия.

2) Сила давления на клапан 2 пружины 7

$$-(Q_1 + K_1 h_x),$$

где Q_1 — сила давления пружины 7 при закрытом клапане (сила предварительной затяжки) в кг;

K_1 — жесткость пружины 7 в кг/см.

3) Сила давления газа в полости низкого давления на мембрану или сильфон

$$-p_{вых} F_m a_m,$$

где F_m — площадь поверхности мембраны или сильфона, на которую действует газ низкого давления;

a_m — коэффициент, учитывающий собственную жесткость мембраны и зависящий от величины деформации мембраны (подробнее о величине a_m см. ниже).

При равновесии редуктора сумма всех этих сил равна нулю, уравнение равновесия подвижных частей редуктора будет иметь вид

$$(Q_2 - K_2 h_x) - (p_{вх} - p_{вых}) f_{кл} - (Q_1 + K_1 h_x) - p_{вых} F_m a_m = 0. \quad (IX. 44)$$

Величина подъема клапана h_x связана с расходом газа, протекающего через дросселирующее сечение редуктора.

Площадь дросселирующего сечения редуктора $f_{дрос}$ определяется боковой поверхностью цилиндра с диаметром, равным диаметру

клапана $d_{\text{кл}}$, и высотой, равной его подъему h_x (см. фиг. 141). Она составит

$$f_{\text{дрос}} = \pi d_{\text{кл}} h_x.$$

Расход газа G через редуктор будет определяться следующими уравнениями.

При докритическом перепаде давления¹, т. е. при

$$\frac{p_{\text{ВЫХ}}}{p_{\text{ВХ}}} > \delta_{\text{кр}} = 0,528 \quad (\text{для воздуха})$$

$$G = \mu \pi d_{\text{кл}} h_x \sqrt{2g \frac{k}{k-1} \frac{p_{\text{ВХ}}}{v_{\text{ВХ}}} \left[\left(\frac{p_{\text{ВЫХ}}}{p_{\text{ВХ}}} \right)^{\frac{2}{k}} - \left(\frac{p_{\text{ВЫХ}}}{p_{\text{ВХ}}} \right)^{\frac{k+1}{k}} \right]}; \quad (\text{IX. 45})$$

где μ — коэффициент расхода клапана, равный $0,65 \div 0,7$.

По уравнению состояния

$$v_{\text{ВХ}} = \frac{RT_{\text{ВХ}}}{p_{\text{ВХ}}}.$$

Подставив в (IX. 45) выражение удельного объема, получим

$$G = \mu \pi d_{\text{кл}} h_x p_{\text{ВХ}} \sqrt{2g \frac{k}{k-1} \frac{1}{RT_{\text{ВХ}}} \left[\left(\frac{p_{\text{ВЫХ}}}{p_{\text{ВХ}}} \right)^{\frac{2}{k}} - \left(\frac{p_{\text{ВЫХ}}}{p_{\text{ВХ}}} \right)^{\frac{k+1}{k}} \right]}. \quad (\text{IX. 46})$$

При обозначении

$$A = \mu \pi \sqrt{2g \frac{k}{k-1} \frac{1}{RT_{\text{ВХ}}} \left[\left(\frac{p_{\text{ВЫХ}}}{p_{\text{ВХ}}} \right)^{\frac{2}{k}} - \left(\frac{p_{\text{ВЫХ}}}{p_{\text{ВХ}}} \right)^{\frac{k+1}{k}} \right]} \quad (\text{IX. 47})$$

получаем

$$G = A d_{\text{кл}} p_{\text{ВХ}} h_x, \quad (\text{IX. 48})$$

откуда

$$h_x = \frac{G}{A d_{\text{кл}} p_{\text{ВХ}}}. \quad (\text{IX. 49})$$

При закритическом перепаде давлений

$$\frac{p_{\text{ВЫХ}}}{p_{\text{ВХ}}} \leq \delta_{\text{кр}} = 0,528 \quad (\text{для воздуха})$$

и

$$G = \mu \pi d_{\text{кл}} h_x \sqrt{2g \frac{k}{k+1} \left(\frac{2}{k+1} \right)^{\frac{2}{k-1}} \frac{p_{\text{ВХ}}}{v_{\text{ВХ}}}} \quad (\text{IX. 50})$$

¹ В термодинамике обычно критическое отношение давлений обозначают

буквой $\beta_{\text{кр}} = \frac{p_{\text{кр}}}{p_{\text{ВХ}}} = \left(\frac{2}{k+1} \right)^{\frac{k}{k-1}}$.

или, аналогично предыдущему,

$$G = \mu \pi d_{\text{кл}} h_x p_{\text{вх}} \sqrt{2g \frac{k}{k+1} \left(\frac{2}{k+1}\right)^{\frac{2}{k-1}} \frac{1}{RT_{\text{вх}}}}. \quad (\text{IX. 51})$$

Если опять обозначить

$$A = \mu \pi \sqrt{2g \frac{k}{k+1} \left(\frac{2}{k+1}\right)^{\frac{2}{k-1}} \frac{1}{RT_{\text{вх}}}}, \quad (\text{IX. 52})$$

то

$$G = A d_{\text{кл}} h_x p_{\text{вх}}, \quad (\text{IX. 53})$$

откуда

$$h_x = \frac{G}{A d_{\text{кл}} p_{\text{вх}}}. \quad (\text{IX. 54})$$

Таким образом, при любом режиме истечения газа через клапан (докритическом или закритическом) перемещение клапана h_x можно определять по формуле

$$h_x = \frac{G}{A d_{\text{кл}} p_{\text{вх}}}. \quad (\text{IX. 55})$$

При этом, однако, величина A для докритического и закритического течения газа должна подсчитываться соответственно по разным формулам: (IX. 47) и (IX. 52).

Подставив значение h_x из (IX. 55) в (IX. 44), получим уравнение характеристики

$$Q_2 - K_2 \frac{G}{A d_{\text{кл}} p_{\text{вх}}} - (p_{\text{вх}} - p_{\text{вых}}) f_{\text{кл}} - \left(Q_1 + K_1 \frac{G}{A d_{\text{кл}} p_{\text{вх}}} \right) - p_{\text{вых}} F_{\text{м}} a_{\text{м}} = 0. \quad (\text{IX. 56})$$

Раскрыв скобки и произведя перегруппировку членов уравнения, получим

$$Q_2 - Q_1 - (K_2 + K_1) \frac{G}{A d_{\text{кл}} p_{\text{вх}}} - p_{\text{вх}} f_{\text{кл}} - p_{\text{вых}} (F_{\text{м}} a_{\text{м}} - f_{\text{кл}}) = 0, \quad (\text{IX. 57})$$

откуда

$$p_{\text{вых}} = \frac{1}{F_{\text{м}} a_{\text{м}} - f_{\text{кл}}} \left(Q_2 - Q_1 - p_{\text{вх}} f_{\text{кл}} - (K_2 + K_1) \frac{G}{A d_{\text{кл}} p_{\text{вх}}} \right). \quad (\text{IX. 58})$$

Таким образом получено уравнение характеристики редуктора, т. е. зависимость $p_{\text{вых}}$ от $p_{\text{вх}}$.

Произведение $F_{\text{м}} a_{\text{м}}$ называют *приведенной площадью мембраны* и обозначают

$$F_{\text{прив}} = F_{\text{м}} a_{\text{м}}. \quad (\text{IX. 59})$$

Тогда уравнение (IX. 58) запишется в виде

$$p_{\text{вых}} = \frac{1}{F_{\text{прив}} - f_{\text{кл}}} \left(Q_2 - Q_1 - p_{\text{вх}} f_{\text{кл}} - (K_2 + K_1) \frac{G}{A d_{\text{кл}} p_{\text{вх}}} \right). \quad (\text{IX. 60})$$

Проведем анализ уравнения характеристики редуктора. Если положить расход газа через редуктор равным нулю $G=0$, то получится уравнение статической характеристики редуктора

$$p_{\text{вых}} = \frac{1}{F_M a_M - f_{\text{кл}}} (Q_2 - Q_1 - p_{\text{вх}} f_{\text{кл}}), \quad (\text{IX. 61})$$

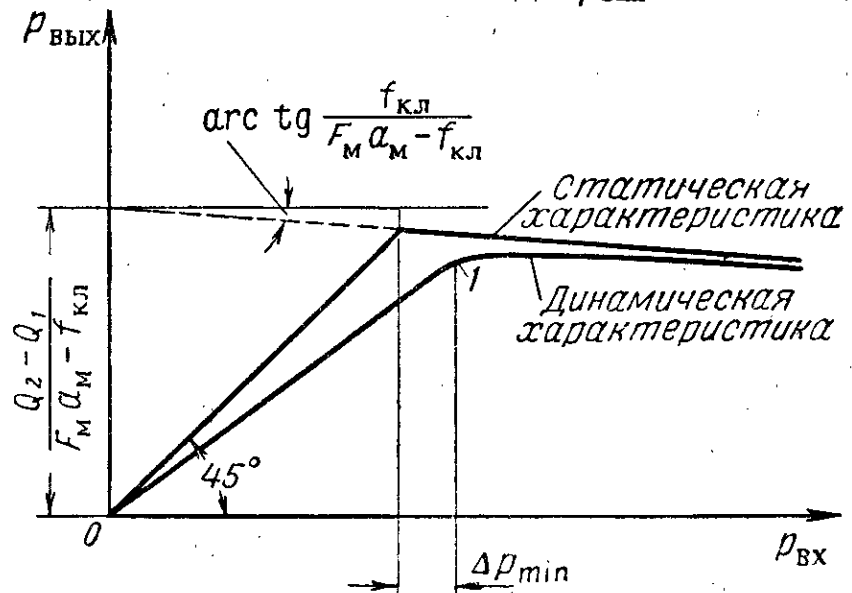
или

$$p_{\text{вых}} = \frac{1}{F_{\text{прив}} - f_{\text{кл}}} (Q_2 - Q_1 - p_{\text{вх}} f_{\text{кл}}) = \frac{Q_2 - Q_1}{F_{\text{прив}} - f_{\text{кл}}} - \frac{p_{\text{вх}} f_{\text{кл}}}{F_{\text{прив}} - f_{\text{кл}}}. \quad (\text{IX. 62})$$

Эта характеристика приведена на фиг. 140.

Уравнение статической характеристики показывает, что с уменьшением давления на входе $p_{\text{вх}}$ давление на выходе $p_{\text{вых}}$ несколько возрастает. Такая зависимость характерна для редукторов обратного действия. Крутизна характеристики зависит от величины отношения

$\frac{f_{\text{кл}}}{F_M a_M - f_{\text{кл}}}$. При этом чем меньше эта величина, тем более пологой будет статическая характеристика редуктора. Следовательно, для уменьшения изменения давления газа в процессе редуцирования при данном размере клапана надо увеличивать площадь мембраны F_M .



Фиг. 140. Характеристика редуктора.

Из уравнений (IX. 61) и (IX. 62) также видно, что для получения заданной величины $p_{\text{вых}}$ при увеличении значения $(Q_2 - Q_1)$ надо увеличивать и величину $(F_M a_M - f_{\text{кл}})$.

Как видно из выражения (IX. 60), на протекание динамической характеристики влияет еще третий член уравнения. Влияние этого члена на изменение $p_{\text{вых}}$ обратно влиянию второго члена уравнения, входящего в уравнение статической характеристики.

Степень влияния третьего члена динамической характеристики в значительной мере определяется величиной коэффициента A , которая зависит от отношения давлений $p_{\text{вых}}$ к $p_{\text{вх}}$.

При малых разностях давлений $(p_{\text{вх}} - p_{\text{вых}})$, которые наблюдаются в конце работы двигателя при сильном падении давления в баллоне, отношение $\frac{p_{\text{вых}}}{p_{\text{вх}}}$ становится близким к единице и значение

величины A в соответствии с формулой (IX. 47) начинает резко уменьшаться, а давление $p_{\text{вых}}$ — быстро падать [см. формулу (IX. 60)].

Практически при $p_{\text{вх}} \rightarrow p_{\text{вых}}$ и при $p_{\text{вх}}$, меньшем, чем заданное $p_{\text{вых}}$, будет наибольшее открытие клапана 2. При этом клапан 2

утрачивает свое регулирующее значение и представляет собой уже простое гидравлическое сопротивление, в связи с чем давление на выходе будет падать так же, как и давление на входе, отличаясь от него только на величину потерь от гидравлического сопротивления; кривая $p_{\text{вых}} = f(p_{\text{вх}})$ пойдет, как показано на участке $O-I$ фиг. 140.

Редуктор сможет работать нормально (без крутого падения характеристики) только до определенной разницы давлений

$$\Delta p_{\min} = p_{\text{вх}} - p_{\text{вых}}. \quad (\text{IX. 63})$$

Эта наименьшая разность давлений Δp_{\min} , как видно из (IX. 60), зависит от величины $(K_2 + K_1)$ и G .

Чем меньше $(K_2 + K_1)$, т. е. чем мягче пружины, и меньше расход через редуктор G , тем менее существенно влияние третьего члена, тем до меньшей разности Δp_{\min} может работать редуктор.

Обычно величина $\Delta p_{\min} = 5 \div 10 \text{ кг/см}^2$.

Требования, предъявляемые к редукторам ЖРД

В ЖРД с баллонной подачей редуктор является главным органом, регулирующим постоянство подачи компонентов в камеру сгорания, а следовательно, и постоянство режима работы ЖРД. К нему предъявляются следующие основные требования:

1. Давление газа на выходе из редуктора должно быть постоянным и не должно зависеть от давления газа в баллоне, т. е. на входе в редуктор.

Если давление на выходе из редуктора будет переменным, то давление подачи компонентов, а следовательно, и режим работы ЖРД будут переменными.

2. При прекращении подачи компонентов в камеру сгорания редуктор должен также автоматически прекращать доступ газа к бакам. При посадке клапана 2 на седло 3 должна быть обеспечена герметичность закрытия дросселирующего сечения 8 (см. фиг. 138).

Порядок расчета редуктора

При проектировании редукторов необходимо определить или подобрать следующие величины.

1. Размер клапана редуктора.

2. Жесткость K_1 и K_2 и затяжку Q_1 и Q_2 пружин 7 и 5 (см. фиг. 138).

3. Приведенную поверхность $F_{\text{прив}} = F_m a_m$, а также геометрические размеры мембраны или сиффона.

Расчет редуктора ведем в следующем порядке:

1. Определяем размер клапана редуктора.

2. Определяем силу давления пружины 7 на клапан 2 для обеспечения его герметичности.

3. Задаваясь $F_{\text{прив}}$, определяем усилие Q_2 пружины 5 в момент открытия клапана.

4. Проверяем правильность выбора величины $F_{\text{прив}}$.

5. Зная величину Q_1 и Q_2 по конструктивным данным редуктора, определяем размеры и жесткость пружин.

6. По уравнению динамической характеристики проверяем, удовлетворяет ли редуктор заданным условиям работы.

Расчет размеров клапана редуктора

Расчетным режимом для определения размеров клапана будет режим, при котором необходим наибольший размер дросселирующего сечения, открываемого клапаном.

Такой режим имеет место при окончании работы редуктора. В этот период давление газа, поступающего в редуктор $p_{вх}$, будет наименьшим за весь период работы редуктора, а следовательно, удельный объем газа, подходящего к редуктору, будет наибольшим. В то же время скорость протекания газа через дросселирующее сечение в этот период будет наименьшей, так как наименьшим будет перепад давлений, идущий на создание скорости газа в дросселирующем сечении редуктора.

$$\Delta p_{\min} = p_{вх} - p_{вых}.$$

Давление выхода из редуктора $p_{вых}$ будет, очевидно, примерно равно (несколько больше за счет гидравлических потерь) давлению подачи p_6 .

Так как величина давления подачи обычно составляет $p_6 = 25 \div 50$ ата, то, очевидно, при $\Delta p_{\min} = 5 \div 10$ ата отношение давления выхода газа из-под клапана $p_{вых}$ к давлению входа $p_{вх}$ будет больше критического, т. е.

$$\frac{p_{вых}}{p_{вх}} = 0,7 \div 0,8 > \delta_{кр} \text{ (для воздуха } \delta_{кр} = 0,528). \quad (\text{IX. 64})$$

Следовательно, скорость газа в дросселирующем сечении будет меньше звуковой.

При таком отношении $\frac{p_{вых}}{p_{вх}}$ можно пренебречь сжимаемостью газа и считать скорость течения газа через дросселирующее сечение редуктора по формуле скорости истечения несжимаемой жидкости

$$w = \sqrt{2g \frac{\Delta p_{\min}}{\gamma}}, \quad (\text{IX. 65})$$

где γ — удельный вес газа при параметрах входа в редуктор в кг/м^3 .

Расход газа через дросселирующее сечение будет равен

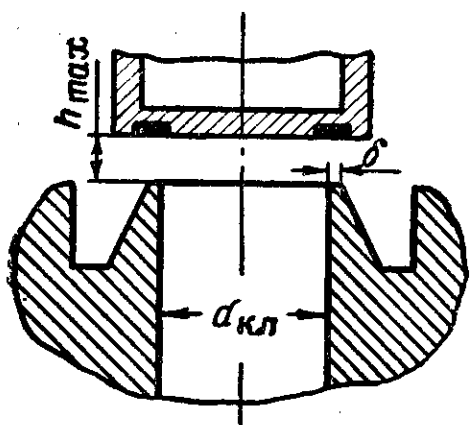
$$G = w \cdot \gamma \cdot f_{\text{дрос}} \cdot \mu, \quad (\text{IX. 66})$$

где μ — коэффициент расхода, равный $0,65 \div 0,7$;

$f_{\text{дрос}}$ — площадь дросселирующего сечения в м^2 .

Весовой расход газа через редуктор должен быть таким, чтобы газ полностью заполнял освобождаемый объем баков

$$G = V_{\text{сек}} \frac{p_6}{RT_6}. \quad (\text{IX. 67})$$



Фиг. 141. Клапан редуктора.

Подставляя уравнения (IX. 65) и (IX. 66) в (IX. 67), получим

$$V_{\text{сек}} \frac{p_6}{RT_6} = \gamma f_{\text{дрос}} \mu \sqrt{2g \frac{\Delta p_{\text{min}}}{\gamma}}. \quad (\text{IX. 68})$$

Отсюда находим необходимую площадь дросселирующего сечения

$$f_{\text{дрос}} = \frac{V_{\text{сек}} p_6}{RT_6 \mu \sqrt{2g \Delta p_{\text{min}} \gamma}}, \quad (\text{IX. 69})$$

где γ — удельный вес газа при параметрах его на входе в момент окончания работы редуктора в кг/м^3 .

Если задан весовой расход газа $G_{\text{сек}}$ через редуктор, то, используя (IX. 67), получим вместо (IX. 69) выражение

$$f_{\text{дрос}} = \frac{G_{\text{сек}}}{\mu \sqrt{2g \Delta p_{\text{min}} \gamma}}. \quad (\text{IX. 70})$$

Как известно, дросселирующее сечение клапана составляется боковой поверхностью цилиндра (фиг. 141) с диаметром, равным диаметру клапана, и высотой, определяемой подъемом клапана h_x

$$f_{\text{дрос}} = \pi d_{\text{кл}} h_x. \quad (\text{IX. 71})$$

Определим наибольший целесообразный подъем клапана h_{max} (см. фиг. 141). Он определяется из условия, что площадь дросселирующего сечения, открываемого клапаном $f_{\text{дрос}}$, не имеет смысла делать большей, чем проходное сечение подводящего газ отверстия $f_{\text{кл}}$, поэтому

$$f_{\text{дрос}} = f_{\text{кл}} = \frac{\pi d_{\text{кл}}^2}{4}. \quad (\text{IX. 72})$$

Так как

$$f_{\text{дрос}} = \pi d_{\text{кл}} h_{\text{max}},$$

то

$$h_{\text{max}} = \frac{f_{\text{дрос}}}{\pi d_{\text{кл}}} = \frac{f_{\text{кл}}}{\pi d_{\text{кл}}}. \quad (\text{IX. 73})$$

Подставляя из (IX. 72) значение $f_{\text{кл}}$, получим

$$h_{\text{max}} = \frac{\pi d_{\text{кл}}^2}{4 \pi d_{\text{кл}}} = \frac{d_{\text{кл}}}{4}. \quad (\text{IX. 74})$$

Таким образом, подъем клапана редуктора не имеет смысла делать большим четверти его диаметра. Это соотношение несколько меняется, если через подводящее газ отверстие проходит шток.

Определение затяжки пружин Q_1 и Q_2 и поверхности F_m

Затяжка пружины Q_1 определяется по условию герметичности клапана редуктора. Для этого клапан необходимо прижать к седлу с силой, при которой удельное давление клапана на поверхность седла будет выше или равно удельному давлению, гарантирующему герметичность $q_{герм}$. Величина удельного давления герметичности определяется материалом клапана и уплотняющего пояска, а также разностью давлений над и под клапаном, при которой необходимо обеспечить герметичность.

На фиг. 142 приведены необходимые удельные давления герметичности для разных материалов, клапана и уплотняющего пояска¹.

Выбрав для заданных материалов необходимое давление герметичности $q_{герм}$ в $кг/см^2$, можно подсчитать силу пружины Q_1 по формуле

$$Q_1 = F_{сед} \cdot q_{герм} \text{ кг}, \quad (\text{IX. 75})$$

где $F_{сед}$ — площадь поверхности соприкосновения седла клапана с клапаном в $см^2$.

Сила затяжки Q_2 главной пружины 5 определяется из уравнения равновесия сил в момент открытия редуктора. Оно получается из уравнения равновесия подвижных частей редуктора (IX. 44) при подъеме клапана $h_x = 0$ и имеет вид

$$Q_2 - (p_{вх} - p_{вых}) f_{кл} - Q_1 - p_{вых} F_m a_m = 0. \quad (\text{IX. 76})$$

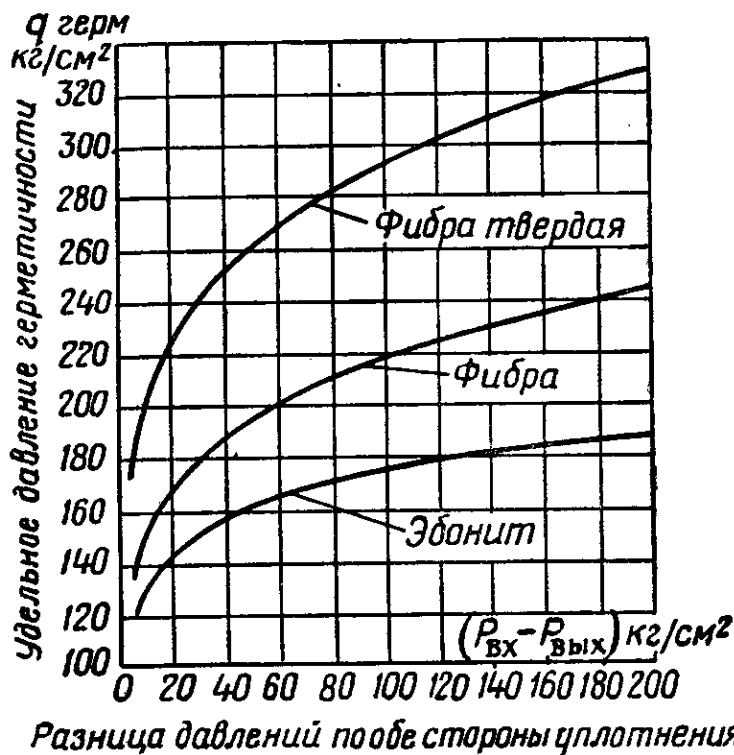
Отсюда

$$Q_2 = (p_{вх} - p_{вых}) f_{кл} + Q_1 + p_{вых} F_m a_m. \quad (\text{IX. 77})$$

После замены величины $F_m \cdot a_m$ приведенной площадью мембраны $F_{прив}$ расчетное уравнение примет вид

$$Q_2 = (p_{вх} - p_{вых}) f_{кл} + Q_1 + p_{вых} F_{прив}. \quad (\text{IX. 78})$$

Задаемся величиной $F_{прив}$ и затем определяем величину Q_2 .



Фиг. 142. Наименьшие удельные давления герметичности для некоторых материалов.

¹ Энциклопедический справочник «Машиностроение», т. 2, Машгиз, 1948.

Для проверки правильности выбора величины $F_{\text{прив}}$ по уравнению (IX.78) определяем значение $p_{\text{вых}}$ при наименьшем давлении $p_{\text{вх}}$, т. е. при

$$p_{\text{вх min}} = p_{\text{вых}} + \Delta p_{\text{min}}, \quad (\text{IX.79})$$

причем задаемся, как было указано ранее, величиной

$$\Delta p_{\text{min}} = 5 \div 10 \text{ кг/см}^2.$$

Если при этом $p_{\text{вых}}$ будет отличаться от заданного давления больше, чем это допустимо по условиям работы редуктора, то выбираем новое значение $F_{\text{прив}}$ и определяем снова необходимую силу затяжки Q_2 главной пружины 5.

Определив $F_{\text{прив}}$ в зависимости от конструкции мембраны, находим действительные размеры мембраны или сильфона.

Воспользуемся понятием приведенной площади мембраны

$$F_{\text{прив}} = F_{\text{м}} \cdot a_{\text{м}}.$$

Величина $a_{\text{м}}$ для мембран с защитными дисками или без них (см. фиг. 138, б, в) определяется по формуле

$$a_{\text{м}} = 0,33 \left[1 + \frac{D_1}{D} + \left(\frac{D_1}{D} \right)^2 \right]. \quad (\text{IX.80})$$

Для сильфонов можно считать $a_{\text{м}} = 1$.

Определив величины Q_2 и Q_1 исходя из конструктивных данных, находим диаметр проволоки пружин 7 и 5, диаметр завивки, шаг пружин, число витков и жесткость пружин.

Зная все размеры редуктора, по уравнению (IX.60) проверяем, удовлетворяет ли редуктор заданным условиям работы, для чего определяем давление на выходе $p_{\text{вых}}$ при минимальном и максимальном давлении на входе $p_{\text{вх}}$, учитывая действительный секундный расход газа через редуктор. Расхождение в величине $p_{\text{вых}}$ не должно выходить из заданных пределов.

§ 58. ПРИМЕР РАСЧЕТА РЕДУКТОРА

Расчитать редуктор для редуцирования воздуха из баллона с начальным давлением в 200 ата до $p_{\text{вых}} = 30$ ата. Расход воздуха через редуктор $G = 70$ г/сек = 0,07 кг/сек.

При понижении давления на входе до 37 ата изменение давления на выходе не должно превышать 2 ата. Редуктор работает по схеме обратного действия (см. фиг. 138, а). При начале редуцирования температура газа в баллонах равна 18° С.

Определяем необходимую площадь дросселирующего сечения по формуле (IX.70)

$$f_{\text{дрос}} = \frac{G_{\text{сек}}}{\mu \sqrt{2g\Delta p_{\text{min}} \gamma}}.$$

Считаем $\mu = 0,68$.

По условию $\Delta p_{\text{min}} = 7$ кг/см².

Определяем температуру газа в баллоне к концу редуцирования. По формуле (IX. 7)

$$T_{г. \text{кон}} = c_1 T_{г. \text{нач.}}$$

Для $\frac{p_{г. \text{нач}}}{p_{г. \text{кон}}} = \frac{200}{37} = 5,41$ величина c_1 по табл. 27 равна 0,66.

Тогда

$$T_{г. \text{кон}} = 0,66 \cdot 291 = 192^\circ \text{ абс.}$$

Удельный вес воздуха при этой температуре равен

$$\gamma = \frac{p_{г. \text{кон}}}{RT_{г. \text{кон}}} = \frac{37 \cdot 10^4}{29,3 \cdot 192} = 65,7 \text{ кг/м}^3.$$

Теперь мы можем определить $f_{\text{дрос.}}$

$$f_{\text{дрос.}} = \frac{0,07}{0,68 \cdot \sqrt{2 \cdot 9,81 \cdot 7 \cdot 10^4 \cdot 65,7}} = 0,108 \cdot 10^{-4} \text{ м}^2 = 0,108 \text{ см}^2.$$

При максимальном подъеме клапана к концу редуцирования площадь дросселирующего сечения не следует делать больше, чем проходное сечение подводящего газ отверстия.

По конструктивной схеме редуктора через подводящее отверстие проходит шток для передачи усилия пружины 5 на клапан 2. Считаем диаметр этого штока равным 1,5 мм.

Тогда диаметр клапана $d_{\text{кл}}$ находим из выражения

$$f_{\text{кл}} = \frac{\pi}{4} (d_{\text{кл}}^2 - d_{\text{шт}}^2) = f_{\text{дрос.}}$$

откуда

$$d_{\text{кл}} = \sqrt{\frac{4}{\pi} f_{\text{дрос.}} + d_{\text{шт}}^2} = \sqrt{\frac{4}{\pi} 0,108 + 0,15^2} = 0,401 \text{ см.}$$

Берем

$$d_{\text{кл}} = 0,4 \text{ см} = 4 \text{ мм.}$$

Определяем силу затяжки Q_1 пружины 7. Для этого предварительно решаем, из какого материала должна быть сделана опорная поверхность клапана. Выбираем фибру.

По графику фиг. 142 находим необходимое удельное давление герметичности при $(p_{\text{вх}} - p_{\text{вых}}) = 200 - 30 = 170 \text{ кг/см}^2$

$$q_{\text{герм}} = 240 \text{ кг/см}^2.$$

Необходимая сила пружины

$$Q_1 = q_{\text{герм}} \cdot F_{\text{седл.}}$$

Считаем, что ширина опорной поверхности седла (см. фиг. 141) имеет величину $\delta = 0,5 \text{ мм}$. Тогда

$$F_{\text{седл.}} = \pi \cdot d_{\text{кл}} \cdot \delta = \pi \cdot 0,4 \cdot 0,05 = 0,0628 \text{ см}^2;$$

$$Q_1 = 240 \cdot 0,0628 = 15,1 \text{ кг.}$$

Берем $Q_1 = 16$ кг.

Зная Q_1 , по уравнению (IX. 77) определяем силу Q_2 пружины 5

$$Q_2 = (p_{\text{вх}} - p_{\text{вых}}) f_{\text{кл}} + Q_1 + p_{\text{вых}} F_{\text{прив}}$$

Расчет силы Q_2 производим в начальный момент работы редуктора.

Задаемся $F_{\text{прив}} = 10$ см². Тогда

$$Q_2 = (200 - 30) \cdot 0,108 + 16 + 30 \cdot 10 = 334,4 \text{ кг.}$$

Проверяем значение $p_{\text{вых}}$ к концу работы редуктора, т. е. при $p_{\text{вх}} = 37$ кг/см².

По формуле (IX. 62)

$$p_{\text{вых}} = \frac{Q_2 - Q_1 - p_{\text{вх}} f_{\text{кл}}}{F_{\text{прив}} - f_{\text{кл}}} = \frac{334,4 - 16 - 37 \cdot 0,108}{10 - 0,108} = 31,8 \text{ кг/см}^2.$$

Таким образом, значение $p_{\text{вых}}$ находится в допустимых пределах.

Возьмем конструкцию редуктора по типу, изображенному на фиг. 139. При такой конструкции пружина 5 упирается не в мембрану, а в сильфон. Для редуктора с сильфоном величина $a_m = 1$. Следовательно,

$$F_m = F_{\text{прив}} = 10 \text{ см}^2,$$

откуда средний диаметр сильфона равен

$$d_{\text{ср}} = \sqrt{\frac{4}{\pi} F_m} = 3,56 \text{ см.}$$

Подберем размеры пружин 7 и 5. По конструктивным соображениям берем диаметр пружины 7 равным $D = 3,5$ мм = 0,35 см.

Определяем диаметр проволоки пружины d из формулы¹

$$P = \frac{\pi}{8} \frac{d^3}{D} R_{\text{кр}},$$

где P — сила, действующая на пружину, в кг;

D — диаметр витка пружины в мм;

$R_{\text{кр}}$ — допустимое напряжение на кручение в кг/мм².

d — диаметр проволоки пружины в мм.

При работе редуктора при подъеме клапана пружина 7 будет сжиматься. При этом сила P , сжимающая пружину, будет больше, чем величина Q_1 при закрытом клапане.

Будем считать $P_{\text{max}} = 25$ кг. Тогда, считая $R_{\text{кр}} = 70$ кг/мм², получим

$$d^3 = P \frac{8D}{\pi R_{\text{кр}}} = 25 \frac{8 \cdot 3,5}{\pi \cdot 70} = 3,18, \quad \text{откуда } d = 1,48 \text{ мм.}$$

¹ При расчете размеров пружин используются обычные формулы, применяемые в расчетах деталей машин.

Берем $d=1,5$ мм. Определяем шаг H пружины 7 по уравнению

$$\frac{H}{d} = 1 + \frac{\pi R_{кр}}{G} \left(\frac{D}{d} \right)^2,$$

где $G=7500$ — модуль сдвига в кг/мм².

Тогда

$$H = 1,5 \left[1 + \frac{\pi \cdot 70}{7500} \left(\frac{3,5}{1,5} \right)^2 \right] = 1,74 \text{ мм.}$$

Число витков по конструктивным соображениям берем равным 9,5. Число рабочих витков $i=9,5-2=7,5$.

Жесткость пружины 7 равна

$$K_1 = \frac{Gd^4}{8D^3i} = \frac{7500 \cdot 1,5^4}{8 \cdot 3,5^3 \cdot 7,5} = 14,8 \text{ кг/мм}^2.$$

Аналогично определяем размеры пружины 5. Этим размерам присваиваем индекс «2».

Допустимым усилием на пружину считаем

$$P = 350 \text{ кг} > Q_2.$$

Задаемся из конструктивных соображений $D_2=15$ мм (пружина должна поместиться внутри сильфона).

Тогда

$$d_2^3 = P \frac{8D_2}{\pi R_{кр}} \frac{1}{R_{кр}} = 350 \frac{8 \cdot 15}{\pi 70} = 191,$$

откуда

$$d_2 = 5,75 \text{ мм.}$$

Берем $d_2=6$ мм. Число витков берем равным 4,5. Рабочее число витков $i=4,5-2=2,5$.

Жесткость пружины 5 равна

$$K_2 = \frac{Gd^4}{8D^3i} = \frac{7500 \cdot 6^4}{8 \cdot 15^3 \cdot 2,5} = 142 \text{ кг/мм}^2.$$

По уравнению динамической характеристики (IX.60) проверяем работу редуктора при расходе газа. Для этого подсчитываем давление газа на выходе из редуктора при наибольшем и наименьшем значении давления газа на входе в редуктор.

При $p_{вх}=200$ кг/см²

$$\frac{p_{вых}}{p_{вх}} = \frac{30}{200} = 0,15 < \delta_{кр} = 0,528.$$

По формуле (IX.52)

$$A = \mu \pi \sqrt[2]{2g \frac{k}{k+1} \left(\frac{2}{k+1} \right)^{\frac{2}{k-1}} \frac{1}{RT_{вх}}}.$$

Считаем коэффициент расхода $\mu=0,68$.

Для воздуха $k = \frac{c_p}{c_v} = 1,41$; $R = 29,3 \text{ кгм/кг}^\circ \text{С}$;

$$A = 0,68 \cdot 3,14 \sqrt{2 \cdot 9,81 \frac{1,41}{1,41+1} \left(\frac{2}{1,41+1}\right)^{\frac{2}{1,41-1}} \frac{1}{29,3 \cdot 291}} = 0,05.$$

По формуле (IX. 60)

$$\begin{aligned} p_{\text{ВЫХ}} &= \frac{1}{F_{\text{ПРИВ}} - f_{\text{КЛ}}} \left[Q_2 - Q_1 - p_{\text{ВХ}} f_{\text{КЛ}} - (K_2 + K_1) \frac{G}{A d p_{\text{ВХ}}} \right] = \\ &= \frac{1}{10 - 0,108} \left[334,4 - 16 - 200 \cdot 0,108 - (142 + 14,8) \frac{0,07}{0,05 \cdot 0,4 \cdot 200} \right] = \\ &= 29,8 \text{ кг/см}^2. \end{aligned}$$

При $p_{\text{ВХ}} = 37 \text{ кг/см}^2$

$$\frac{p_{\text{ВЫХ}}}{p_{\text{ВХ}}} = \frac{30}{37} = 0,812 > \delta_{\text{кр}} = 0,528.$$

По формуле (IX. 47)

$$A = \mu \pi \sqrt{2g \frac{k}{k-1} \frac{1}{RT_{\text{ВХ}}} \left[\left(\frac{p_{\text{ВЫХ}}}{p_{\text{ВХ}}}\right)^{\frac{2}{k}} - \left(\frac{p_{\text{ВЫХ}}}{p_{\text{ВХ}}}\right)^{\frac{k+1}{k}} \right]},$$

или

$$A = 0,68 \cdot 3,14 \sqrt{2 \cdot 9,81 \frac{1,41}{1,41-1} \frac{1}{29,3 \cdot 291} \left[\left(\frac{30}{37}\right)^{\frac{2}{1,41}} - \left(\frac{30}{37}\right)^{\frac{1,41+1}{1,41}} \right]} = 0,04,$$

и по (IX. 60)

$$\begin{aligned} p_{\text{ВЫХ}} &= \frac{1}{10 - 0,108} \left[334,4 - 16 - 37 \cdot 0,108 - (142 + 14,8) \frac{0,07}{0,04 \cdot 0,4 \cdot 37} \right] = \\ &= 31,5 \text{ кг/см}^2. \end{aligned}$$

Таким образом, и по динамической характеристике редуктор удовлетворяет нашим требованиям.

§ 59. НАСОСЫ ДЛЯ ПОДАЧИ КОМПОНЕНТОВ

В насосных системах подачи топлива в ЖРД для обеспечения необходимого давления подачи применяются насосы. В насосе любого типа механическая работа, затрачиваемая на его вращение, превращается в механическую энергию перекачиваемой жидкости. Существует два принципиально различных типа насосов: *объемные* и *лопастные*.

Объемные насосы подают жидкость, вытесняя ее поршнем или каким-либо другим твердым телом. Примером таких насосов является шестеренчатый насос.

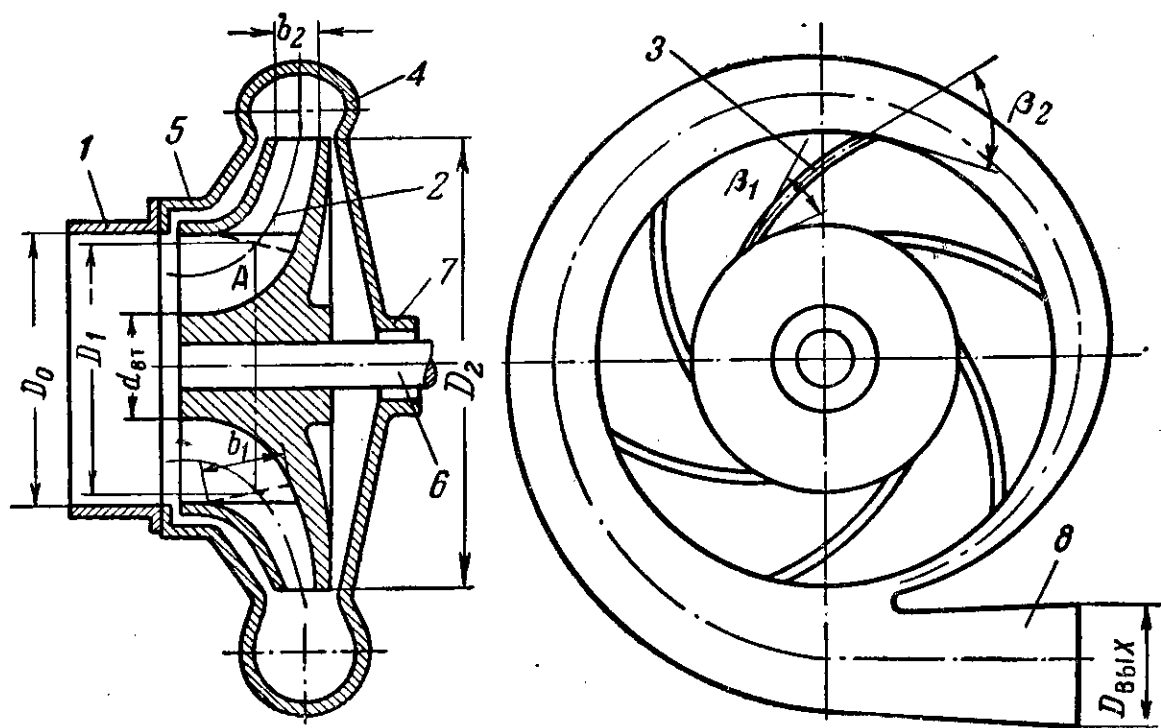
В лопастных насосах энергия, необходимая для повышения давления жидкости, сообщается ей лопатками вращающегося колеса. К числу лопастных относятся центробежные и осевые насосы.

Наиболее распространены в ЖРД центробежные лопастные насосы. Преимуществом их являются малые размеры и вес. Кроме того, они могут работать с большим числом оборотов и удобны для непосредственного соединения с валом турбины.

Схема центробежного насоса и основные величины, характеризующие его. Коэффициент быстроходности

Схема центробежного насоса приведена на фиг. 143.

Жидкость поступает через входной патрубок 1 и попадает на вращающееся колесо 2. В колесе жидкость двигается по каналу, образованному стенками колеса и лопатками 3. Усилие, действующее



Фиг. 143. Схема центробежного насоса.

1—входной патрубок; 2—колесо; 3—лопатки; 4—выходная улитка; 5—переднее уплотнение; 6—вал; 7—сальник; 8—нагнетающий патрубок.

щее со стороны лопаток колеса на жидкость, увеличивает давление и скорость ее. Выходя из насоса, жидкость поступает в улитку 4, назначение которой состоит в том, чтобы собирать жидкость, поступающую из колеса, а также уменьшать ее скорость. При уменьшении скорости давление жидкости возрастает.

Для того, чтобы уменьшить перетекание жидкости из полости высокого давления на сторону всасывания, в насосе устанавливается переднее уплотнение 5. Вытекание жидкости из насоса вдоль

вала 6 предупреждается уплотнением (сальником) 7. По нагнетающему патрубку 8 жидкость подается в сеть.

Для расчета и оценки качества насоса используются следующие основные параметры.

1. Объемный расход жидкости через насос Q в $\text{м}^3/\text{сек}$. Он определяется из найденного в тепловом расчете расхода компонента G (G_n или G_o) по соотношению

$$Q = \frac{G}{\gamma} \text{ м}^3/\text{сек}, \quad (\text{IX. 81})$$

где γ — удельный вес компонента в $\text{кг}/\text{м}^3$.

2. Расход жидкости через колесо насоса. Действительный расход через колесо насоса, на который оно должно рассчитываться, будет большим, чем расход через насос по следующим причинам.

Несмотря на то, что колесо насоса защищается от перетеканий и утечек уплотнениями, перетекания все же происходят. Они особенно велики в насосах, развивающих большие давления при малых расходах, т. е. в насосах авиационных ЖРД.

Для того, чтобы насос действительно подавал заданный расход Q при наличии перетеканий и утечек, через колесо должен пройти больший расход жидкости. Увеличение расхода равно сумме секундных перетеканий и утечки.

Величина перетеканий и утечек характеризуется объемным к. п. д. насоса η_o , и расход жидкости через колесо насоса Q_o составит

$$Q_o = \frac{Q}{\eta_o}. \quad (\text{IX. 82})$$

3. Напор жидкости. Величина напора, который создается насосом ЖРД, определяется необходимым давлением подачи $p_{\text{под}}$, в которое входит давление в камере, а также гидравлические потери в системах подачи и охлаждения. Из этого давления нужно вычесть то давление, под которым жидкость поступает в насос $p_{\text{вх}}$. Следовательно, перепад давлений, создаваемый насосом Δp_n , может быть подсчитан по формуле

$$\Delta p_n = p_{\text{под}} - p_{\text{вх}} \text{ кг}/\text{см}^2. \quad (\text{IX. 83})$$

Напор, создаваемый насосом, обычно выражается в метрах столба подаваемой жидкости и обозначается H . Его величина составит

$$H = \frac{\Delta p_n}{\gamma} \text{ м}, \quad (\text{IX. 84})$$

где Δp_n выражено в $\text{кг}/\text{м}^2$, а γ в $\text{кг}/\text{м}^3$.

Так как Δp_n обычно выражается в $\text{кг}/\text{см}^2$, а γ в $\text{кг}/\text{л}$, то

$$H = \frac{\Delta p_n \cdot 10^4}{\gamma \cdot 10^3} = \frac{10 \Delta p_n}{\gamma} \text{ м}. \quad (\text{IX. 85})$$

4. Число оборотов насоса n об/мин.

Эти основные величины, характеризующие насос, взятые в определенной комбинации, дают критерий подобия насоса, т. е. величину, которая определяет основные его свойства, независимо от абсолютных размеров, напора и числа оборотов. Таким критерием подобия насоса является коэффициент быстроходности n_s , который вычисляется по формуле

$$n_s = 3,65 \frac{\sqrt{Q}}{V H^3} n. \quad (\text{IX. 86})$$

Создание напора центробежным насосом происходит за счет приудительного движения жидкости по колесу насоса и придания ей соответствующих скоростей.

Движение жидкости по насосу принято характеризовать планами скоростей на входе, в колесо и на выходе из него.

План скоростей и направление лопаток на входе в колесо

При проектировании входа в колесо стремятся к тому, чтобы жидкость равномерно, т. е. с одинаковой скоростью, подводилась к лопаткам колеса. Лопатки колеса обычно имеют кромки, расположенные параллельно оси насоса или несколько наклонно, как показано пунктиром на фиг. 143. Поэтому подвод жидкости к колесу происходит через поверхность, образованную кромкой лопатки при вращении ее вокруг оси насоса.

В расчетах обычно считают, что эта поверхность равна поверхности усеченного конуса, величину которого вычисляют, заменив поверхность конуса поверхностью цилиндра. Диаметр этого цилиндра D_1 равен диаметру середины кромки лопатки (точка A), а ширина цилиндра равна ширине лопатки b_1 .

Так как сначала жидкость не имеет вращения, то скорости движения ее частиц направлены перпендикулярно поверхности входа; вектор скорости жидкости лежит в этом случае в меридиональном сечении колеса и скорость входа на колесо называется *меридиональной*. Ее мы будем обозначать c_{1m} , где индекс «1» относится к сечению входа на колесо

$$c_{1m} = \frac{Q_0}{\pi D_1 b_1 \psi_1}, \quad ? \quad (\text{IX. 87})$$

где ψ_1 — коэффициент, учитывающий стеснение проходного сечения для жидкости лопатками насоса.

Лопатка колеса проходит относительно каждой струйки жидкости с окружной скоростью u_1 , направленной перпендикулярно к скорости c_{1m}

$$u_1 = \frac{\pi D_1 n}{60}. \quad (\text{IX. 88})$$

Относительная скорость жидкости (по отношению к лопаткам колеса) может быть получена, как геометрическая сумма скорости

c_{1m} и скорости $-u_1$ (знак минус для окружной скорости u_1 необходимо брать потому, что если представить лопатки насоса неподвижными, поток жидкости должен получить относительно лопатки скорость, равную u_1 и обратную ей по направлению).

План скоростей на входе для каждой струйки имеет вид, представленный на фиг. 144. Величина относительной скорости на входе может быть подсчитана по уравнению

$$\omega_1 = \sqrt{c_{1m}^2 + u_1^2}. \quad (\text{IX. 89})$$

Направление ее определяется величиной угла β_1 , который отсчитывается от отрицательного направления окружной скорости в сторону вращения колеса. В этом случае

$$\operatorname{tg} \beta_1 = \frac{c_{1m}}{u_1}. \quad (\text{IX. 90})$$

При проектировании центробежных насосов стремятся уменьшить величину относительной скорости ω_1 на входе в колесо. Легко показать, что для насоса, рассчитываемого на заданные расход Q и число оборотов n , всегда имеется такой диаметр D_1 , при котором скорость ω_1 будет иметь минимальное значение.

Действительно, при уменьшении диаметра D_1 входа на колесо при данных его параметрах увеличивается скорость c_{1m} и уменьшается скорость u_1 .

Если увеличивать диаметр D_1 , то скорость c_{1m} будет уменьшаться, а u_1 — увеличиваться; следовательно, всегда имеется такой диаметр входа D_{1s} , при котором скорость ω_1 будет минимальной (фиг. 145).

Теоретический расчет показывает, что величина D_{1s} связана с Q и n следующим соотношением

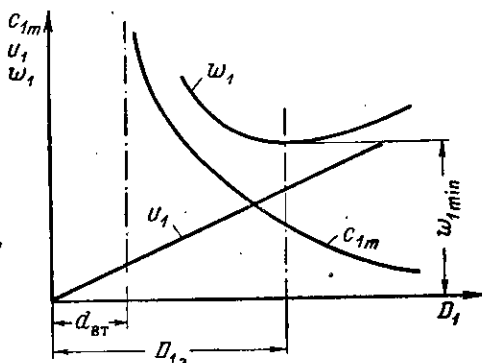
$$D_{1s} = 3,25 \cdot 10^3 \sqrt[3]{\frac{Q}{n}} \text{ м.м.} \quad (\text{IX. 91})$$

В выполненных насосах практически всегда диаметр входа делается несколько большим; его рекомендуется принимать равным

$$D_{1s} = 4,5 \cdot 10^3 \sqrt[3]{\frac{Q}{n}} \text{ м.м.} \quad (\text{IX. 92})$$

Увеличение диаметра входа по сравнению с расчетным производится для того, чтобы компенсировать уменьшение проходного сечения, вызываемое необходимостью устанавливать втулку.

Для того, чтобы поток жидкости вошел на колесо без удара, т. е. без потерь, необходимо соответствие относительной скорости потока и формы канала, образованного лопатками колеса. Как показывает опыт эксплуатации насосов, колесо работает лучше и имеет меньшие потери, если угол установки лопатки $\beta_{1л}$ будет несколько больше угла β_1 (см. фиг. 144). Таким образом, на входе в колесо



Фиг. 145. Изменение скорости w_1 в зависимости от диаметра входа на колесо D_1 .

лопатка должна быть загнута против направления вращения под углом $\beta_{1л}$, таким, чтобы угол атаки входных кромок лопатки был положительным

$$\Delta \beta_{л} = \beta_{1л} - \beta_1 > 0,$$

причем величина

$$\Delta \beta_{л} = (3 \div 8)^\circ$$

Если кромка лопатки расположена не по образующей цилиндра, а наклонно, то диаметр входа принимается равным D_1 — диаметру расположения средней точки кромки.

В специальных случаях, особенно когда кромка лопатки перпендикулярна к оси насоса, расчет ведется для нескольких точек; кромки лопатки и углы β_1 и $\beta_{1л}$ будут переменны по длине кромки. Так как скорость $c_{1м}$ остается постоянной, а u_1 при переходе к точкам кромки, расположенным на большем радиусе, увеличивается, то угол β_1 для более удаленных от оси точек кромки будет меньшим, а для точек, ближе расположенных к оси, большим.

Коэффициент стеснения на входе ϕ_1 , входящий в формулу (IX. 87), определяется отношением действительного проходного сечения для течения жидкости к теоретическому сечению без учета потока. Ширина каждого канала без учета толщины лопаток будет равна шагу лопаток по окружности t , т. е. она равна

$$t = \frac{\pi D_1}{z}, \quad (\text{IX. 93})$$

где z — число лопаток колеса.

За счет лопаток ширина каждого канала уменьшается на отрезок s_1 (см. фиг. 144). Заменяв отрезок дуги прямой, можно считать, что

$$s_1 = \frac{\delta_1}{\sin \beta_{1л}}, \quad (\text{IX. 94})$$

где δ_1 — толщина лопатки колеса на входе.

Относительное уменьшение ширины колеса, т. е. коэффициент стеснения ψ_1 , составит

$$\psi_1 = \frac{t - s_1}{t} = 1 - \frac{\delta_1 z}{\sin \beta_{1л} \pi D_1}. \quad (\text{IX. 95})$$

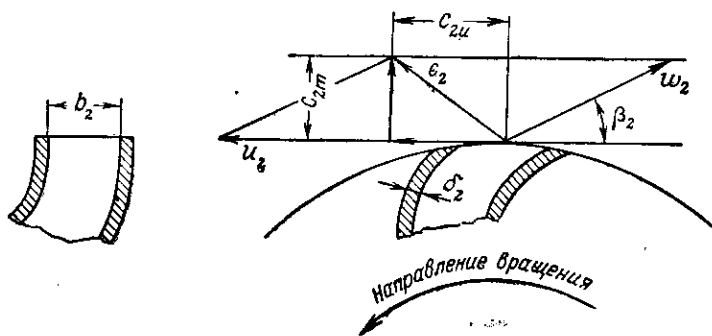
Величина коэффициента стеснения для выполненных насосов составляет $\psi_1 = 0,85 \div 0,90$.

План скоростей на входе часто изображается в виде треугольника скоростей Oab (см. фиг. 144). Поэтому он часто называется треугольником скоростей на входе в колесо.

План скоростей на выходе из колеса

Рассмотрим план скоростей на выходе из колеса.

На выходе из колеса поток жидкости имеет определенную скорость движения w_2 относительно колеса по каналу, образованному лопатками. Эту скорость можно подсчитать, пользуясь уравнением расхода жидкости по каналу колеса. Площадь поперечного сечения этого канала (фиг. 146) равна произведению ширины колеса b_2



Фиг. 146. План скоростей на выходе из колеса.

на второй размер сечения канала, перпендикулярный к оси потока и равный $t \cdot \sin \beta_2$. Ось потока или ось канала имеет относительно колеса направление, определяемое углом лопаток на выходе из колеса β_2 . Угол β_2 отсчитывается от отрицательного направления окружной скорости в направлении вращения колеса.

Таким образом, выходное сечение одного канала без учета толщины лопаток (т. е. без учета стеснения колеса на выходе) составит

$$b_2 t \sin \beta_2.$$

Для всего колеса выходное сечение составляет

$$zb_2t \sin \beta_2,$$

но так как $tz = \pi D_2$, то оно будет равно

$$\pi D_2 b_2 \sin \beta_2.$$

Поэтому величина относительной скорости с учетом стеснения на выходе будет равна

$$\omega_2 = \frac{Q_0}{\pi D_2 b_2 \sin \beta_2 \psi_2}, \quad (\text{IX. 96})$$

где ψ_2 — коэффициент стеснения потока лопатками на выходе.

Так же, как и для входа в колесо,

$$\psi_2 = 1 - \frac{\delta_2 z}{\sin \beta_2 \pi D_2}, \quad (\text{IX. 97})$$

где δ_2 — толщина лопатки на выходе из колеса.

Значение величины коэффициента стеснения на выходе составляет $\psi_2 = 0,95 - 0,97$.

Направление скорости ω_2 приблизительно совпадает с направлением оси канала, т. е. с углом наклона лопатки на выходе β_2 .

Кроме относительной скорости ω_2 , поток на выходе из колеса имеет также переносную скорость, равную окружной скорости колеса u_2 . Эту скорость поток по инерции будет сохранять и после выхода из колеса. Абсолютная скорость потока на выходе c_2 будет равна геометрической сумме этих двух скоростей.

План скоростей на выходе из колеса показан на фиг. 146.

В расчете насосов существенную роль играют проекции абсолютной скорости c_2 на направление окружной скорости, так называемая *окружная составляющая абсолютной скорости* c_{2u} , и на направленные радиуса колеса — *меридиональная составляющая абсолютной скорости на выходе* c_{2m} .

Меридиональная скорость с учетом стеснения потока лопатками на выходе составит (см. план скоростей на фиг. 146)

$$c_{2m} = \omega_2 \sin \beta_2 = \frac{Q_0}{\pi D_2 b_2 \psi_2}. \quad (\text{IX. 98})$$

Колеса насосов обычно проектируются так, что скорость c_{2m} примерно равна или несколько меньше скорости c_{1m} .

Окружная составляющая абсолютной скорости c_{2u} может быть вычислена исходя из того, что проекция результирующей скорости на какое-либо направление равна сумме проекций составляющих на это же направление. Проекция переносной скорости потока u_2 на направление касательной равна ее собственной величине, а проекция относительной скорости ω_2 составит (см. фиг. 146).

$$-\omega_2 \cos \beta_2 = -\frac{c_{2m}}{\operatorname{tg} \beta_2},$$

откуда в соответствии с планом скоростей на фиг. 146 получается соотношение

$$c_{2u} = u_2 - \frac{c_{2m}}{\operatorname{tg} \beta_2}. \quad (\text{IX. 99})$$

Теоретический напор, создаваемый насосом

Теоретический напор, создаваемый центробежным насосом, может быть вычислен по уравнению Эйлера

$$H_{T\infty} = \frac{u_2 c_{2u} - u_1 c_{1u}}{g}, \quad (\text{IX. 100})$$

где

$H_{T\infty}$ — напор столба жидкости, создаваемый колесом с бесконечным числом лопаток, в м;

c_{1u} — окружная составляющая абсолютной скорости потока на входе.

Так как наличие закрутки потока на входе в направлении окружной скорости (т. е. скорости c_{1u}) будет при всех прочих условиях уменьшать напор, создаваемый насосом, то при проектировании обычных колес стремятся обеспечить радиальный подвод жидкости к колесу так, чтобы c_{1u} было равно нулю. Тогда формула (IX. 100) превратится в основное расчетное уравнение насоса

$$H_{T\infty} = \frac{u_2 c_{2u}}{g}. \quad (\text{IX. 101})$$

Этот напор складывается из повышения статического давления в жидкости и увеличения динамического напора за счет повышения ее абсолютной скорости.

Так как $u_2 = \frac{\pi D_2 n}{60}$, а величина c_{2u} в значительной степени пропорциональна u_2 , то можно приближенно считать, что полный напор зависит от квадрата окружной скорости, т. е.

$$H_{T\infty} = k \frac{u_2^2}{g} = \frac{k}{g} \left(\frac{\pi D_2 n}{60} \right)^2, \quad (\text{IX. 102})$$

где $k < 1$ — коэффициент, зависящий от конструкции насоса.

Формула (IX. 102) показывает, что при заданных размерах колеса напор пропорционален квадрату числа оборотов, а при заданных оборотах напор пропорционален квадрату диаметра колеса.

Следует отметить, что напор $H_{T\infty}$ может быть создан только при бесконечном числе бесконечно тонких лопаток. В этом случае все струйки жидкости получали бы в точности те скорости, которые определяются положением лопатки на колесе и окружной скоростью колеса в данном месте. При конечном числе лопаток такие движения могут получить струйки, только непосредственно примыкающие к передней (по ходу колеса) поверхности лопатки. Более

удаленные от лопатки струйки имеют угол выхода с колеса меньший, чем угол β_2 (фиг. 147). По этой причине (см. фиг. 146) при одном и том же значении ω_2 скорости c_2 становятся меньшими, а напор, вычисляемый по формуле (IX. 100), в удаленных струйках также уменьшается.

В сборнике насоса происходит выравнивание напора отдельных струек и общий напор, создаваемый колесом с конечным числом лопаток, будет меньшим, чем $H_{T\infty}$.

Величина теоретического напора при конечном числе лопаток определяется по соотношению

$$H_T = \frac{H_{T\infty}}{1+p}, \quad (\text{IX. 103})$$

где величина p учитывает потери напора за счет конечного числа лопаток; при этом чем больше потери напора, тем больше p .

Величину p можно вычислить по формуле

$$p = 2 \frac{\psi}{z} \frac{1}{1 - \left(\frac{D_1}{D_2}\right)^2}. \quad (\text{IX. 104})$$

Величина p , а следовательно, и потери напора, будут тем больше, чем меньше число лопаток z и чем короче канал между лопаткой (чем больше отношение $\frac{D_1}{D_2}$).

Величина ψ учитывает качество обработки

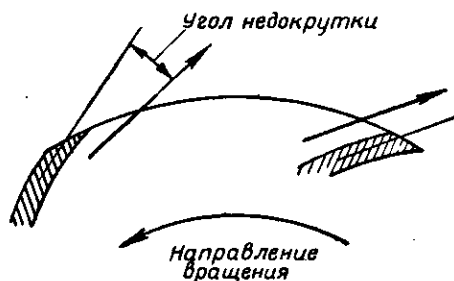
колеса и величину выходного угла лопатки; она вычисляется для колес центробежных насосов по соотношению:

$$\psi = 0,6 + 0,6 \sin \beta_2. \quad (\text{IX. 105})$$

Следует особо обратить внимание на то, что потеря напора, создаваемого колесом за счет конечного числа лопаток, не вызывает увеличения необходимой работы или мощности, затрачиваемой на вращение колеса. Это происходит потому, что если колесо неполностью закручивает поток, то и энергия, соответствующая недокрутке, не отбирается потоком от колеса. Таким образом, потеря напора вследствие конечного числа лопаток требует только изменения размеров колеса (увеличения u_2), но не приводит к потере работы и не должна учитываться в коэффициентах полезного действия колеса.

Как видно из формулы (IX. 103), теоретический напор колеса зависит от вида плана скоростей на выходе из насоса; вид плана скоростей в значительной мере определяется величиной угла β_2 .

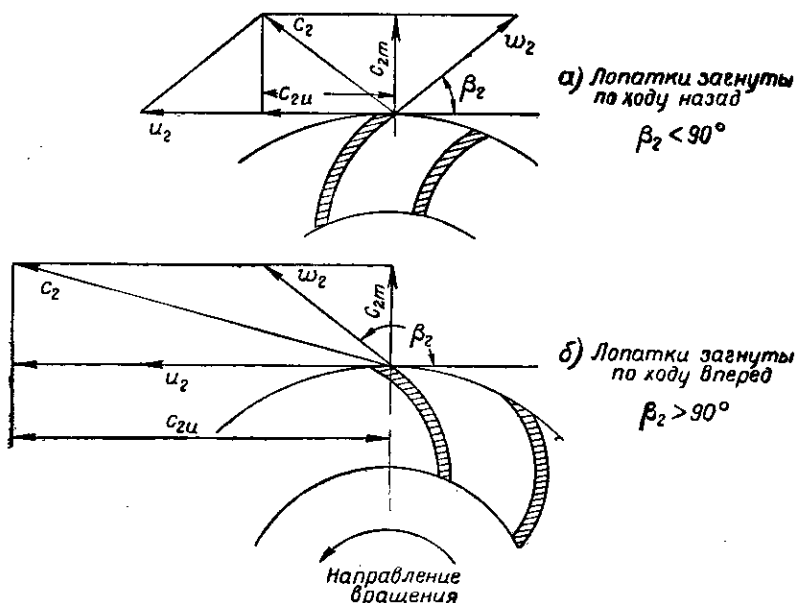
Рассмотрим планы скоростей двух колес: с углами лопаток $\beta_2 < 90^\circ$ (фиг. 148,а; лопатки такого колеса будут загнуты по ходу назад) и $\beta_2 > 90^\circ$ (фиг. 148,б; лопатки загнуты по ходу вперед) при одинаковых значениях скоростей u_2 , ω_2 и c_2 м.



Фиг. 147. Угол недокрутки.

Как видно из фиг. 148, величина c_2 и для второго колеса будет больше, чем для первого, а следовательно, и напор по формуле (IX.100) будет больше у колеса с лопатками, загнутыми вперед против вращения. Колеса с такими лопатками называются *активными*.

Однако все центробежные насосы ЖРД имеют колеса с лопатками, загнутыми назад. Это объясняется тем, что вследствие очень большой величины абсолютной скорости потока на выходе из ко-



Фиг. 148. План скоростей для колес с лопатками, загнутыми вперед и назад.

леса c_2 (см. фиг. 148) для активных колес большую часть напора составляет динамический напор. Преобразование динамического напора в статическое давление происходит в улитке и в выходном патрубке насоса с очень большими потерями на трение. Поэтому выигрыша напора за счет загиба лопаток вперед практически нет и для центробежных насосов угол β_2 лежит в пределах $18 \div 35^\circ$.

Гидравлические потери в колесе и гидравлический к. п. д.

В реальном колесе имеются гидравлические потери $\Delta h_{\text{г}}$. Они состоят из двух видов потерь: потерь на трение жидкости о поверхности лопаток $\Delta h_{\text{тр}}$ и потерь, связанных со срывом и ударом потока на лопатках при входе в колесо и в улитку $\Delta h_{\text{уд}}$.

$$\Delta h_{\text{г}} = \Delta h_{\text{тр}} + \Delta h_{\text{уд}}. \quad (\text{IX.106})$$

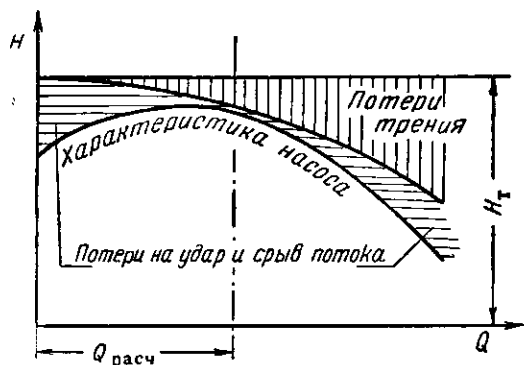
В то время как теоретический напор H_T насоса определяется только окружной скоростью и не зависит от расхода, потери Δh_r зависят от расхода жидкости через насос.

Гидравлические потери трения $\Delta h_{тр}$, как и всякие гидравлические потери в любом канале, пропорциональны квадрату скорости движения жидкости относительно стенок канала, т. е. квадрату относительной скорости w .

Относительная скорость w пропорциональна секунднему расходу Q через насос, поэтому при постоянном числе оборотов насоса n величина $\Delta h_{тр}$ будет возрастать пропорционально квадрату расхода

$$\Delta h_{тр} = Q^2. \quad (IX. 107)$$

Потери на срыв $\Delta h_{уд}$ определяются в основном несоответствием между углами потока на входе в колесо и углами лопаток его. Так как наибольшее соответствие указанных углов имеет место на расчетном режиме, то и потери на срыв имеют наименьшее значение при расчетном расходе через насос. При расходах, меньших и больших по сравнению с расчетными, потери на срыв потока возрастают.



Фиг. 149. Зависимость H от Q .

Действительный напор, создаваемый насосом, составит

$$H = H_T - \Delta h_{тр} - \Delta h_{уд}. \quad (IX. 108)$$

Изменение его от расхода (при $n = \text{const}$), а также изменение величин $\Delta h_{тр}$ и $\Delta h_{уд}$ определяется графиком на фиг. 149. Зависимость напора H от расхода Q называется *характеристикой насоса*.

Величина гидравлических потерь при расчете насосов учитывается величиной *гидравлического к. п. д.* η_r , который представляет собой отношение действительного напора, создаваемого насосом H , к теоретической величине его

$$\eta_r = \frac{H}{H_T} = \frac{H_T - \Delta h_r}{H_T}. \quad (IX. 109)$$

Можно показать, что величина гидравлического к. п. д. зависит в первую очередь от коэффициента быстроходности насоса n_s и уменьшается с его уменьшением.

Действительно, уравнение для коэффициента быстроходности (IX. 86) имеет вид

$$n_s = 3,65 \frac{\sqrt{Q}}{\sqrt{H^3}} n.$$

Величина n_s будет меньшей для насосов малой производительности Q и больших напоров H . В соответствии с формулой (IX. 92) увеличение объемного расхода Q требует увеличения диаметра D_1 . Уменьшение напора требует уменьшения числа оборотов n и уменьшения диаметра D_2 . Таким образом, для насосов с малым n характерны относительно длинные каналы, имеющие большие $\Delta h_{тр}$. С увеличением Q или уменьшением H , а следовательно, при увеличении n_s , канал становится относительно короче и потери в нем уменьшаются, а η_r увеличивается.

Гидравлические потери зависят также от качества обработки поверхностей колеса. Они являются следствием потерн части напора жидкости на трение и срыв потока; т. е. гидравлические потери сопровождаются превращением энергии напора в тепловую энергию, идущую на бесполезное повышение температуры жидкости. Поэтому гидравлические потери требуют дополнительной затраты энергии на приведение в действие насоса и должны учитываться при определении мощности, затрачиваемой на вращение насоса.

Для определения гидравлического к. п. д. насоса используется связь между потерями и величиной коэффициента быстроходности n_s . Эта связь не дается в виде аналитической или табличной зависимости. Величину η_r определяют исходя из того, что два геометрически подобных насоса, имеющие одинаковые n_s , будут иметь одинаковые гидравлические к. п. д. Таким образом, при определении гидравлического к. п. д. по величине n_s используется способ моделирования насосов.

При отсутствии данных по моделированию насоса для подсчета гидравлического к. п. д. может быть рекомендована формула, основанная на экспериментах,

$$\eta_r = 1 - \frac{0,42}{(\lg D_{1в} - 0,172)^2}, \quad (\text{IX. 110})$$

где $D_{1в}$ — диаметр входа в насос в мм, определяемый по соотношению (IX. 92).

Кроме гидравлических потерь, при работе насоса происходят механические потери на трение в подшипниках, сальниках и уплотнениях, а также потери на трение, возникающее при вращении колеса насоса в жидкости (так называемое *дисковое трение*). Все эти потери в центробежном насосе относительно невелики и учитываются *механическим к. п. д.*, величина которого составляет $\eta_m = 0,92 - 0,96$. Большие значения η_m относятся к насосам больших размеров.

Работа и мощность насоса, к. п. д. насоса

Мощность $N_{ж}$, переданная насосом жидкости и выраженная в лошадиных силах, может быть определена по формуле

$$N_{ж} = \frac{QH\eta}{75} \text{ л. с.} \quad (\text{IX. 111})$$

Мощность, затраченная на привод насоса, будет больше, чем мощность, отданная жидкости.

Так как при подаче насоса Q через него будет проходить действительный объемный расход Q_0 , а затрата энергии с учетом гидравлических потерь в насосе должна соответствовать достижению теоретического напора $H_T = \frac{H}{\eta_r}$, то мощность, затрачиваемая на привод насоса N_n , составит

$$N_n = \frac{Q_0 H_T \gamma 1000}{75 \eta_m} \text{ л. с.} \quad (\text{IX. 112})$$

Взяв отношение $\frac{N_{ж}}{N_n}$ и учтя, что $Q_0 = \frac{Q}{\eta_0}$ и $H_T = \frac{H}{\eta_r}$, получим

$$\frac{N_{ж}}{N_n} = \eta_r \eta_0 \eta_m = \eta, \quad (\text{IX. 113})$$

где η — полный к. п. д. насоса.

Полный к. п. д. насосов ЖРД меняется в широких пределах: для малых насосов авиационных двигателей он весьма низок и доходит до $\eta = 30 \div 40\%$; для крупных насосов ракет дальнего действия он возрастает и составляет для насосов ракеты А-4 около 70% .

Расчет мощности, необходимой для привода насоса, производится по формуле

$$N_n = \frac{QH\gamma 1000}{75\eta} \text{ л. с.} \quad (\text{IX. 114})$$

Полный к. п. д. насоса может быть определен путем сравнения мощностей $N_{ж}$ и N_n , которые легко определяются при испытаниях насоса. Пользуясь связью $\eta = \eta_r \eta_0 \eta_m$ и малым разбегом значений η_m , можно всегда определить η_r или η_0 , если известен один из этих коэффициентов.

§ 60. РАСЧЕТ НАСОСОВ, ПРИМЕНЯЕМЫХ В ЖРД

Порядок расчета центробежного насоса

Инженерный расчет центробежного насоса должен дать его основные размеры, если заданы напор насоса H в м, производительность Q в м³/сек и число оборотов n .

Требуется определить следующие размеры насоса (см. фиг. 143): $d_{вх}$; D_0 ; D_1 ; b_1 ; β_1 ; D_2 ; β_2 ; b_2 ; $D_{вых}$, размеры улитки, а также мощность и к. п. д. насоса.

Расчет насоса проводится в следующем порядке¹.

1. Находится коэффициент быстроходности n_s по формуле (IX. 86).

2. Задается величина объемного к. п. д.

¹ А. Я. Ломакин, Центробежные и пропеллерные насосы, ГОНТИ, 1950.

А. А. Ломакин рекомендует следующую формулу для определения η_0 :

$$\eta_0 = \frac{1}{1 + 0,86\pi_s^{-\frac{2}{3}}} \quad (\text{IX. 115})$$

Однако эта формула не пригодна для насосов малых размеров (авиационные ЖРД), которые в виду большой относительной величины зазоров имеют значительно большие перетекания. Так, для насосов авиационных ЖРД значение объемного к. п. д. составляет $\eta_0 = 0,4-0,6$. Поэтому при выборе объемного к. п. д. необходимо или использовать данные близкого по конструкции и размерам насоса или производить специальные расчеты утечек через уплотнения.

3. Находится приведенный диаметр D_1 , по формуле (IX. 92) и определяется расчетный гидравлический к. п. д. насоса η_g по формуле (IX. 110).

4. Принимается значение механического к. п. д. η_m .

5. Определяется полный к. п. д. насоса по формуле (IX. 113).

6. Подсчитывается мощность, затрачиваемая на привод насоса, по формуле (IX. 114).

7. Определяется крутящий момент на валу насоса и диаметр вала

$$M_{кр} = 71620 \frac{N}{n} \text{ кгсм}, \quad (\text{IX. 116})$$

где N выражается в л. с. и n в об/мин.

По величине крутящего момента и допускаемого напряжения $\sigma_{кр}$ находится диаметр вала насоса

$$d_{вала} = \sqrt[3]{\frac{M_{кр}}{0,2\sigma_{кр}}} \text{ см}. \quad (\text{IX. 117})$$

Допускаемое напряжение на кручение $\sigma_{кр}$ зависит от качества материала вала и может быть принято для стальных валов в пределах $\sigma_{кр} = 350-450 \text{ кг/см}^2$.

8. Из обычных конструктивных соображений выбирается диаметр втулки. Можно считать, что

$$d_{вт} = (1,25 \div 1,30) d_{вала}. \quad (\text{IX. 118})$$

9. Определяется действительный объемный расход жидкости через колесо по формуле (IX. 82)

$$Q_0 = \frac{Q}{\eta_0} \text{ м}^3/\text{сек}.$$

10. Определяются размеры входа в насос D_0 , входа на колесо D_1 и ширины колеса b_1 .

При определении этих размеров следует иметь в виду, что в входной части колеса скорость движения жидкости должна оставаться постоянной или несколько увеличиваться при входе на лопатку, а канал, поворачивающий поток на лопатки, делается плавным. Поэтому размеры D_0 ; D_1 и b_1 тесно связаны между собой

и должны находиться в определенном соответствии. Они уточняются при вычерчивании колеса насоса.

Для насосов с прямыми кромками лопатки чаще всего принимается $D_0 = D_1$ и в этом случае выбор D_0 производится из условия минимального значения относительной скорости входа потока на колесо ω_1 .

Для расчета величины D_0 в этом случае используется выражение, аналогичное формуле (IX. 91) для вычисления D_1 :

$$D_0 = k_0 10^3 \sqrt[3]{\frac{Q}{\pi}} \text{ мм.} \quad (\text{IX. 91}')$$

Если расчет вести с учетом объемных потерь, то численное значение коэффициента k_0 надо принимать равным 4,5, т. е. по формуле, идентичной формуле (IX. 92)

$$D_0 = 4,5 \cdot 10^3 \sqrt[3]{\frac{Q_0}{\pi}}. \quad (\text{IX. 92}')$$

Выбрав величину D_0 и зная размер втулки, по уравнению расхода определяют действительную скорость в подводящем патрубке на входе в колесо c_0

$$c_0 = \frac{Q_0}{\frac{\pi}{4} (D_0^2 - d_{\text{вт}}^2)}, \quad (\text{IX. 119})$$

где величина D_0 и $d_{\text{вт}}$ подставляется в метрах.

Затем по принятой форме колеса определяется величина D_1 , которая или равна D_0 (для лопаток с прямыми кромками), или несколько меньше D_0 (для лопаток с наклонными кромками).

Выбрав значение D_1 , определяют ширину входа на колесо b_1 по формуле

$$b_1 = \frac{Q_0}{\pi D_1 \psi_1 c_1}. \quad (\text{IX. 120})$$

Так как коэффициент ψ_1 не может быть определен по формуле (IX. 95), потому что еще не известен угол β_1 , то расчет ведется приближенно при условии, что $\psi_1 c_1 = c_0$.

11. Рассчитывают углы расположения лопаток на входе в колесо β_1 , принимая приближенно значение скорости c_1 , равной c_0 . Окружная скорость u_1 определяется по формуле (IX. 88)

$$u_1 = \frac{\pi D_1 n}{60}.$$

Находится угол наклона вектора относительной скорости без учета стеснения лопатками входа β_1'

$$\text{tg } \beta_1' = \frac{c_0}{u_1}. \quad (\text{IX. 121})$$

Для назначения угла наклона лопатки определяется величина дополнительного угла атаки $\Delta \beta' = 0,30 \div 0,35 \beta_1'$. Этот угол $\Delta \beta'$ дол-

жен учесть и увеличение скорости c_1 по сравнению с c_0 за счет стеснения лопатками входа и необходимое превышение $\beta_{1л}$ над действительным углом входа β_1 .

После определения $\Delta\beta'$ находится $\beta_{1л}$

$$\beta_{1л} = \beta_1' + \Delta\beta'. \quad (\text{IX. 122})$$

Затем проверяется выполнение условий проектирования входа. Для этого по углу $\beta_{1л}$ и толщине лопатки δ_1 (она равна 3—5 мм) находится коэффициент стеснения ψ_1 [при этом число лопаток должно быть выбрано, а правильность выбора в дальнейшем проверена по формуле (IX. 125)].

По формуле

$$c_1 = \frac{c_0}{\psi_1}$$

находится действительная скорость c_1 при определенной ранее ширине лопатки b_1 . Эта скорость должна быть несколько больше (на 10—15%) скорости c_0 ; затем из соотношения (IX. 90) находится действительный угол β_1 . При этом надо иметь в виду, что $c_{1м} = c_1$ (радиальный вход)

$$\text{tg } \beta_1 = \frac{c_1}{u_1}$$

и определяется действительная разность $\Delta\beta$

$$\Delta\beta = \beta_{1л} - \beta_1.$$

Если она укладывается в обычную для выполненных насосов величину 4—6°, то расчет основных размеров входа на этом заканчивается. Если это условие не выполняется, то задается новый угол $\beta_{1л}$ и производится повторение проверки угла $\Delta\beta$.

12. Рассчитываются основные размеры выхода из колеса.

Этот расчет ведется в два приема. Сначала проводится грубое определение размеров выхода, а затем уточнение полученных размеров.

Для грубого определения диаметра D_2 пользуются соотношением

$$H = k \frac{(u_2')^2}{g}, \quad (\text{IX. 123})$$

где u_2' — приближенное значение окружной скорости на выходе из колеса u_2 , необходимой для получения заданного напора

При этом значение k можно практически для всех случаев расчета насосов выбирать равным 0,5.

По найденному значению u_2' и заданному числу оборотов n находится приближенное значение диаметра выхода, которое обозначим D_2'

$$D_2' = \frac{60u_2'}{\pi n} \text{ м.} \quad (\text{IX. 124})$$